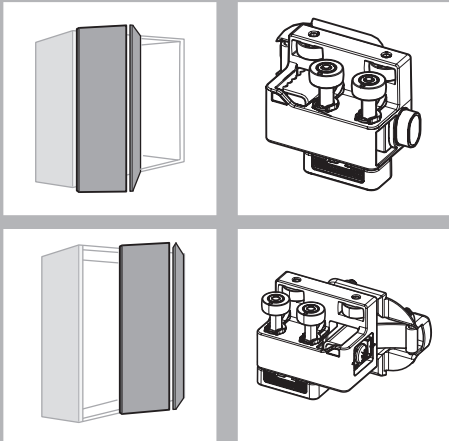


WingLine S



de Montageanleitung

Falttürsystem, 5 kg, links oder rechts

cz Montážní návod

Sada kování, 5 kg, vlevo nebo vpravo

dk Monteringsvejledning

Foldelågesystemer, 5 kg, venstre eller højre

en Installation instructions

Folding door system, 5 kg, left or right

es Instrucciones de montaje

Puerta plegable deslizamiento, 5 kg, izquierda o derecha

fi Asennusohje

Kulkevat taiteovijärjestelmät, 5 kg, vasemmalle vai oikealle

fr Instructions de montage

Système de porte pliante, 5 kg, gauche ou droite

it Istruzioni di montaggio

Sistema di porte pieghevoli, 5 kg, sinistra o destra

nl Montagehandleiding

Vouwdeursysteem, 5 kg, links of rechts

pl Instrukcja montażu

System drzwi składanych, 5 kg, lewo czy prawo

ru Инструкция по монтажу

Система складных дверей, 5 кг, влево или вправо

se Monteringsanvisning

Vikdörrssystem, 5 kg, vänster eller höger

tr Montaj kılavuzu

Katlanır kapı sistemi, 5 kg, sol veya sağ

kr 설치 설명서

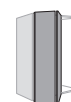
접이식 도어 시스템, 5 kg, 왼쪽 아니면 오른쪽

jp 金具取付けマニュアル

折れ戸システム、5 kg、左か右



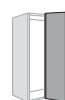
2 - 5



6 - 12



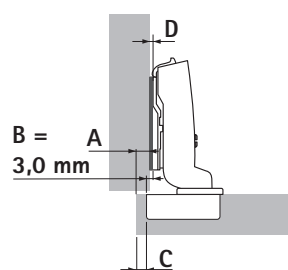
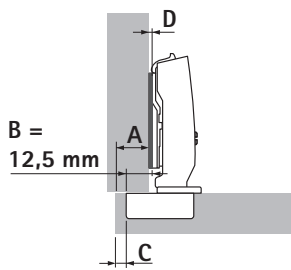
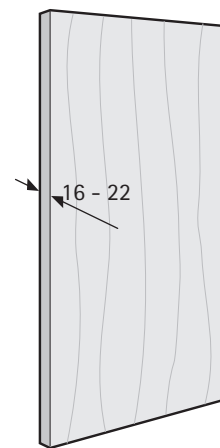
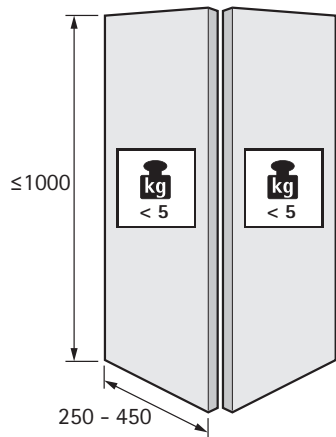
13



14 - 20

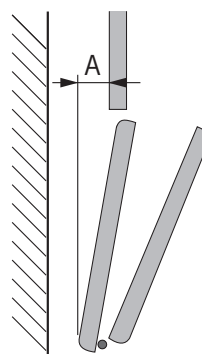
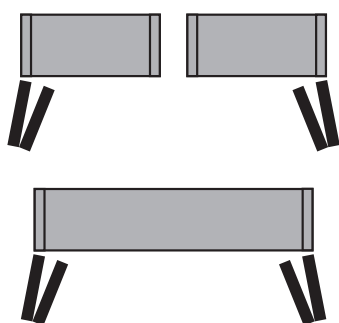
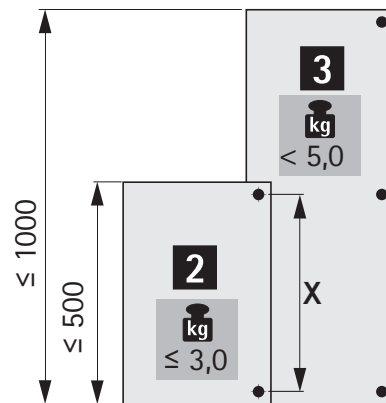


21

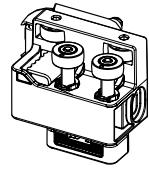


C = 4,0 mm
D = 1,5 mm
A = 15,0 mm

C = 4,0 mm
D = 1,5 mm
A = 5,5 mm



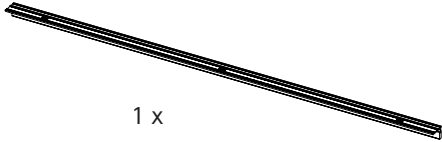
hettich.com/short/k6p32sa



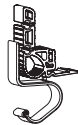
1 x



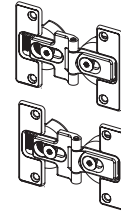
1 x



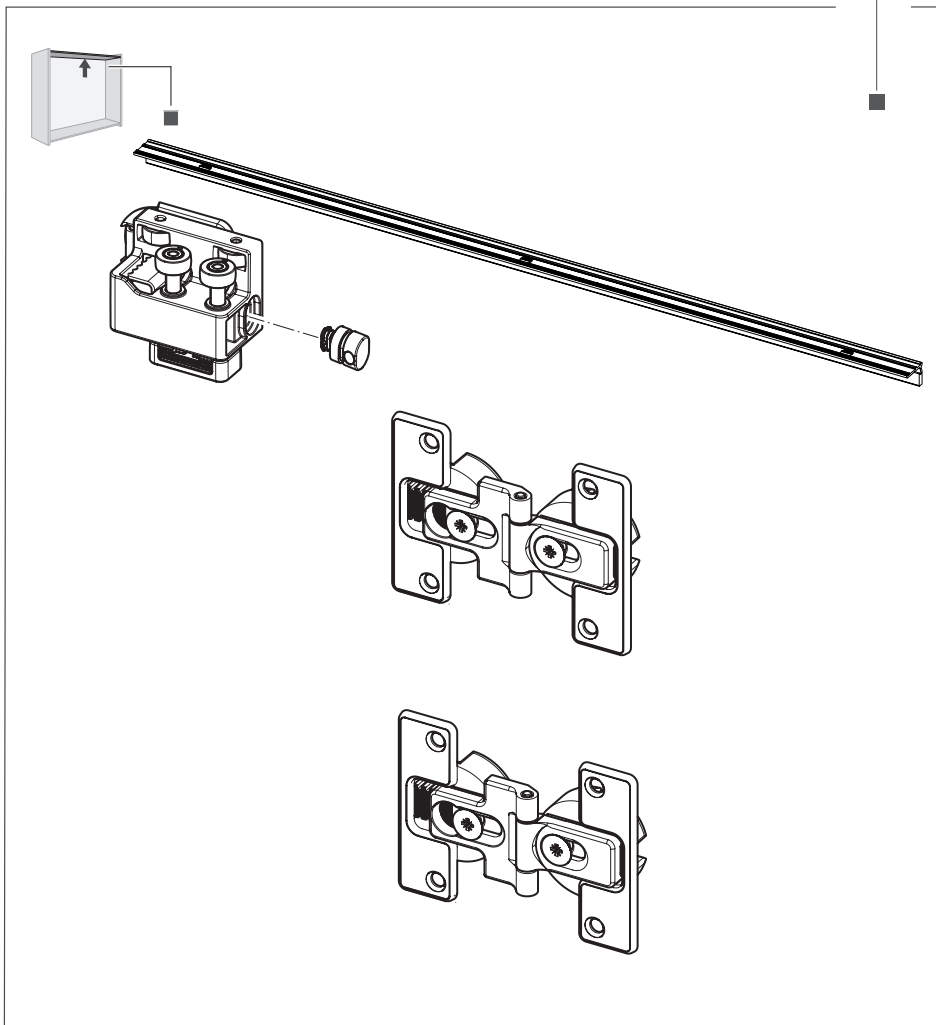
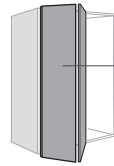
1 x

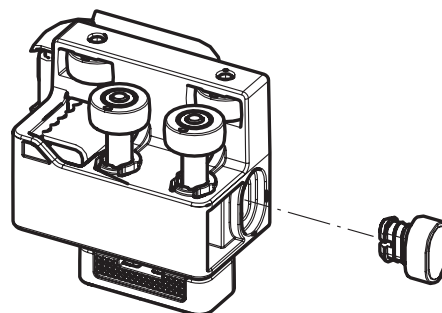
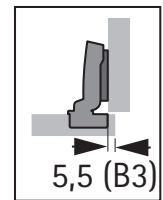
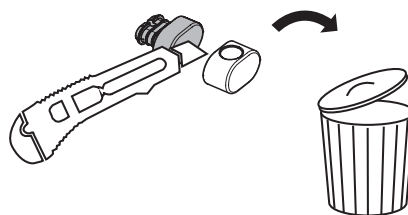
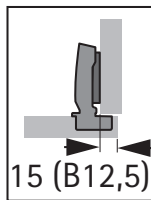
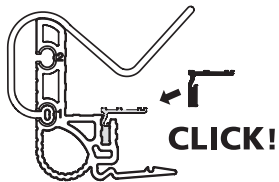
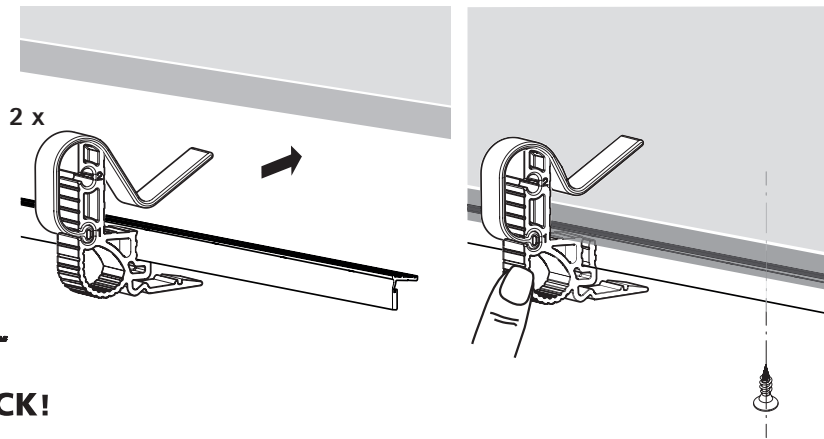
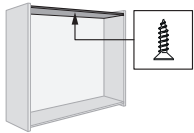
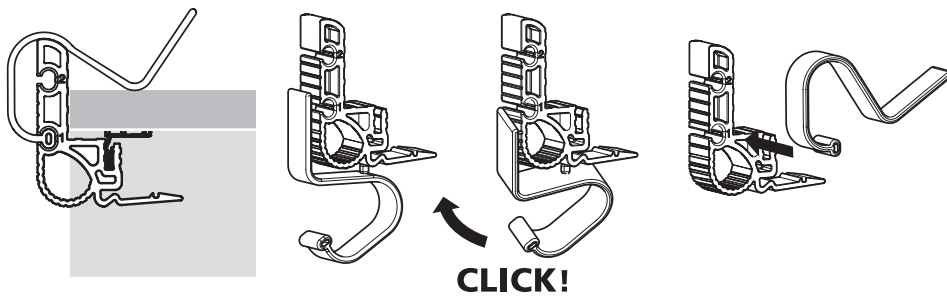


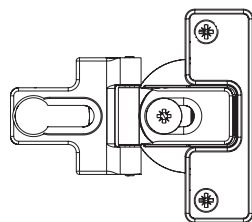
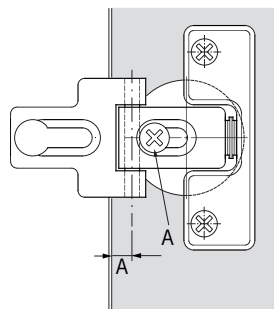
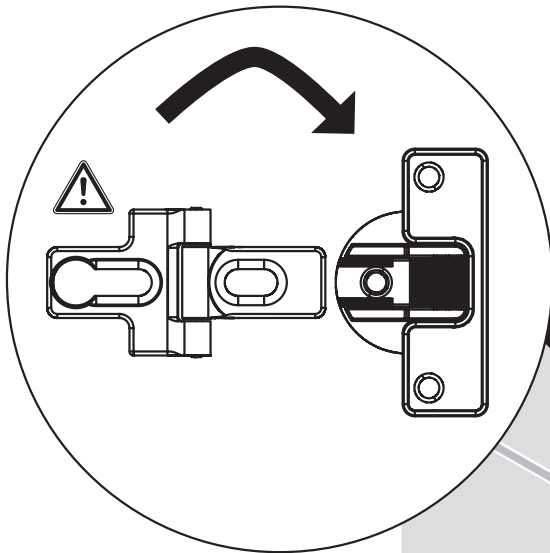
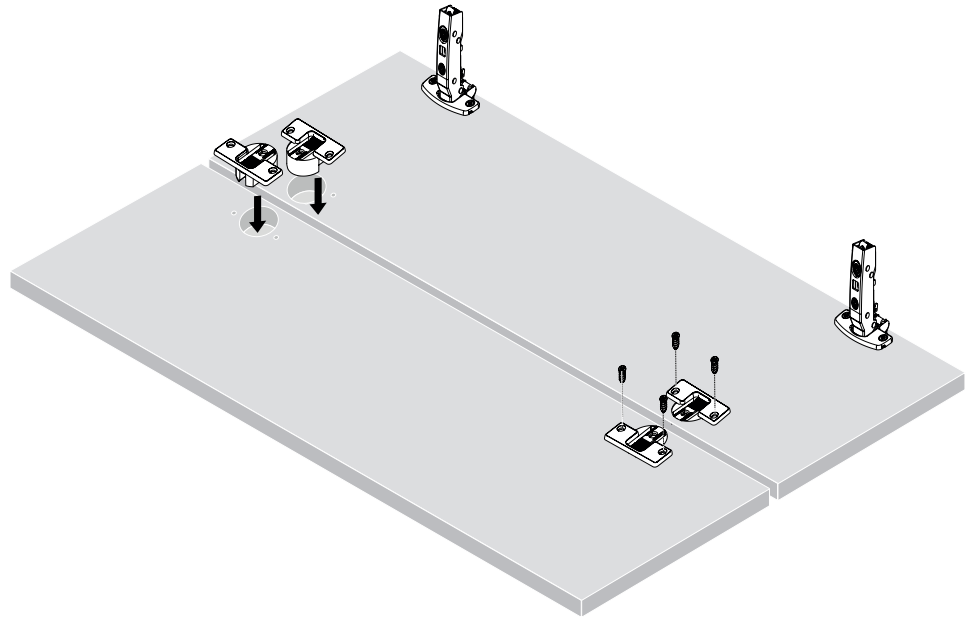
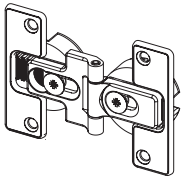
2 x



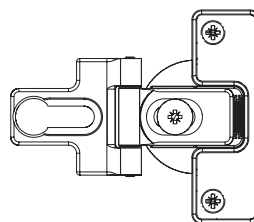
2/3 x



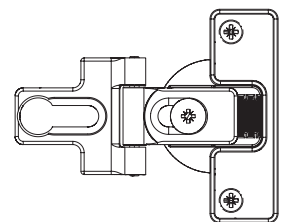




A = 6

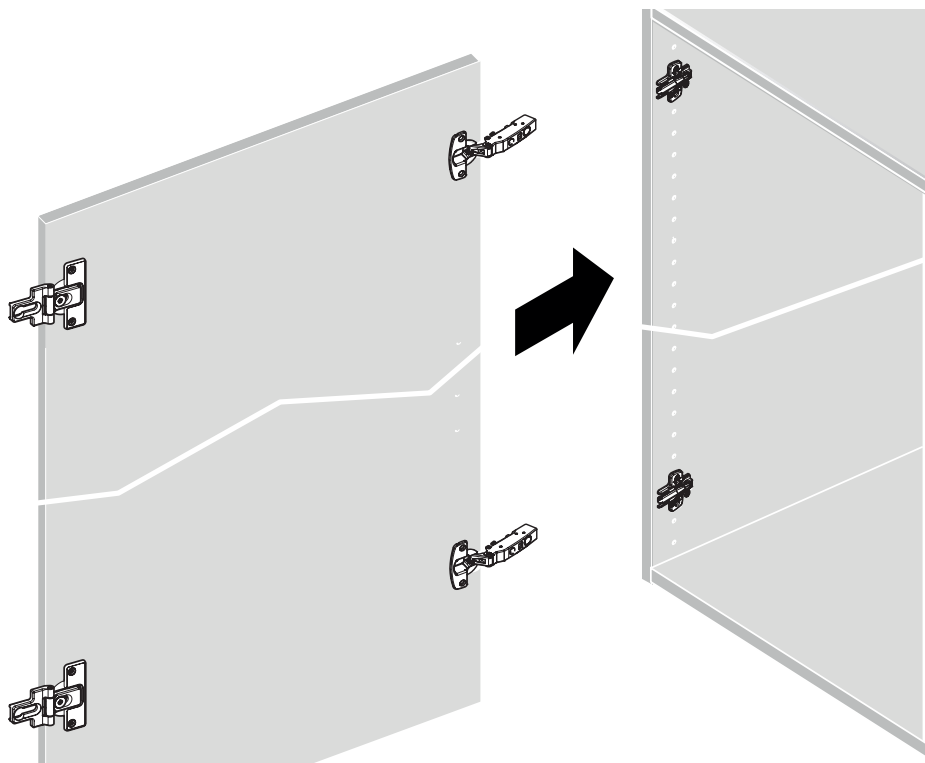
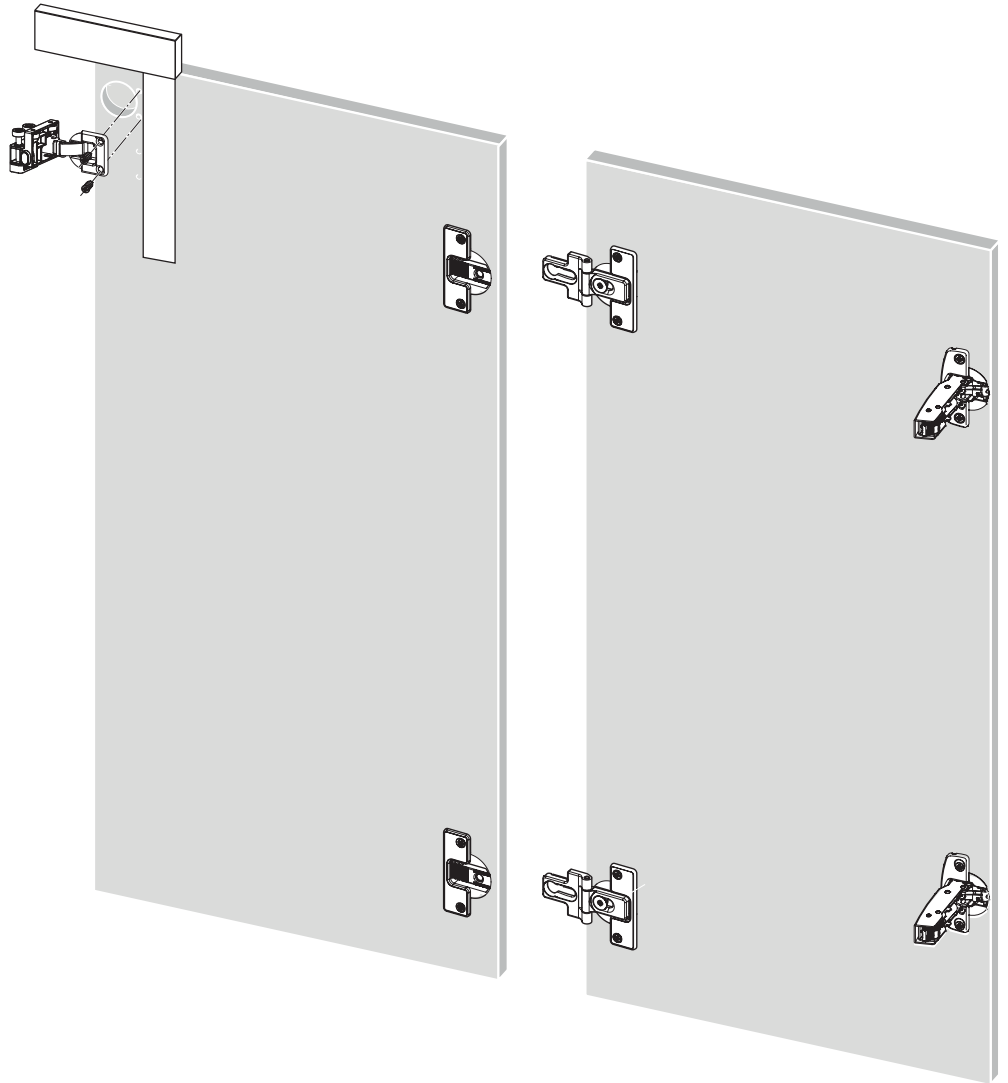
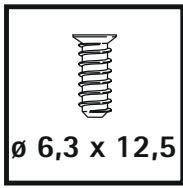


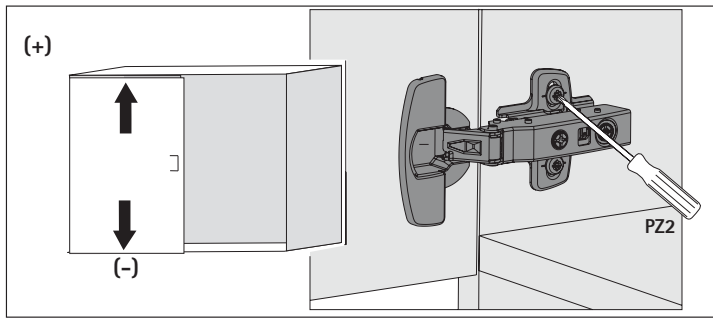
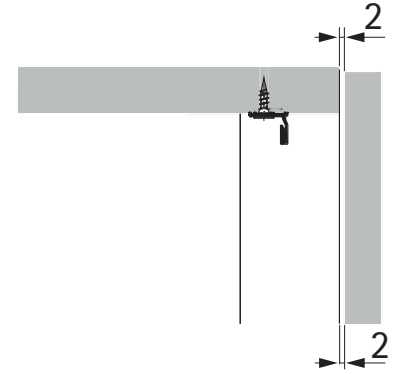
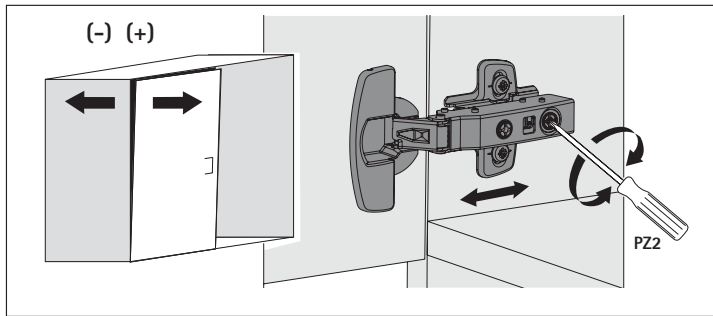
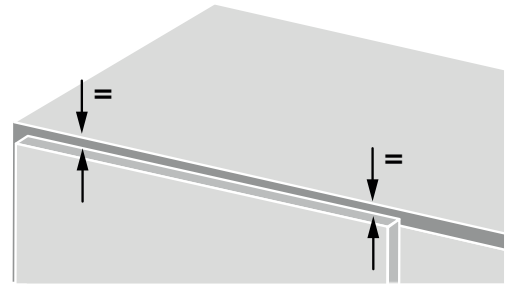
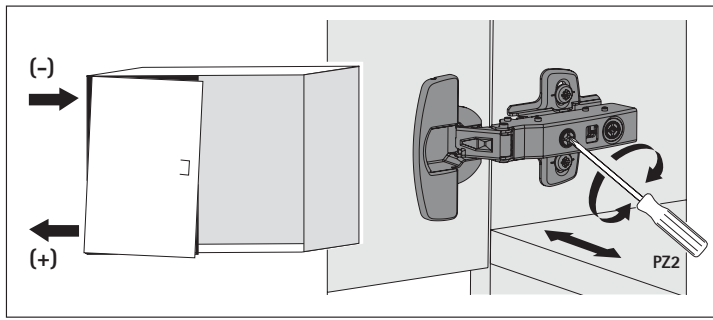
A = 3

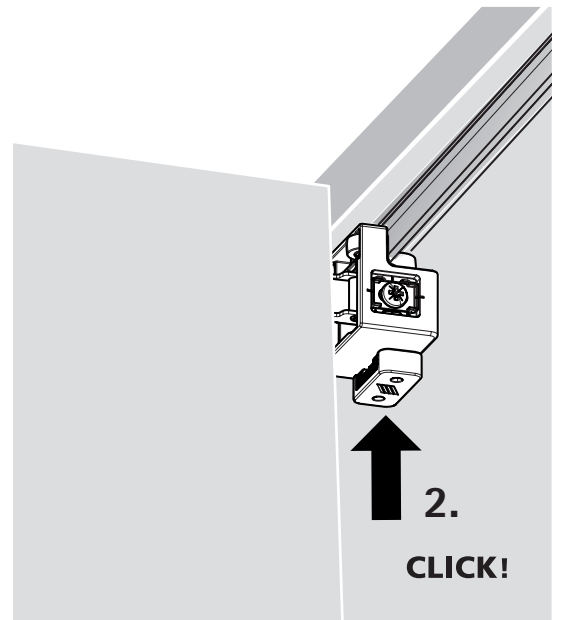
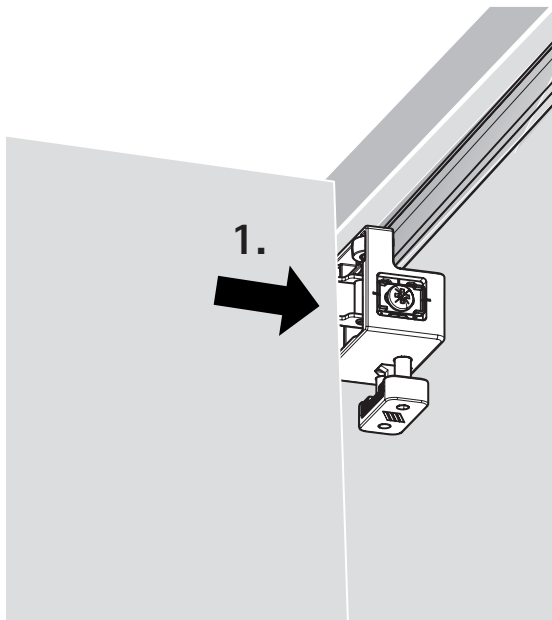
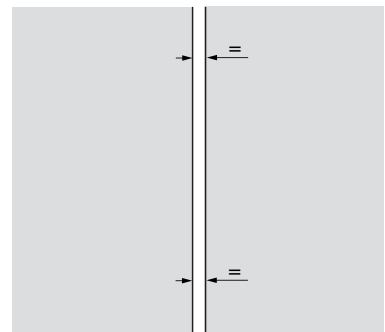
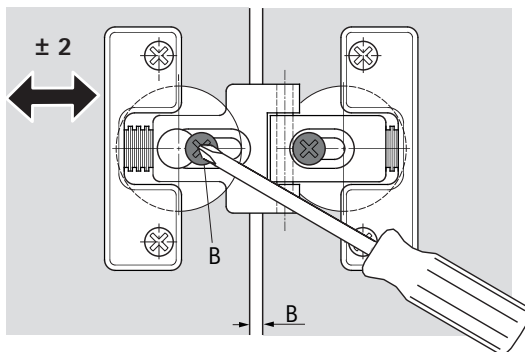
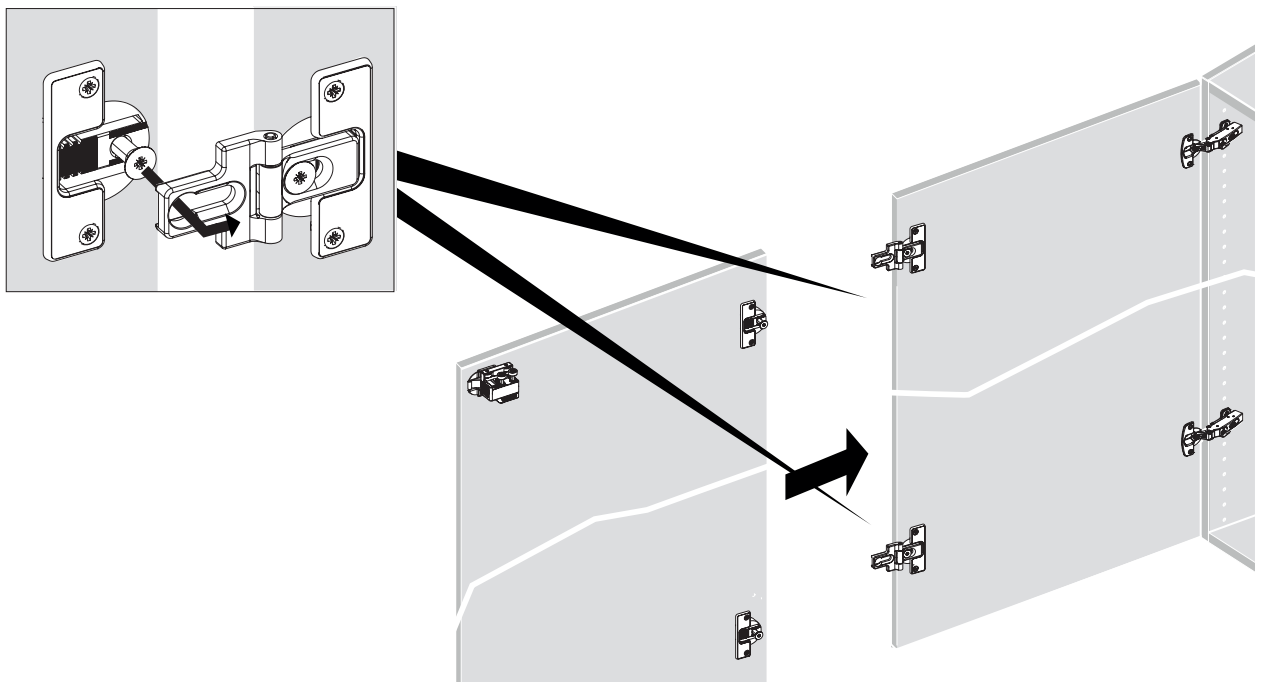


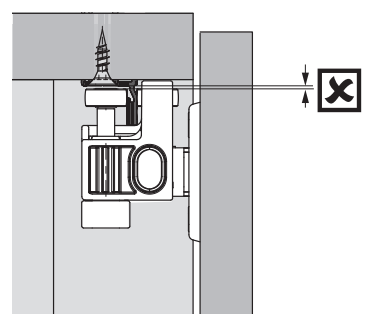
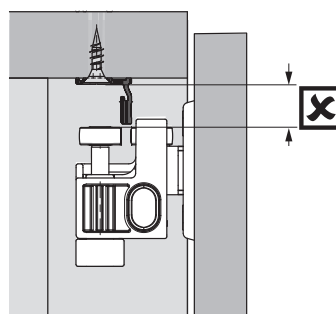
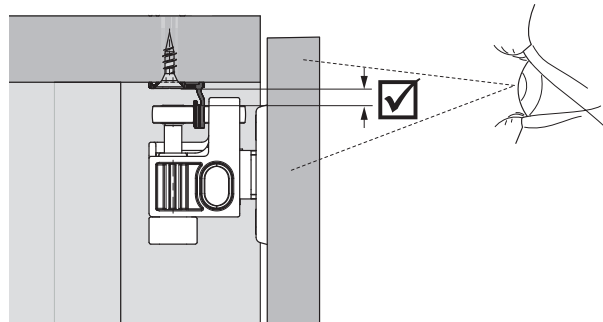
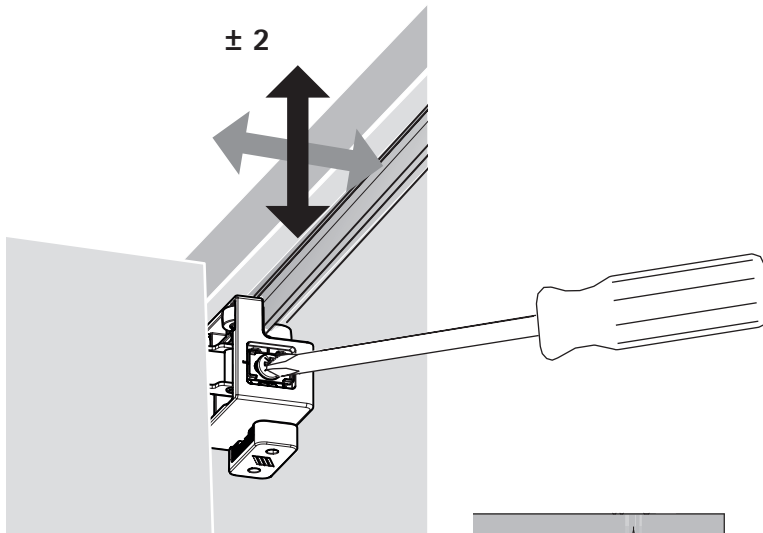
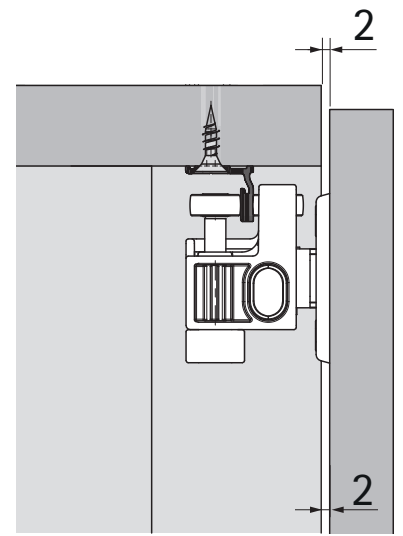
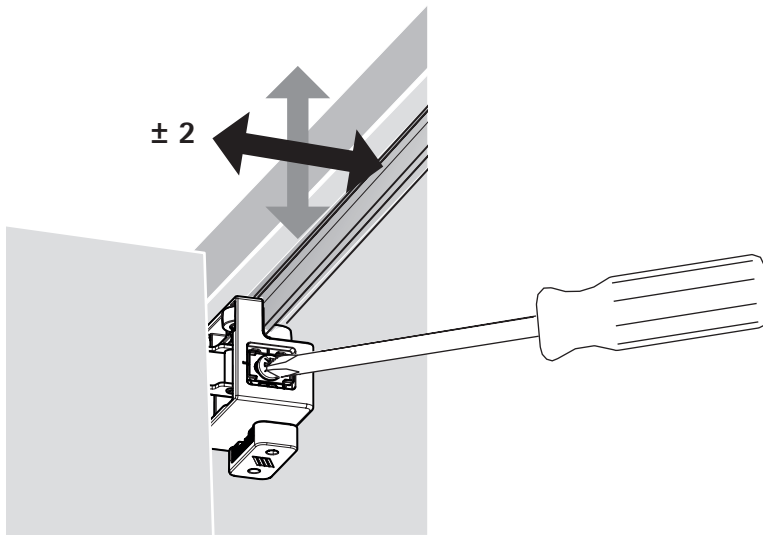
A = 0

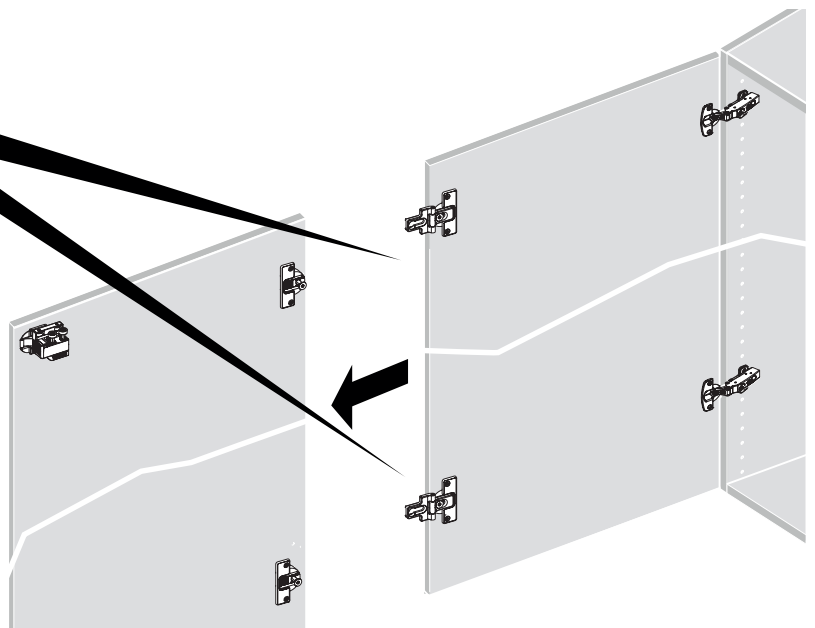
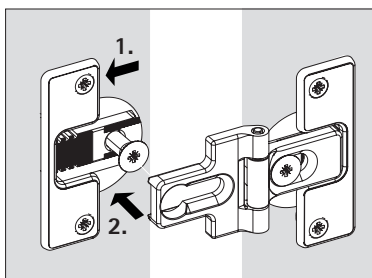
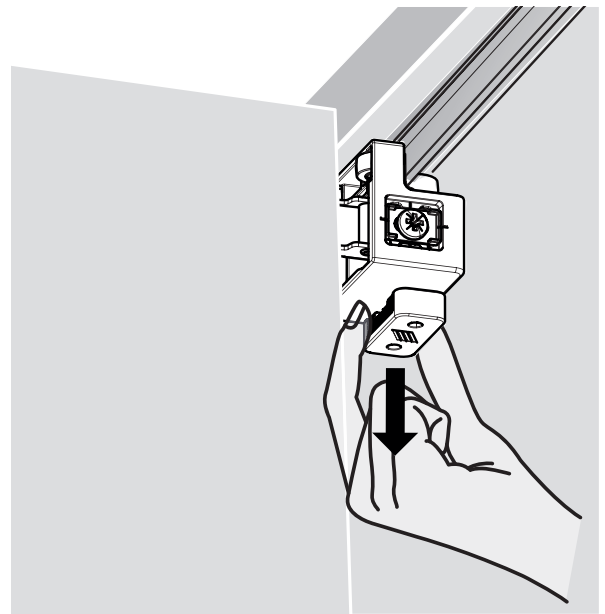
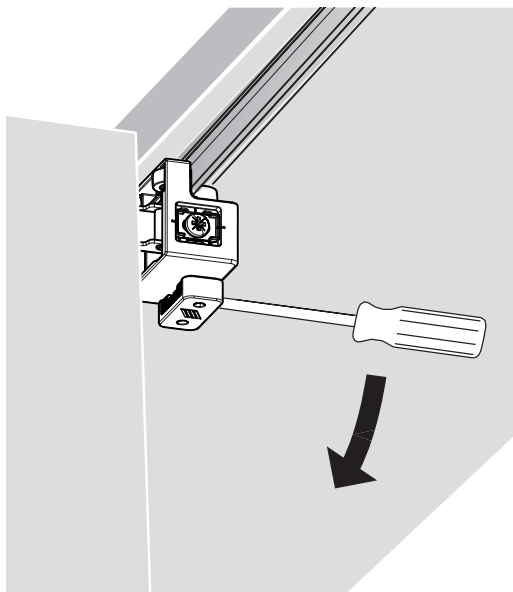


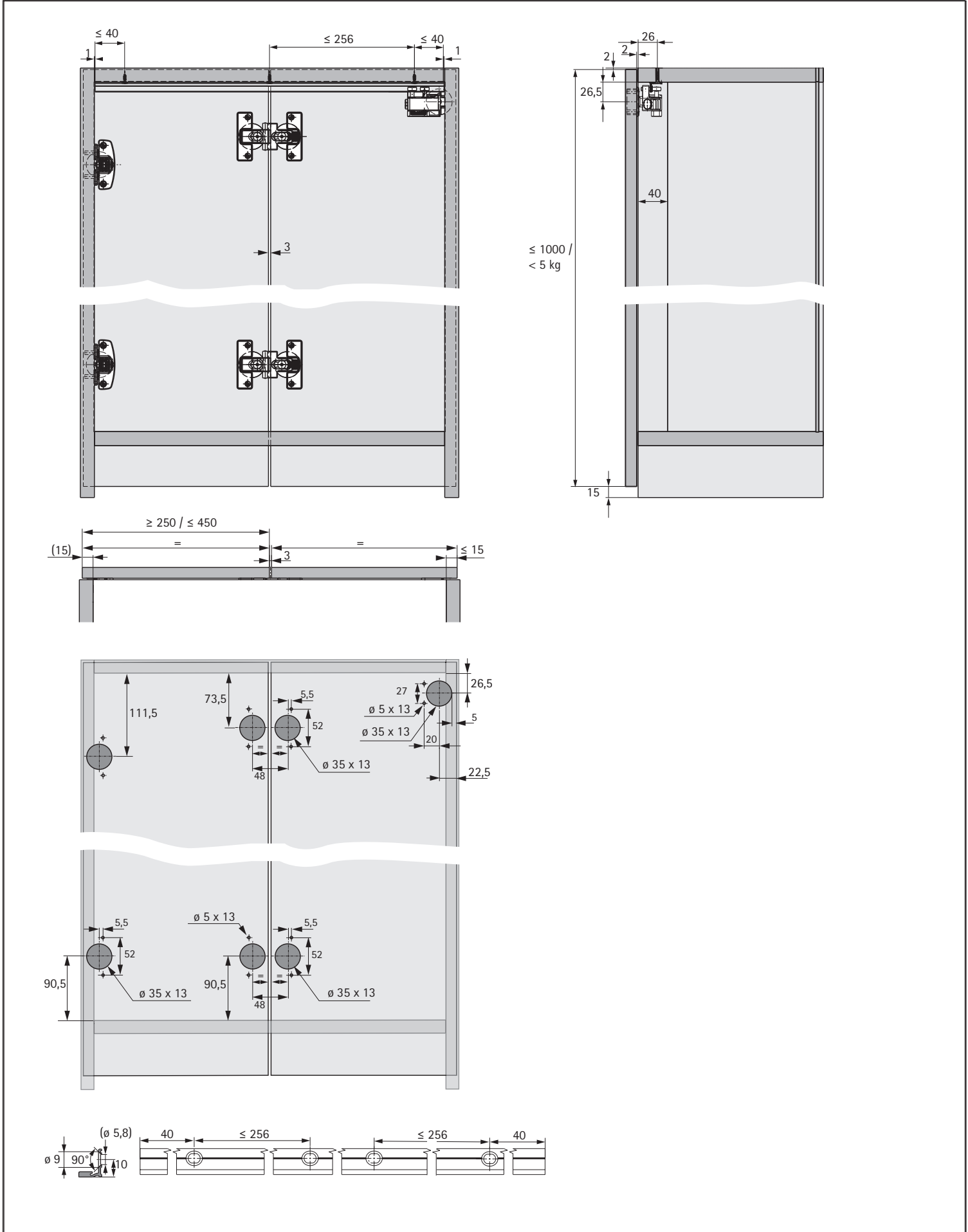
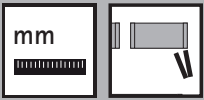


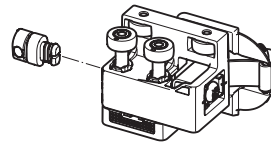






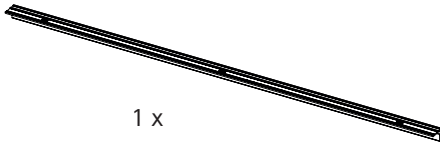




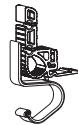


1 x

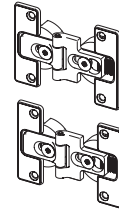
1 x



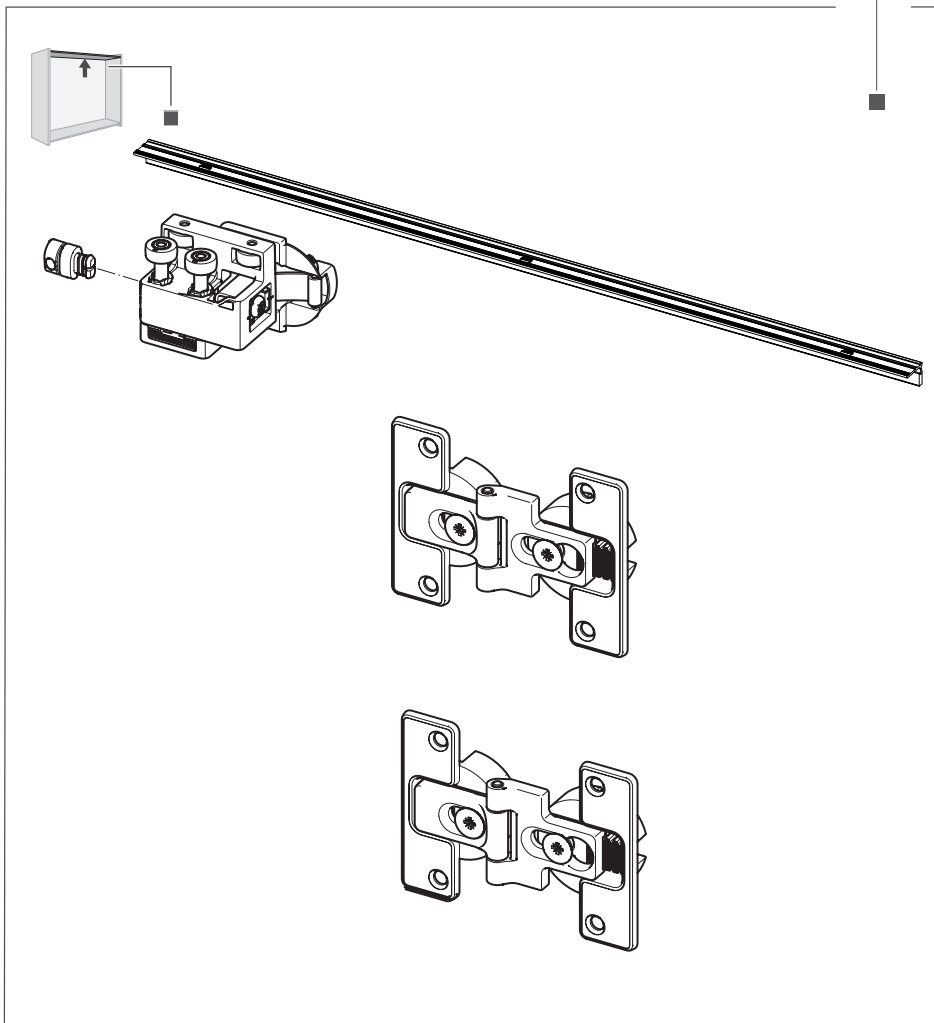
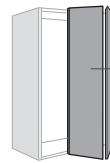
1 x

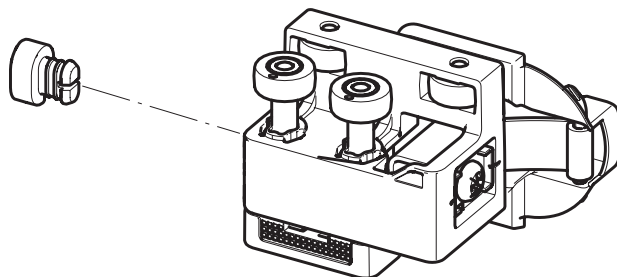
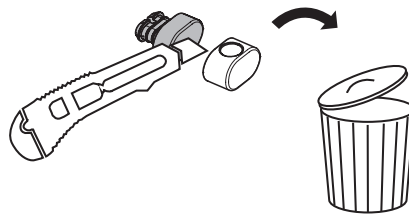
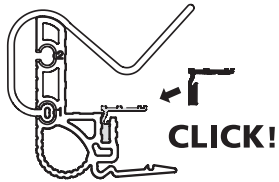
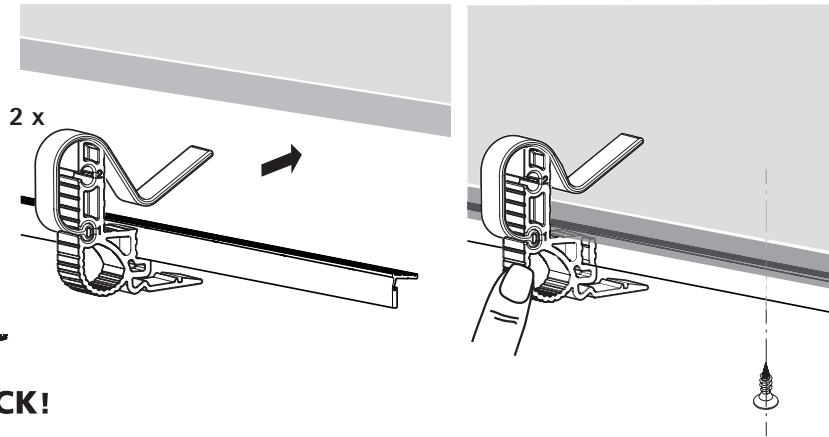
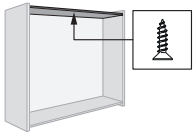
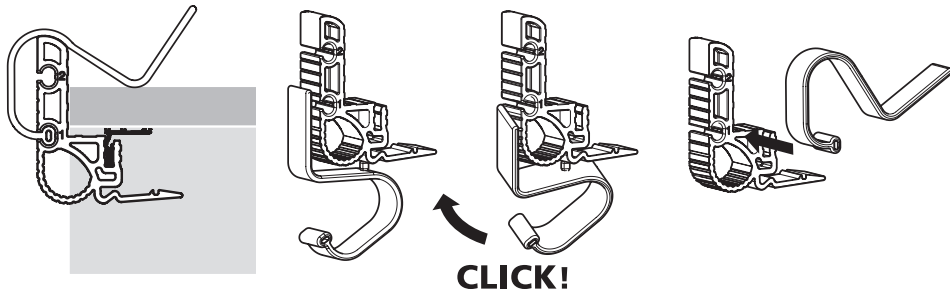


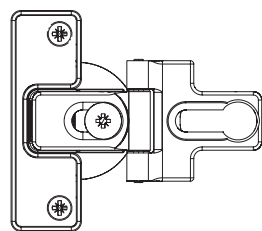
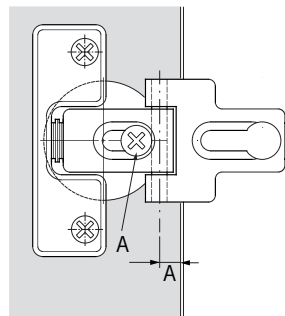
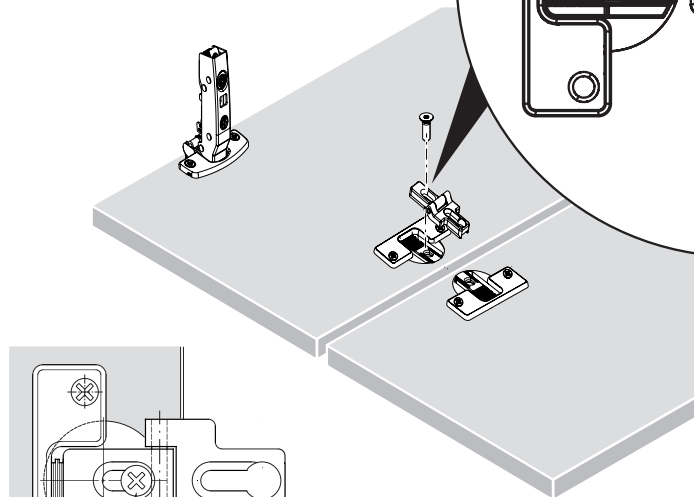
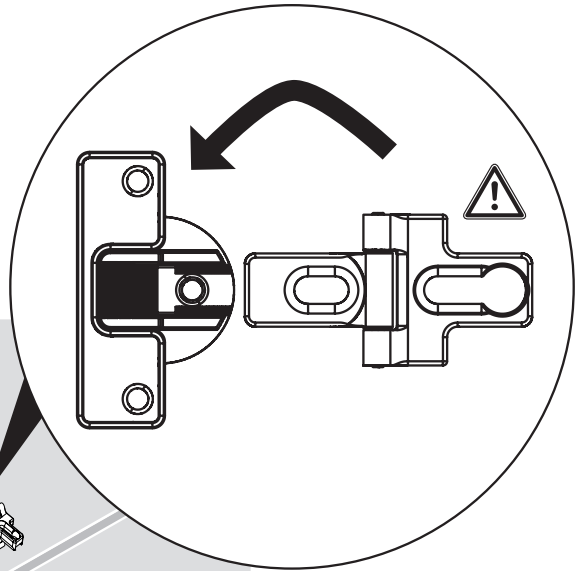
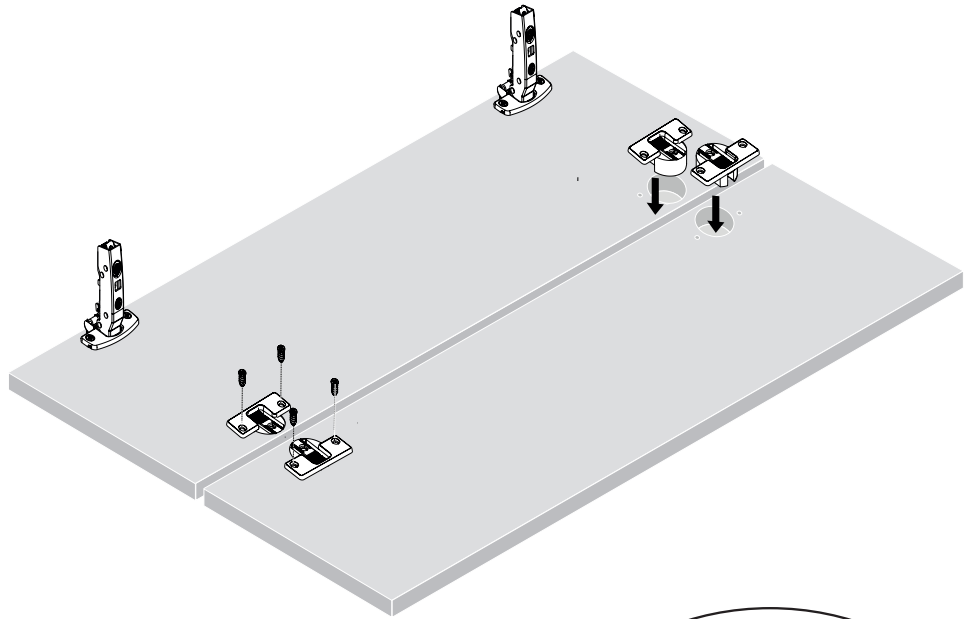
2 x



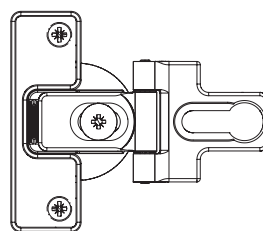
2/3 x



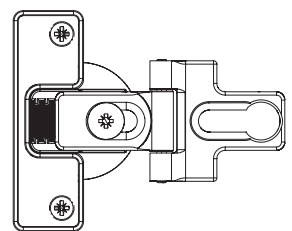




A = 6



A = 3



A = 0



