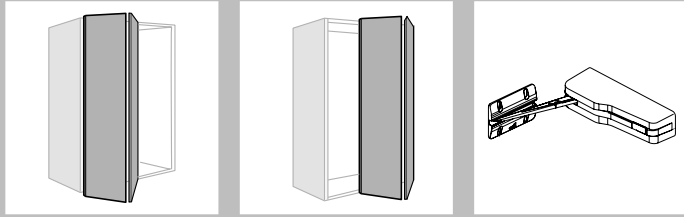


WingLine L/S/230 Comfort Unit

Push to move / Pull to move /

Pull to move Silent



de Montageanleitung

Komforteinheit für obenlaufende Falttürsysteme

cz Montážní návod

Komfortní jednotka pro systémy skládacích dveří s horním chodem

dk Monteringsvejledning

Komfortenhet til foldedørssystemer med topstyring

en Installation instructions

Comfort unit for top-running folding door systems

es Instrucciones de montaje

Unidad de confort para sistemas de puertas plegables con deslizamiento superior

fi Asennusohje

Comfort-yksikkö ylhäältä kulkeviin taitto-ovijärjestelmiin

fr Instructions de montage

Unité de confort pour systèmes de portes pliantes à roulement en haut

it Istruzioni di montaggio

Unità di confort per sistemi di porte a soffietto con scorrimento dall'alto

nl Montagehandleiding

Comfortunit voor top-running vouwdeursystemen

pl Instrukcja montażu

Moduł komfortu dla systemów drzwi składanych od góry

ru Инструкция по монтажу

Комфортный блок для систем откидных ворот с верхним управлением

se Monteringsanvisning

Komfortenhet för viktörrsystem som löper uppifrån och ner

tr Montaj kılavuzu

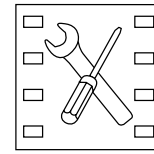
Üstten açılan katlanır kapı sistemleri için konfor ünitesi

kr 설치 설명서

탑 러닝 폴딩 도어 시스템용 콤포트 유닛

jp 金具取付けマニュアル

トップランニング折りたたみドアシステム用のコンフォートユニット



<https://www.hettich.com/short/8fkxbt0>

de Kurzanleitung zur Montage (Video als Download)

cz Krátký návod k montáži (video ke stažení)

dk Kort vejledning i monteringen (video til download)

en Short installation guide (video for downloading)

es Guía de montaje (video para descargar)

fi Asennuksen pikaohje (ladattava video)

fr Instructions de montage succinctes (vidéo à télécharger)

it Istruzioni di montaggio (Video disponibile per il download)

nl Korte handleiding voor de montage (video om te downloaden)

pl Skrócona instrukcja montażu (film do pobrania)

ru Краткая инструкция по монтажу (видео, доступное для загрузки)

se Kort anvisning för monteringen (video att ladda ner)

tr Montaj için kısa talimat (indirilebilir video)

kr 조립에 대한 빠른 지침 (비디오 다운로드)

jp 組み立てのための簡単な説明書 (ビデオをダウンロード)



2 - 6



7 - 9



10



11 - 14



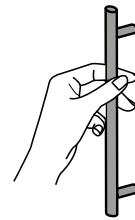
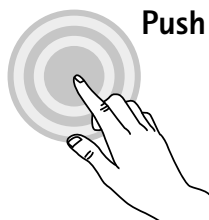
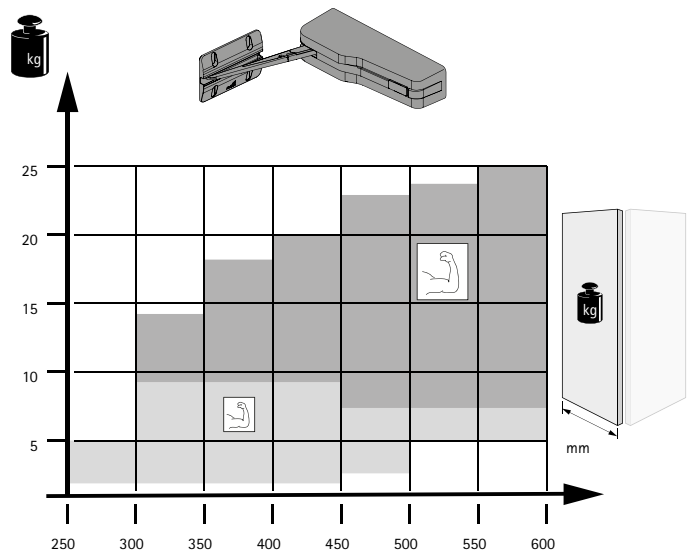
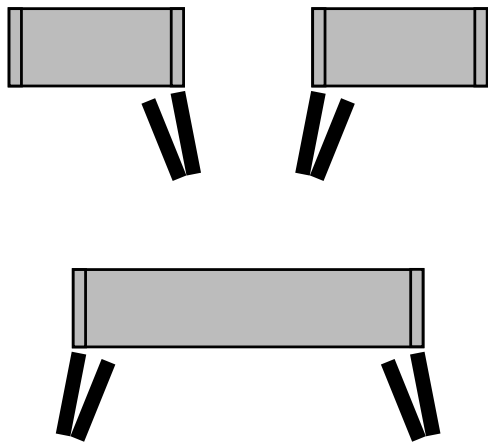
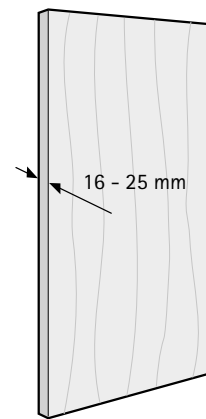
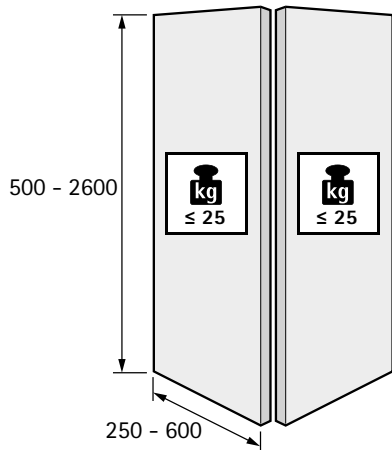
14



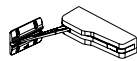
15



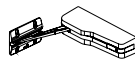
WingLine L



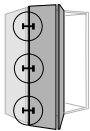
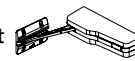
Push to move



Pull to move



Pull to move Silent

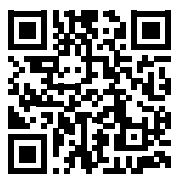
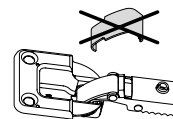
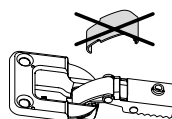
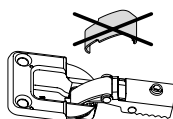
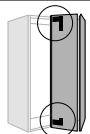


Sensys 110°, Typ 8675

Sensys 110°, Typ 8675

Sensys 110°, Typ 8675

Sensys 110°, Typ 8645i



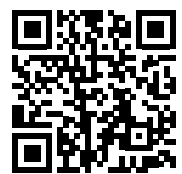
www.hettich.com/short/ayxce5w



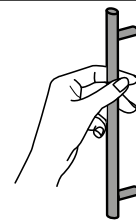
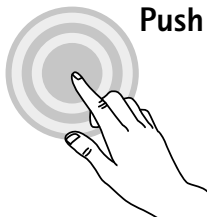
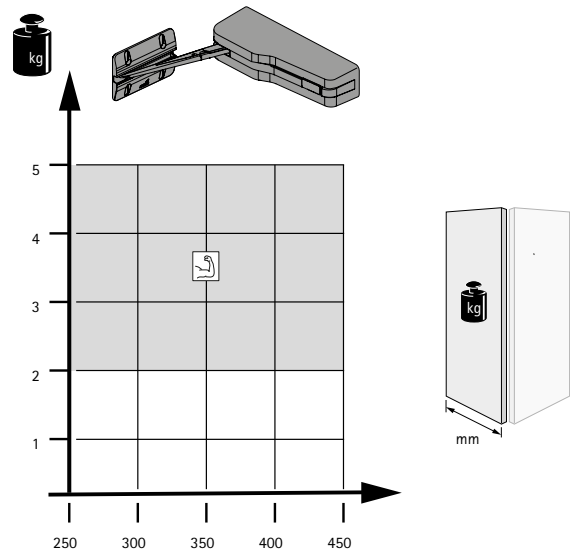
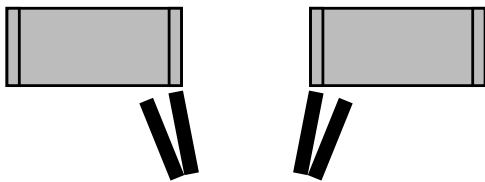
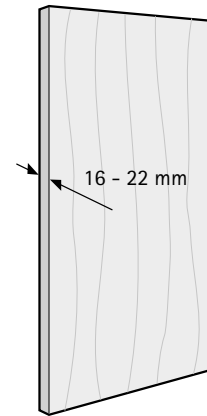
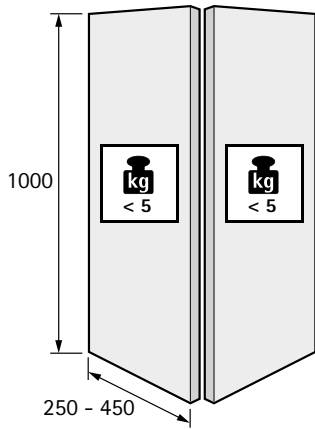
www.hettich.com/short/xbqvp8y



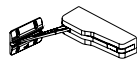
www.hettich.com/short/t9k10cz



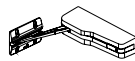
www.hettich.com/short/p3jxl9u



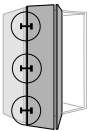
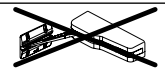
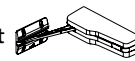
Push to move



Pull to move



Pull to move Silent

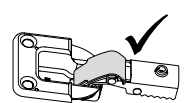
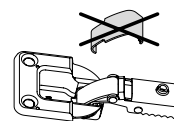
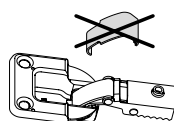
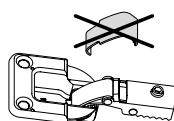
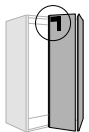


Sensys 110°, Typ 8675

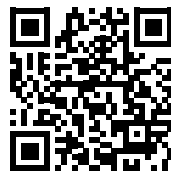
Sensys 110°, Typ 8675

Sensys 110°, Typ 8675

Sensys 110°, Typ 8645i



www.hettich.com/short/ayxce5w



www.hettich.com/short/xbqvp8y



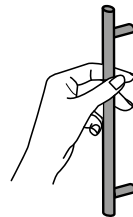
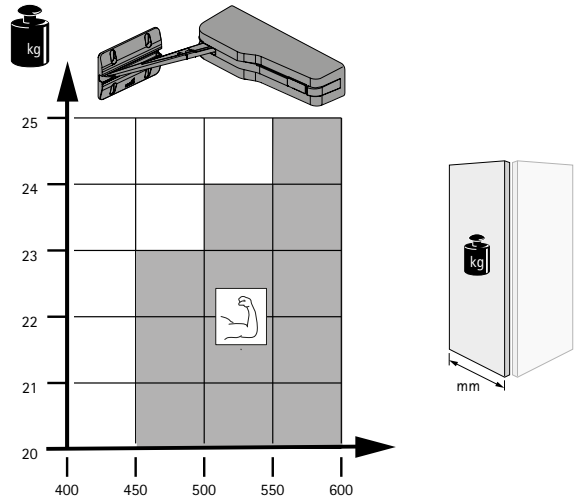
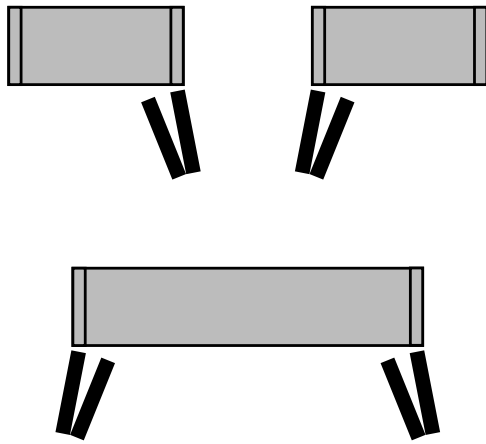
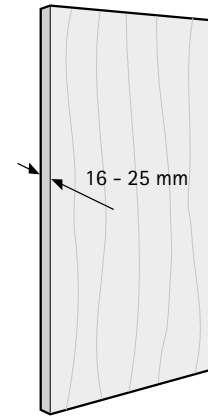
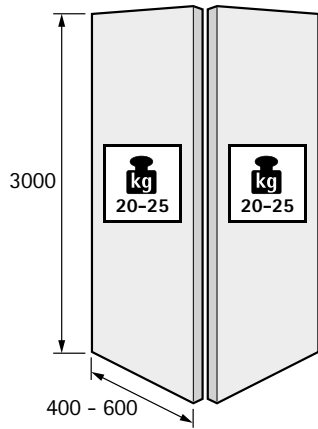
www.hettich.com/short/t9k10cz



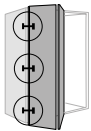
www.hettich.com/short/p3jxl9u



WingLine 230

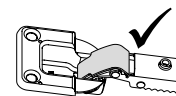
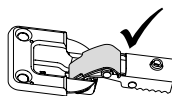
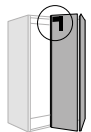


Pull to move Silent 



Sensys 110°, Typ 8675

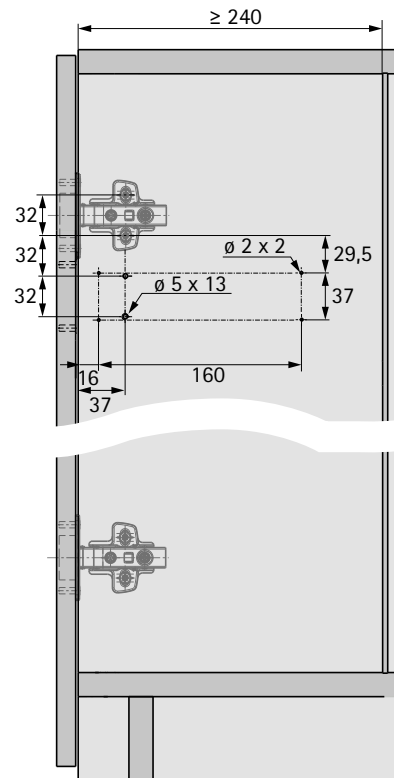
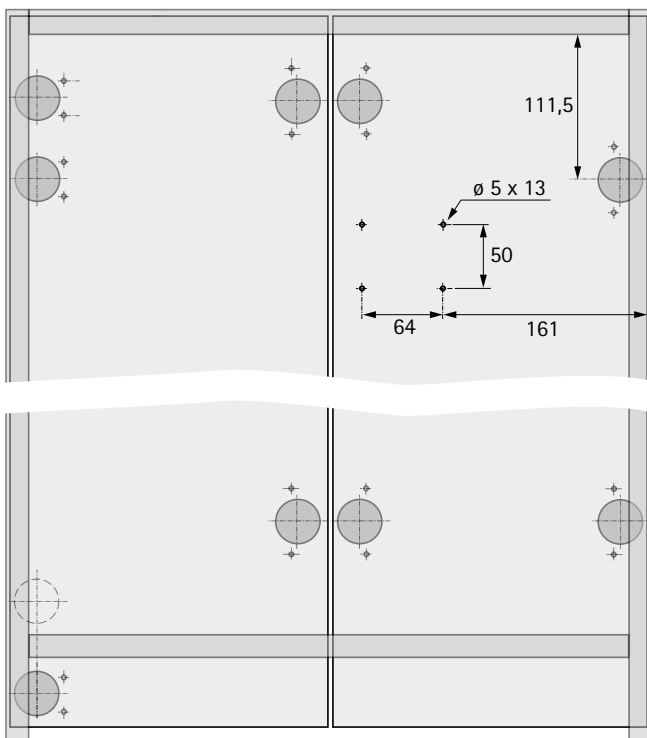
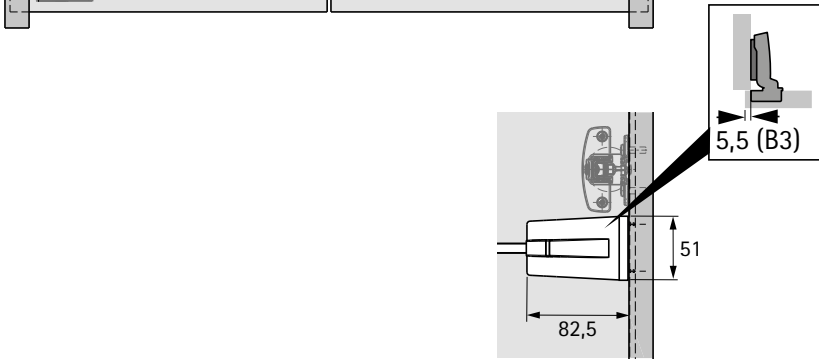
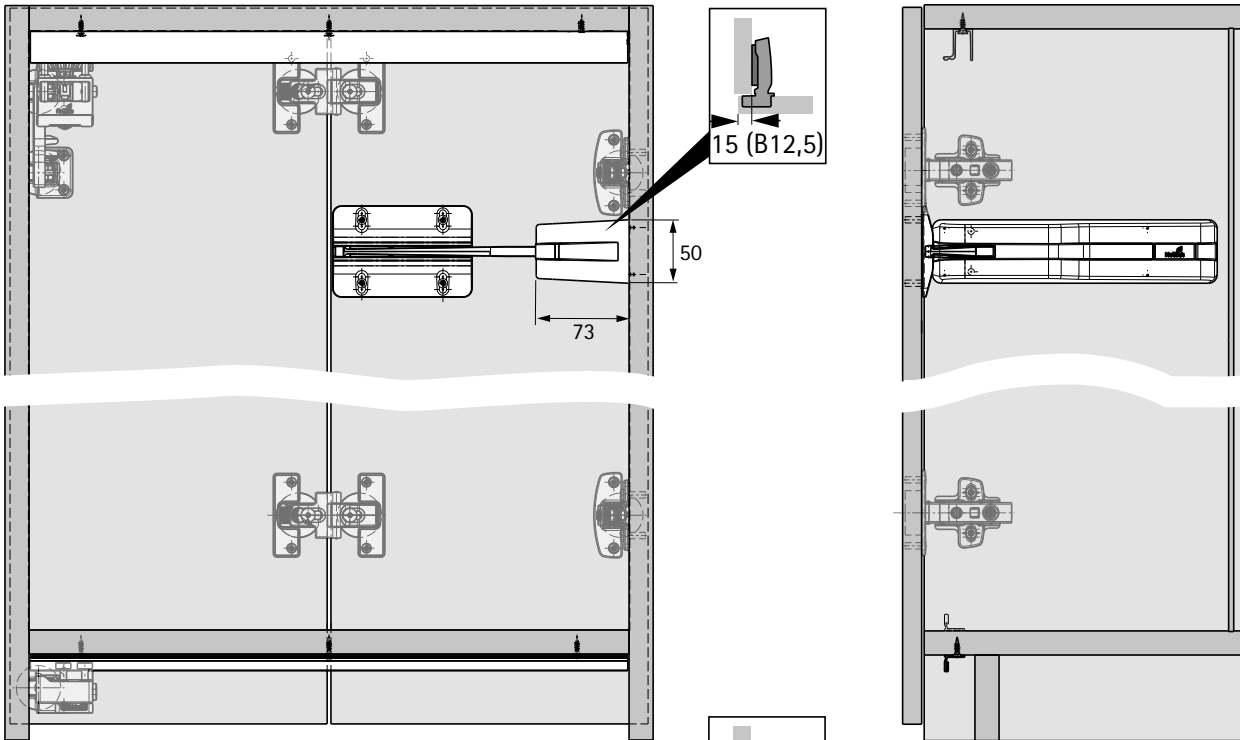
Sensys 110°, Typ 8645i

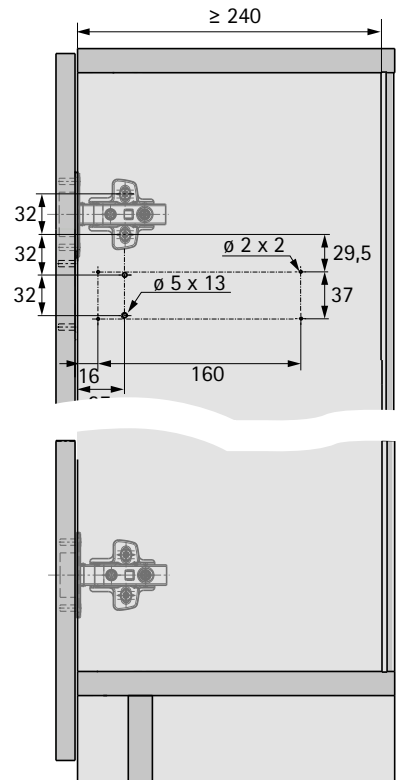
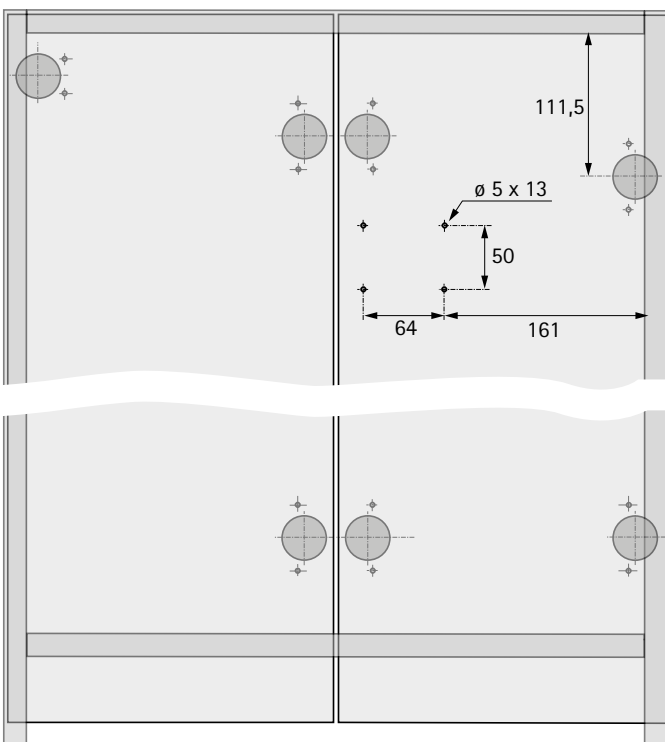
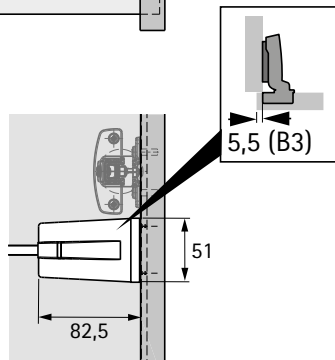
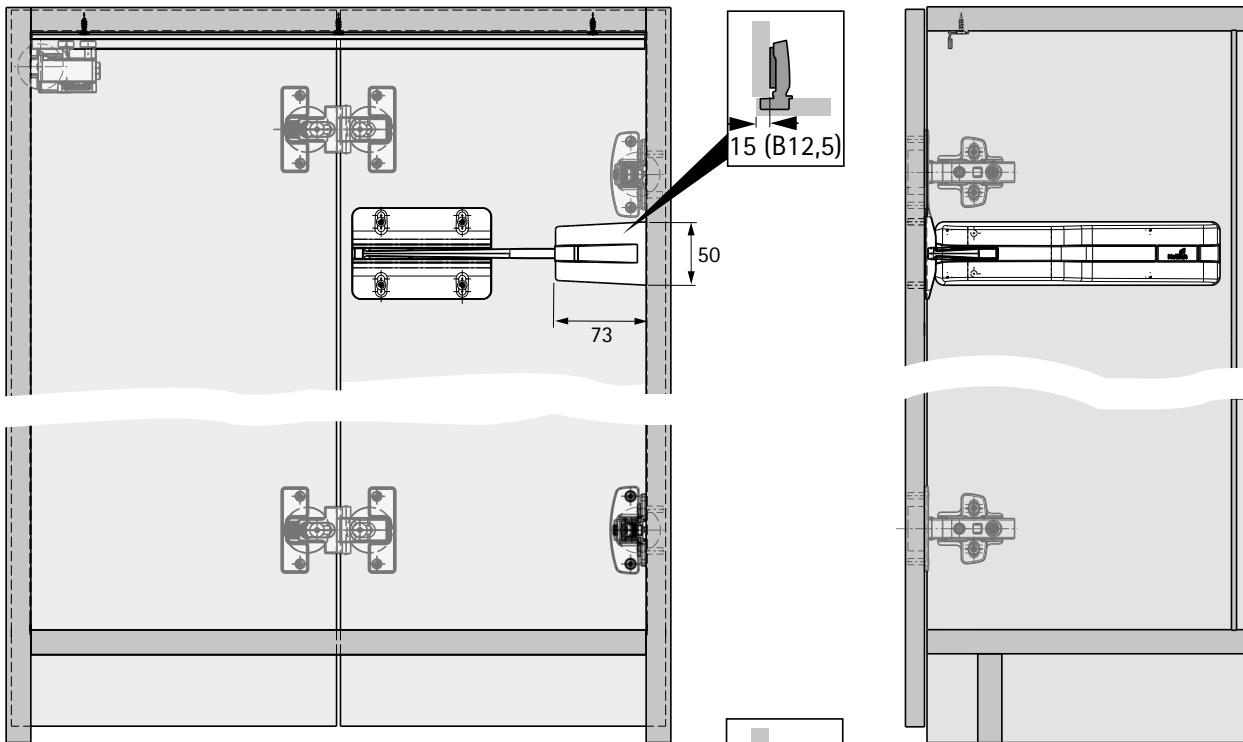


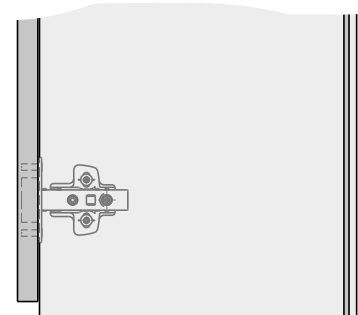
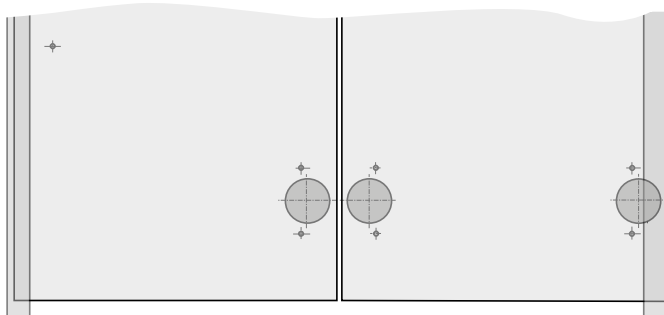
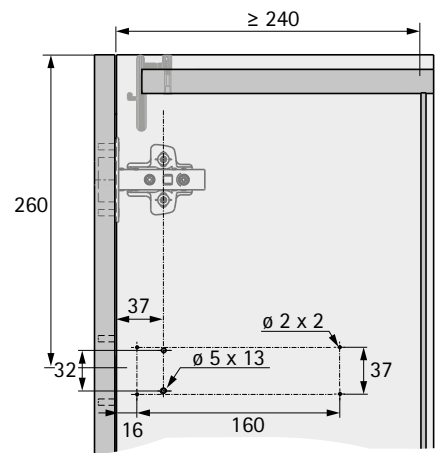
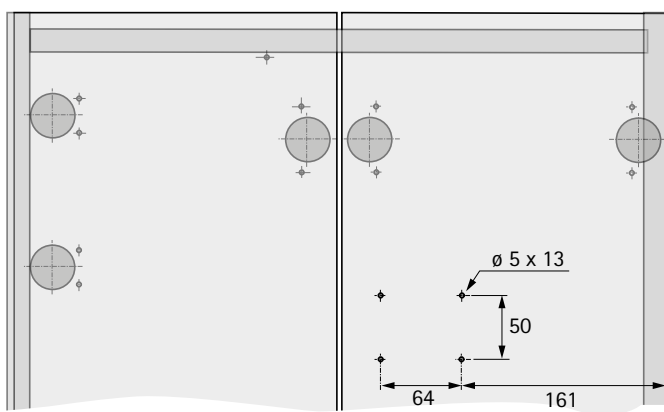
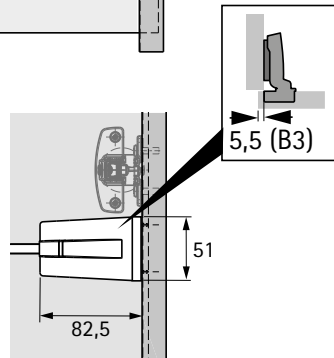
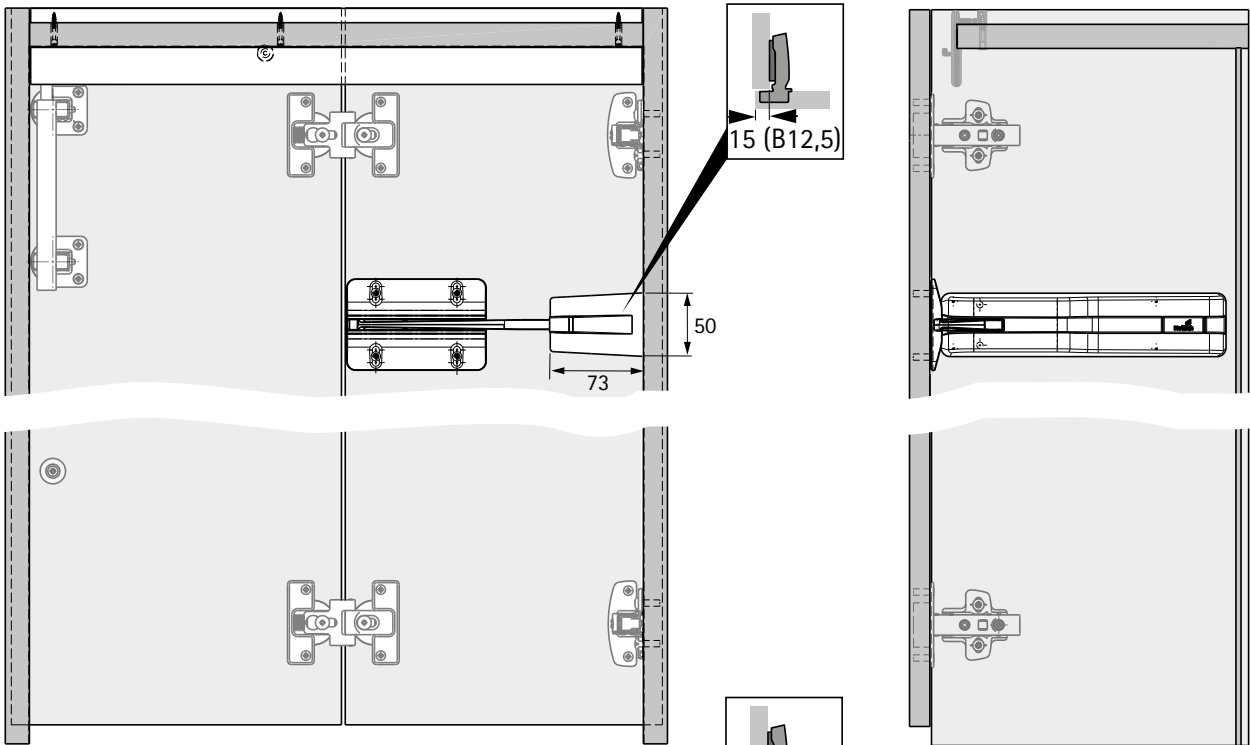
www.hettich.com/short/t9k10cz

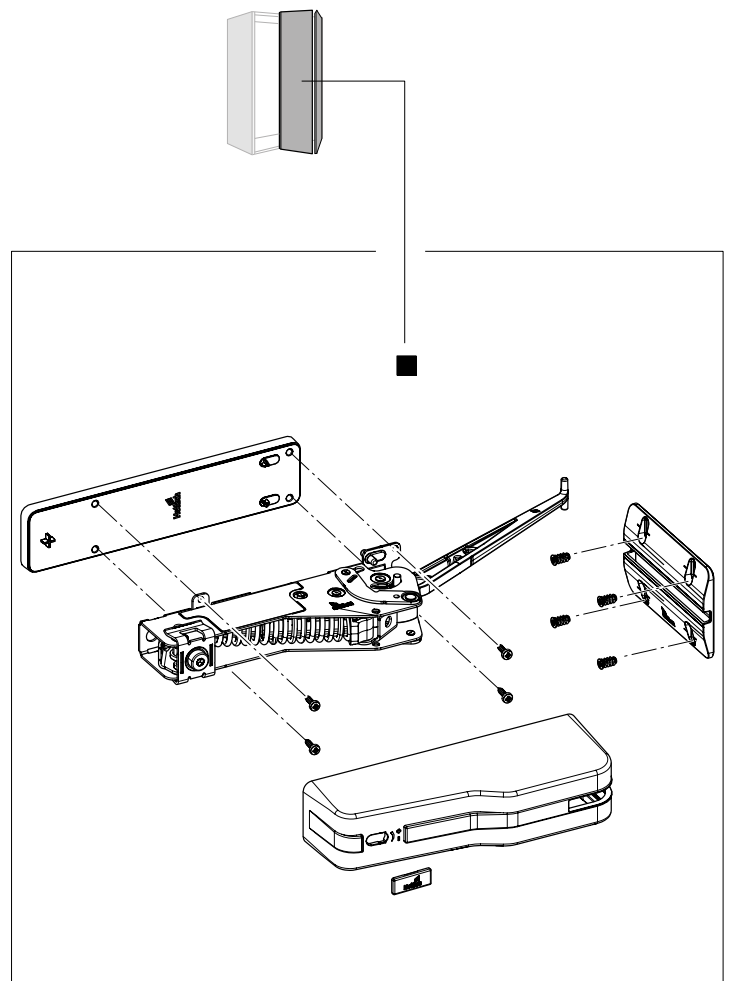
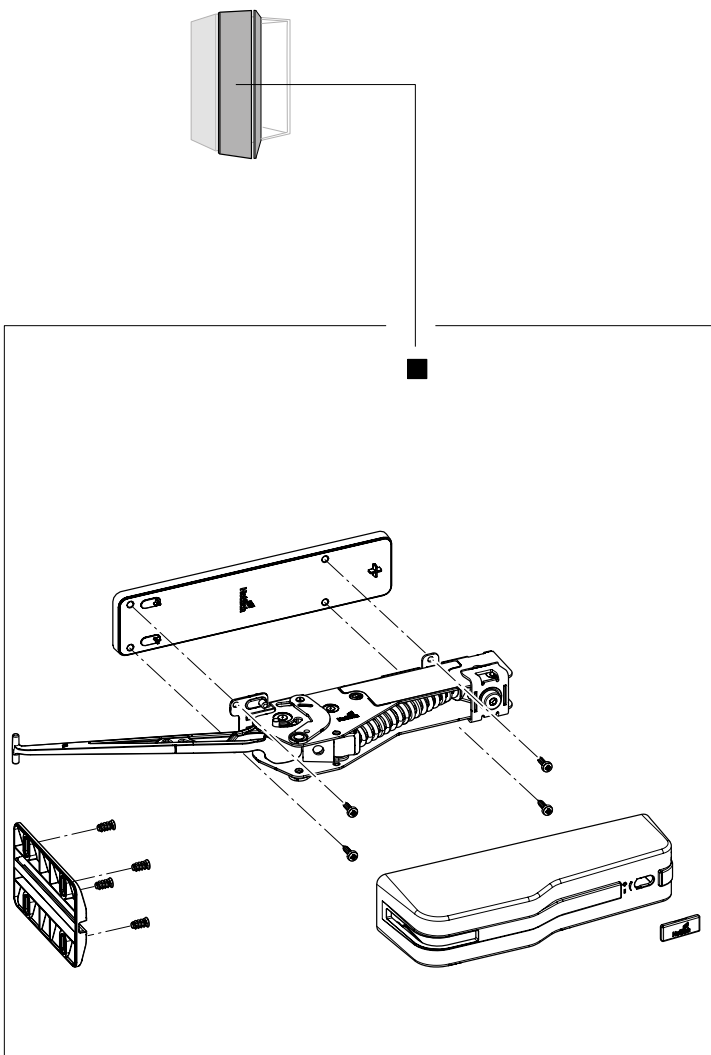
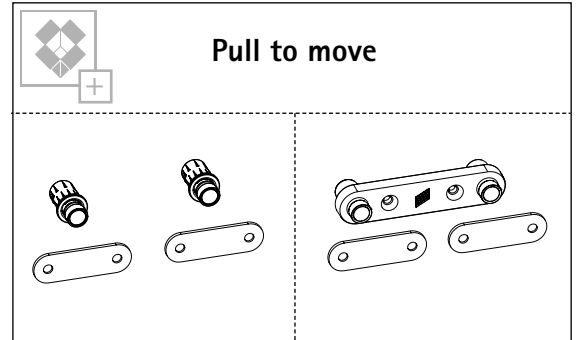
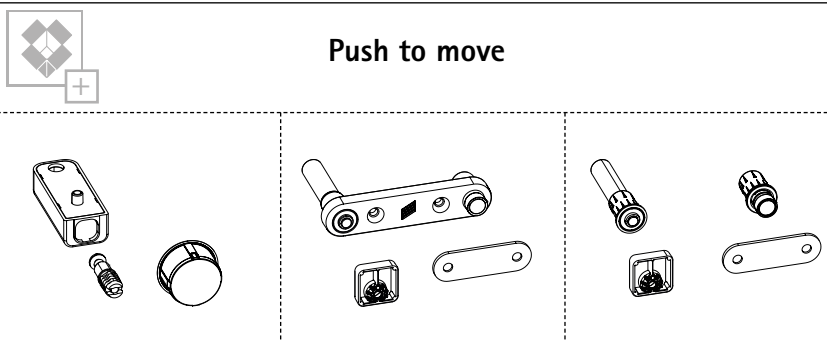
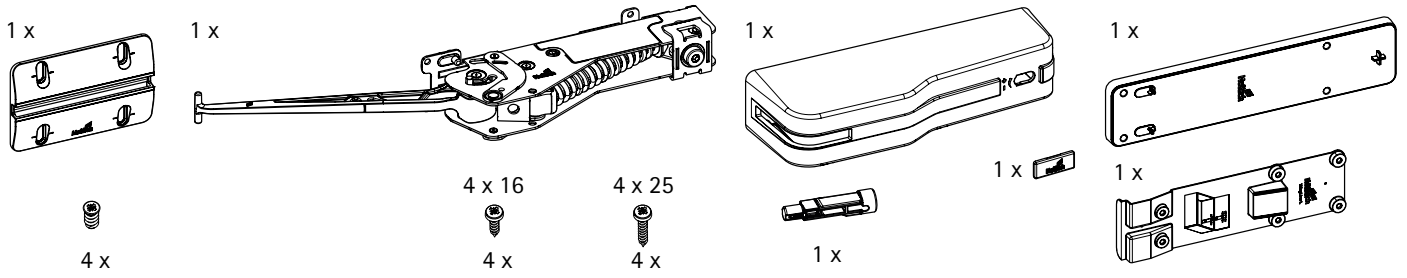


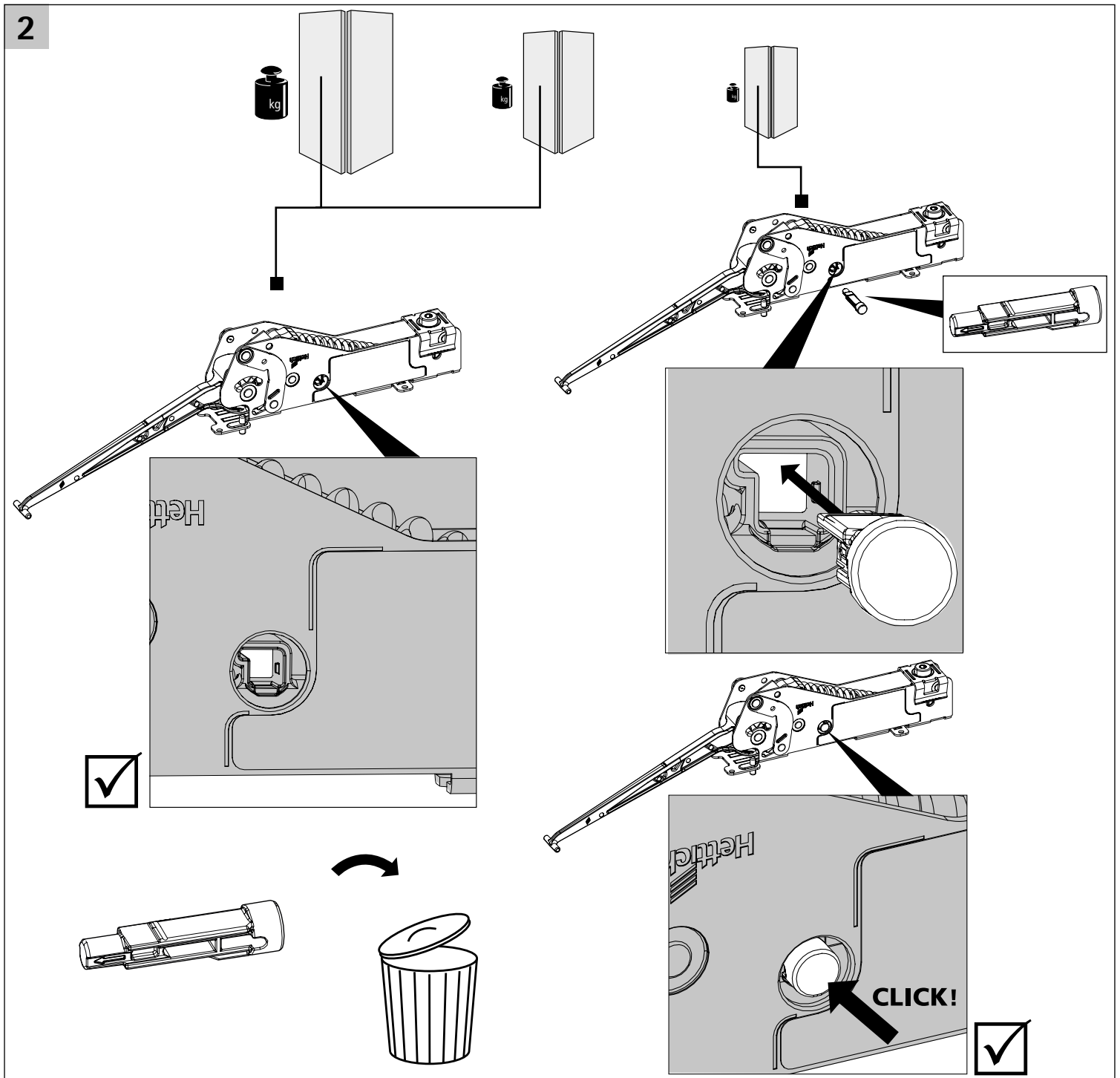
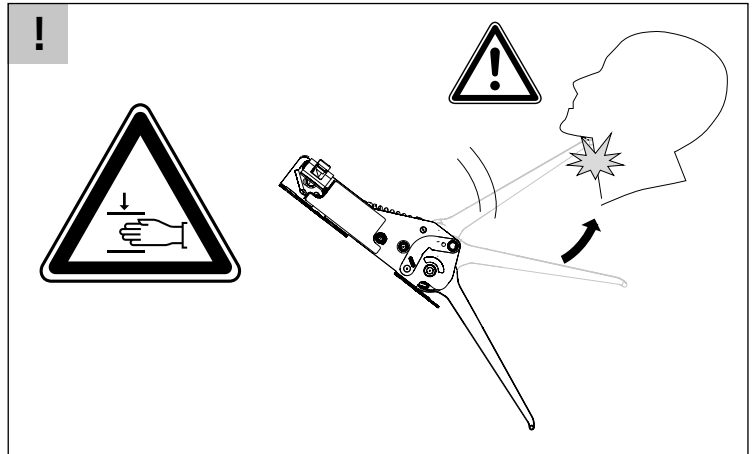
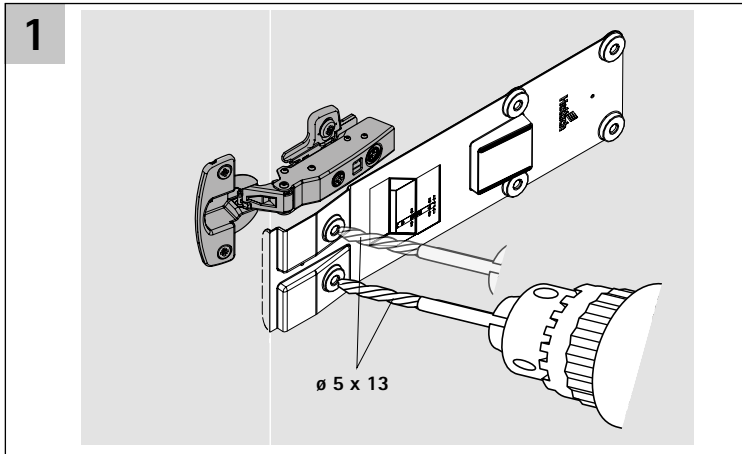
www.hettich.com/short/p3jxl9u



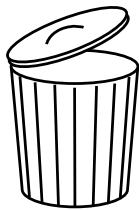
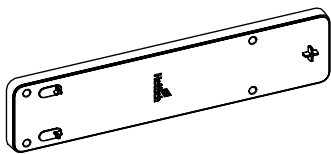
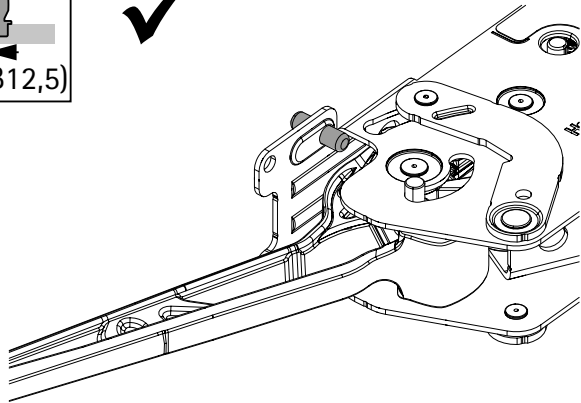
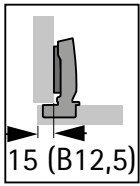




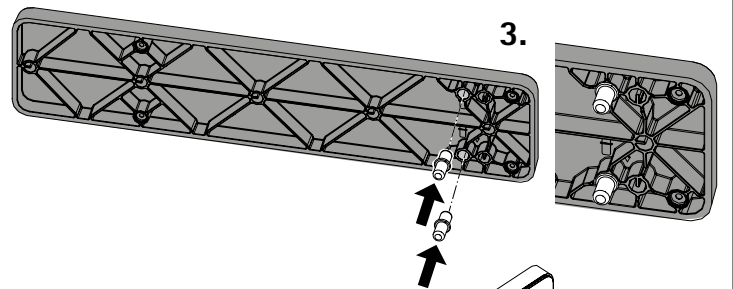
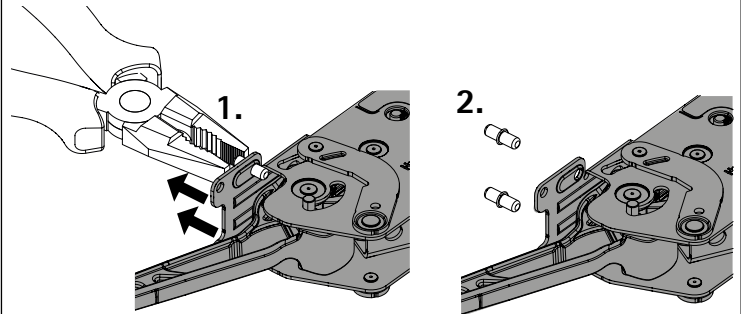
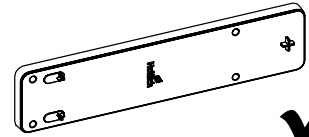
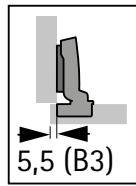




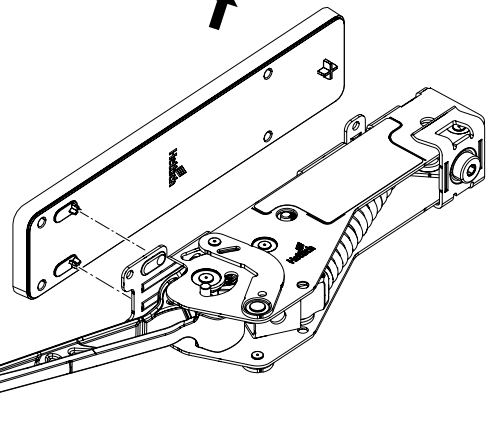
3a



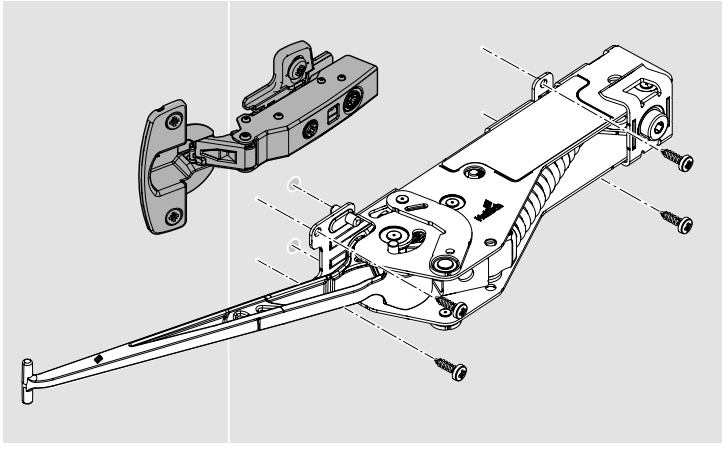
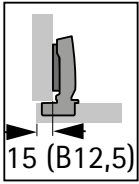
3b



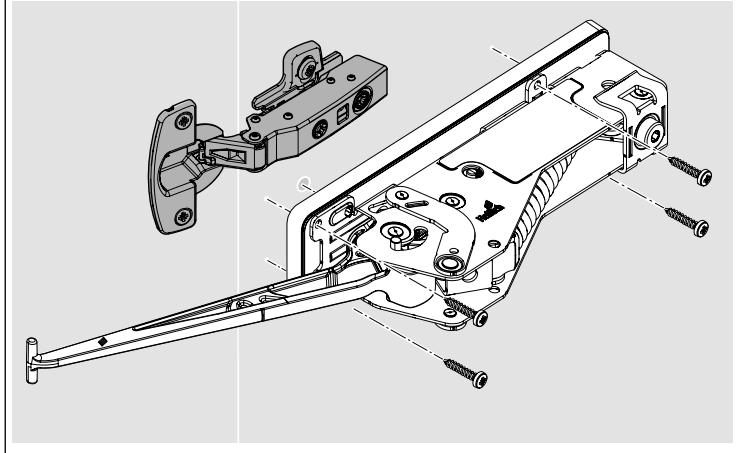
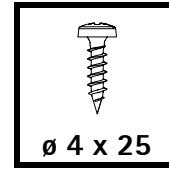
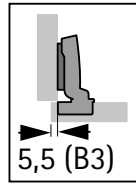
4.



4a



4b



5

