

# WingLine L, 25 kg

## de Montageanleitung

Obenlaufendes Falttürsystem

## cz Montážní návod

Kování pro skládané dveře s horním nosným profilem

## dk Monteringsvejledning

Foroven kørende foldelågesystemer

## es Instrucciones de montaje

Sistema de puerta plegable deslizamiento superior

## fr Instructions de montage

Système de portes pliantes coulissant par le haut

## fi Asennusohje

Ylhäällä kulkevat taiteovijärjestelmät

## en Installation instructions

Top running folding door system

## it Istruzioni di montaggio

Sistemi per ante a libro su binario superiore

## nl Montagehandleiding

Bovenaan lopend vouwdeursysteem

## pl Instrukcja montażu

Systemy do drzwi składanych z górnym mechanizmem jezdnym

## ru Инструкция по монтажу

Система фурнитуры для складных дверей с верхним ходовым элементом

## se Monteringsanvisning

Topplöpande viktörrssystem

## tr Montaj kılavuzu

Üstten hareketli katlanır kapak sistemleri

## kr 설치 설명서





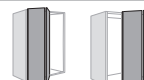



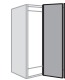

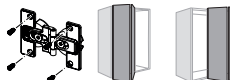




상부 러닝 슬라이딩 도어 시스템

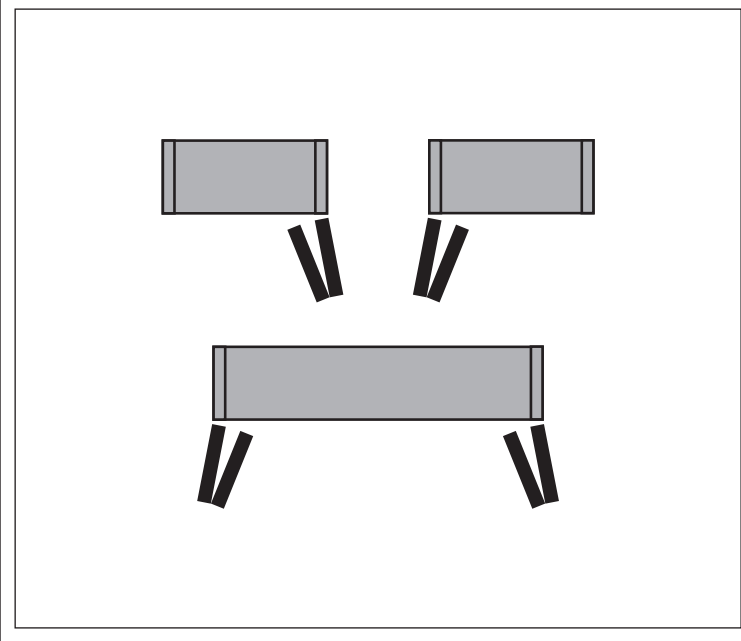
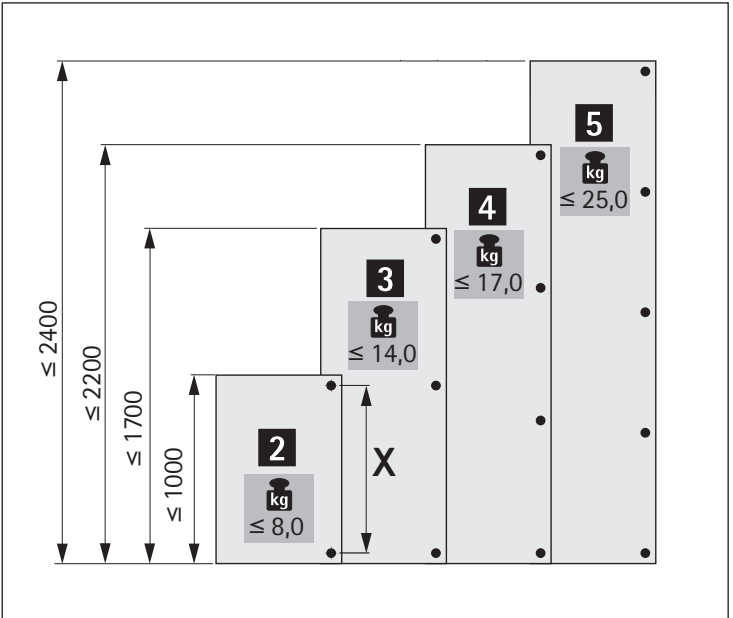
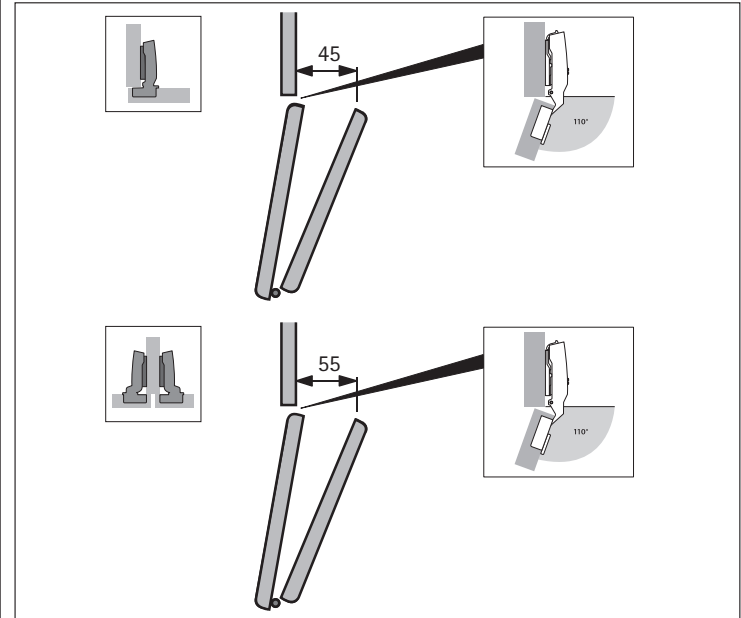
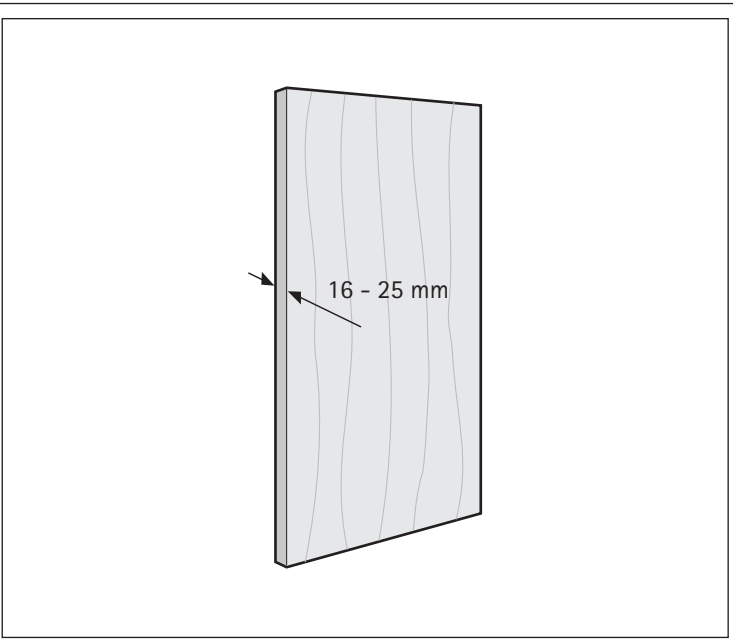
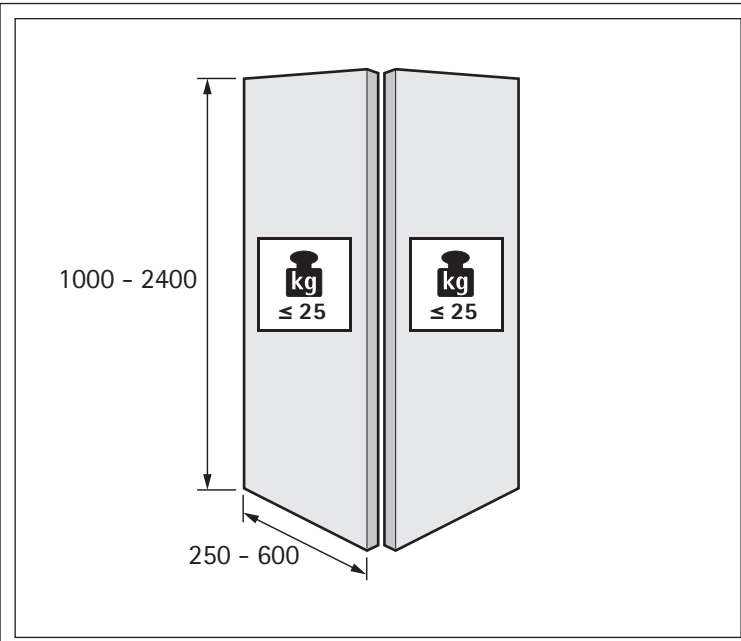
## jp 金具取付けマニュアル

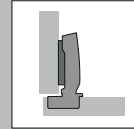
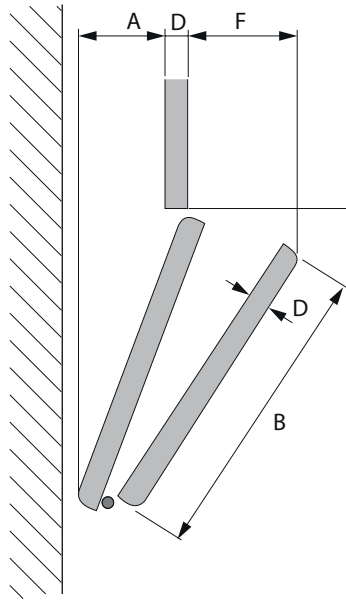
上吊りタイプ引折れ戸扉システム

Technik für Möbel

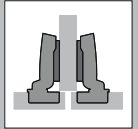
  
**Hettich**

		
		2 - 5
		6 - 9
		10 - 12
		13 - 16
		16 - 18
		19 - 20
		21 - 23
		24 - 26





B 12,5



B 3

**de** \* Einschränkung der Öffnungsdämpfung bei reduzierten Öffnungswinkeln von 95°, 90° und 85°.

**cz** \* Omezení tlumení při otvírání s redukováním úhlem otevření 95°, 90° a 85°.

**dk** \* Begrænsning af åbningsdæmpning ved reducerede åbningsvinkler på 95°, 90° og 85°.

**es** \* Limitación de amortiguación de apertura con ángulos de apertura reducidos de 95°, 90° y 85°.

**fr** \* Limitation de l'amortisseur d'ouverture en cas d'angles d'ouverture réduits de 95°, 90° et 85°.

**fi** \* Avausvaimennus laskee jos avauskulma rajoitetaan 95°, 90° j 85°.

**en** \* Soft opening is restricted at reduced opening angles of 95°, 90° and 85°.

**it** \* Limitazione dell'ammortizzatore in apertura per angoli di apertura ridotti di 95°, 90° e 85°.

**nl** \* Beperking van de openingsdemping bij gereduceerde openingshoeken van 95°, 90° en 85°.

**pl** \* Ograniczenie tłumienia otwarcia przy zmniejszonych kątach otwarcia wynoszących 95°, 90° oraz 85°.

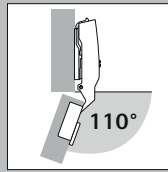
**ru** \* Ограничение демпфирования при уменьшении угла открывания 95°, 90° и 85°.

**se** \* Minskning av öppningsdämpningen vid reducerad öppningsvinkel om 95°, 90° och 85°.

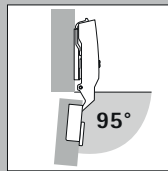
**tr** \* 95°, 90° ve 85° açılma açılarında, kapak açma hareketinin kısıtlanması.

**kr** \* 소프트 오픈링은 열림각도 95°, 90° 그리고 85° 로 제한됩니다.

**jp** \* 開き角度は、95°、90°、85°と制限できます。

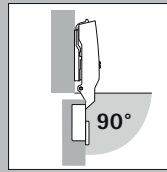
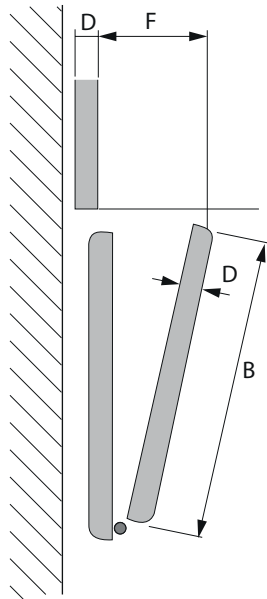


Sensys  
8645i / 8675  
(effektiver  
Öffnungswinkel  
= 100°)

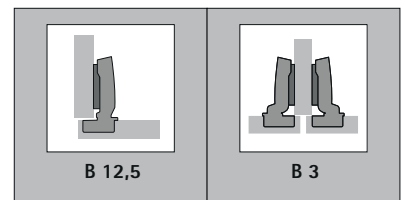


Sensys  
8631i / 8631 \*

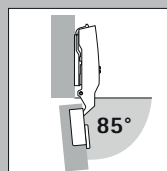
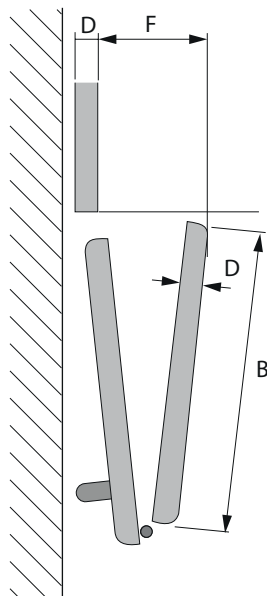
	D	B	A	F	A	F
Sensys 8645i / 8675 (effektiver Öffnungswinkel = 100°)	16	250	31	58	21	68
		300	41	58	32	68
		450	73	58	63	68
		600	104	58	94	68
	18 / 19	250	31	61	21	71
		300	41	61	32	71
		450	73	61	63	71
		600	104	61	94	71
	22	250	31	64	21	74
		300	41	64	32	74
		450	73	64	63	74
		600	104	64	94	74
25	250	31	67	21	77	
	300	41	67	32	77	
	450	73	67	63	77	
	600	104	67	94	77	
Sensys 8631i / 8631 *	16	250	13	70	4	79
		300	18	72	8	82
		450	31	78	21	87
		600	44	82	34	91
	18 / 19	250	13	73	4	82
		300	18	75	8	84
		450	31	81	21	90
		600	44	84	34	94
	22	250	13	74	4	85
		300	18	78	8	87
		450	31	84	21	93
		600	44	87	34	97
25	250	13	78	4	88	
	300	18	81	8	90	
	450	31	86	21	96	
	600	44	90	34	100	



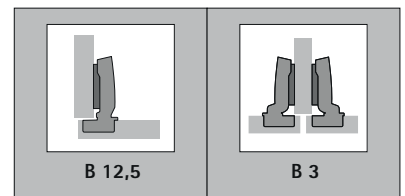
Sensys  
8645i / 8675  
mit Öffnungswinkel-  
begrenzer 90° \*



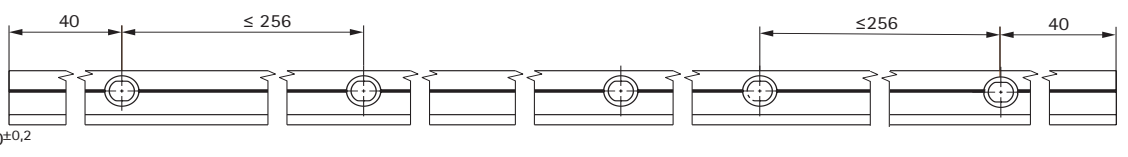
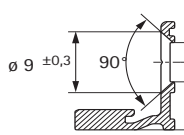
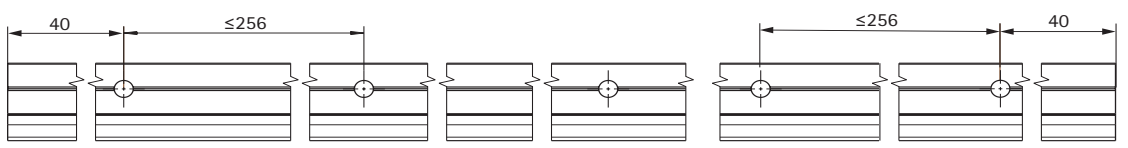
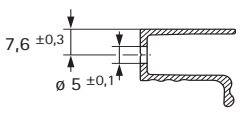
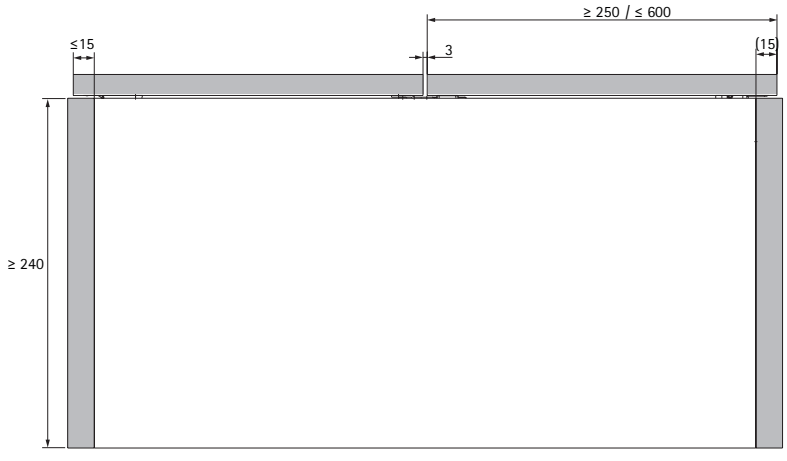
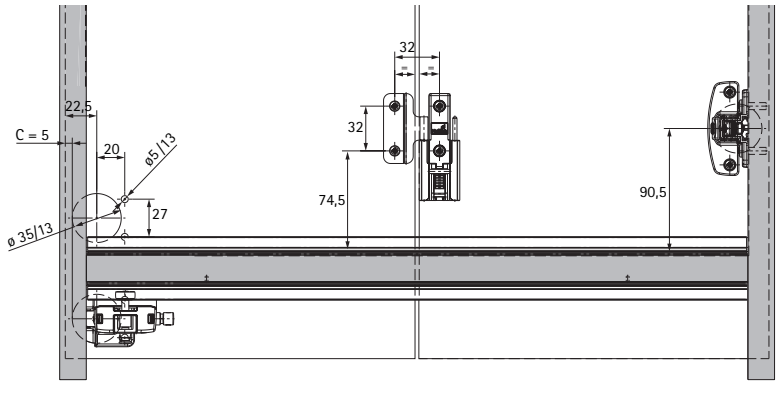
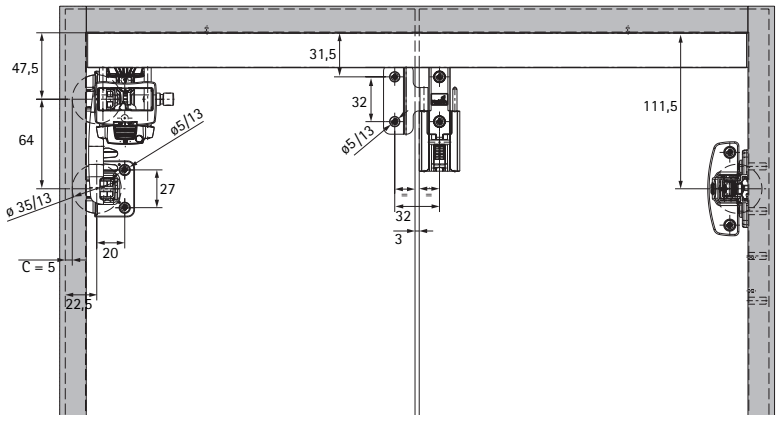
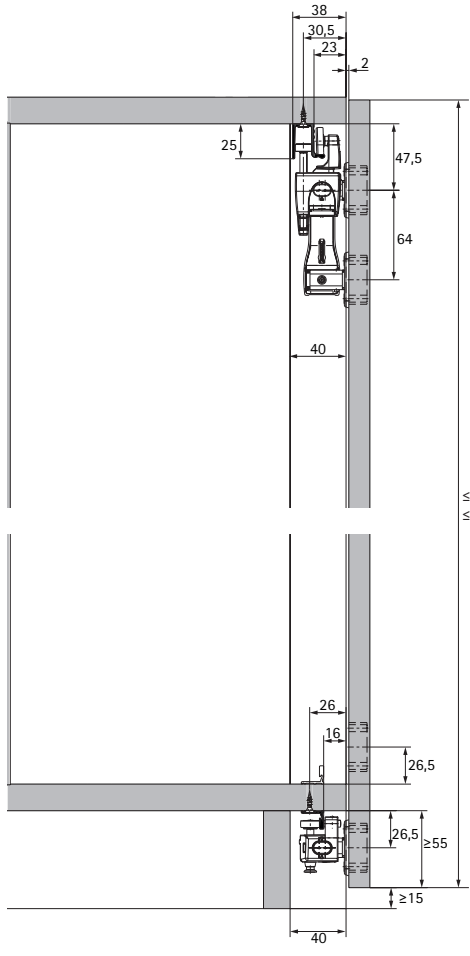
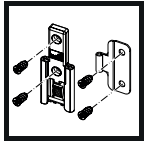
D	B	B 12,5		B 3	
		F	F	F	F
16	250	89	99		
	300	95	105		
	450	111	120		
	600	123	133		
18 / 19	250	92	102		
	300	98	108		
	450	113	123		
	600	126	136		
22	250	95	105		
	300	101	111		
	450	116	126		
	600	129	139		
25	250	98	108		
	300	104	114		
	450	119	129		
	600	132	142		

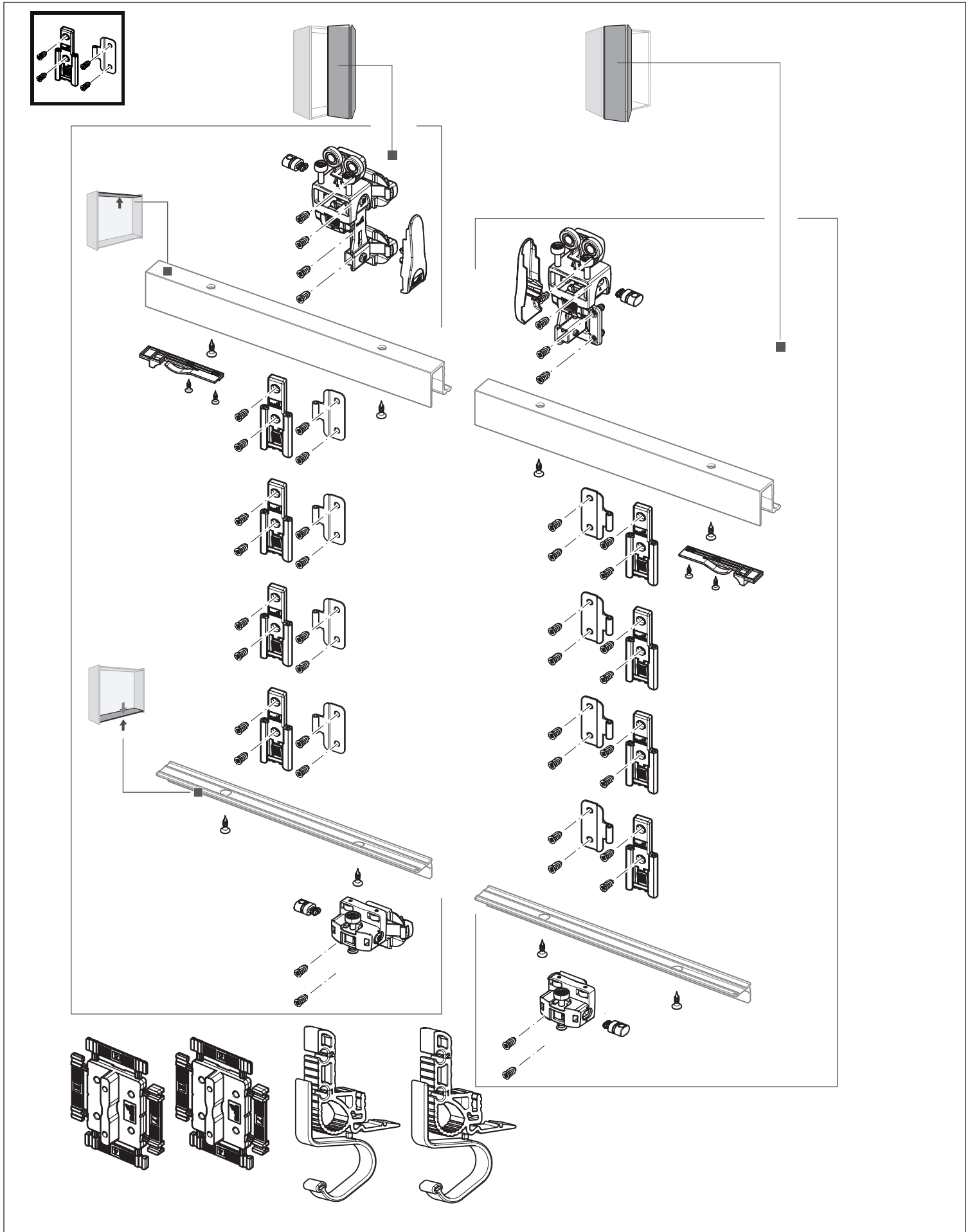


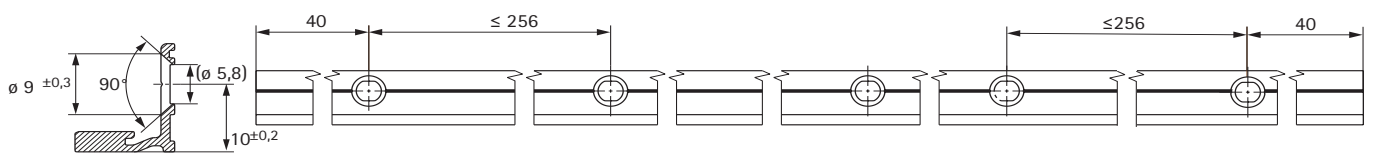
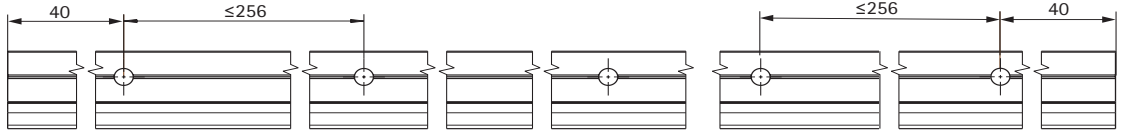
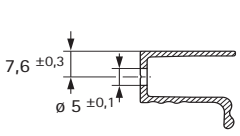
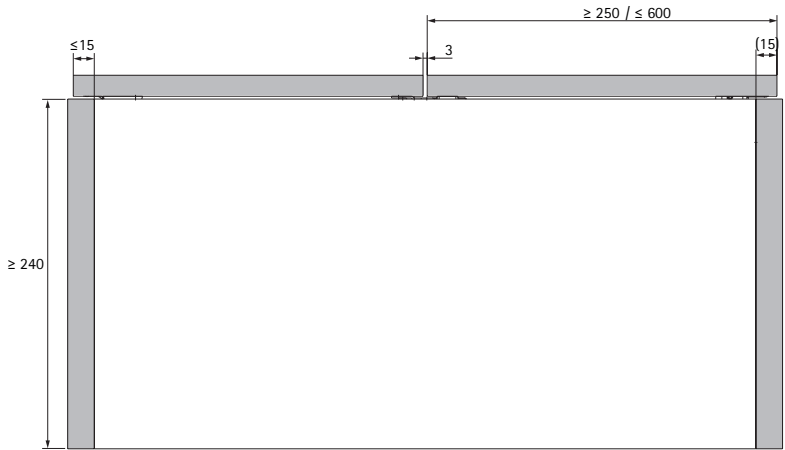
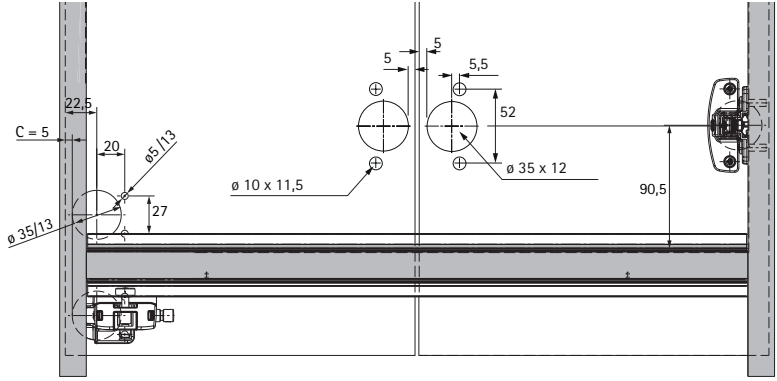
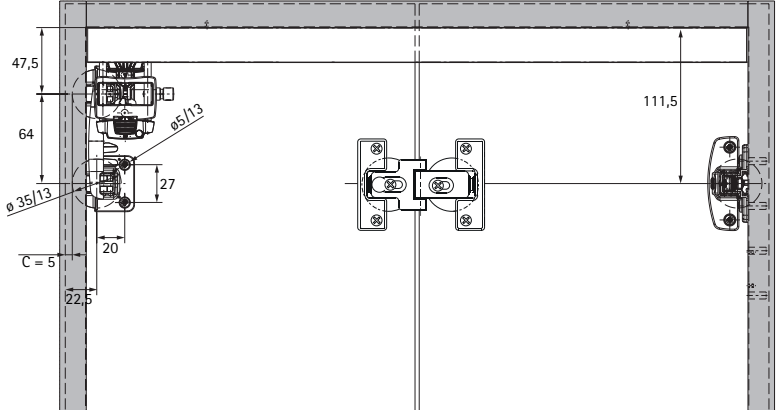
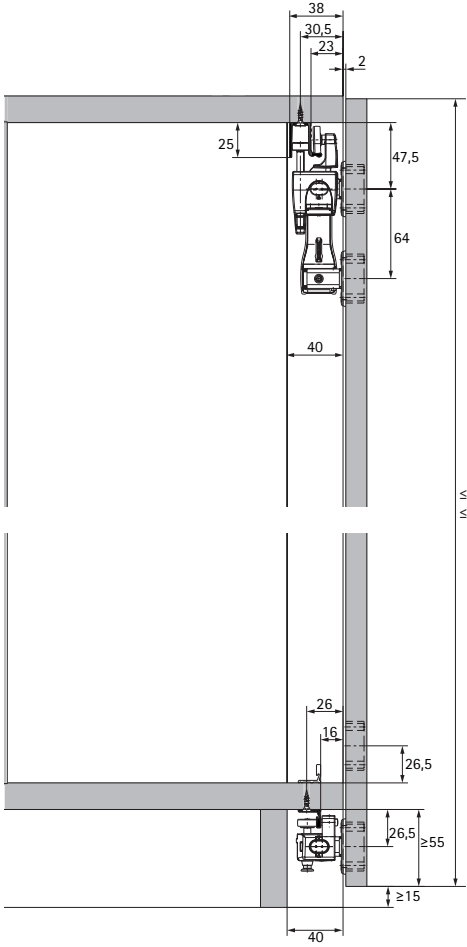
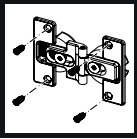
Sensys  
8645i / 8675  
mit Öffnungswinkel-  
begrenzer 85° \*

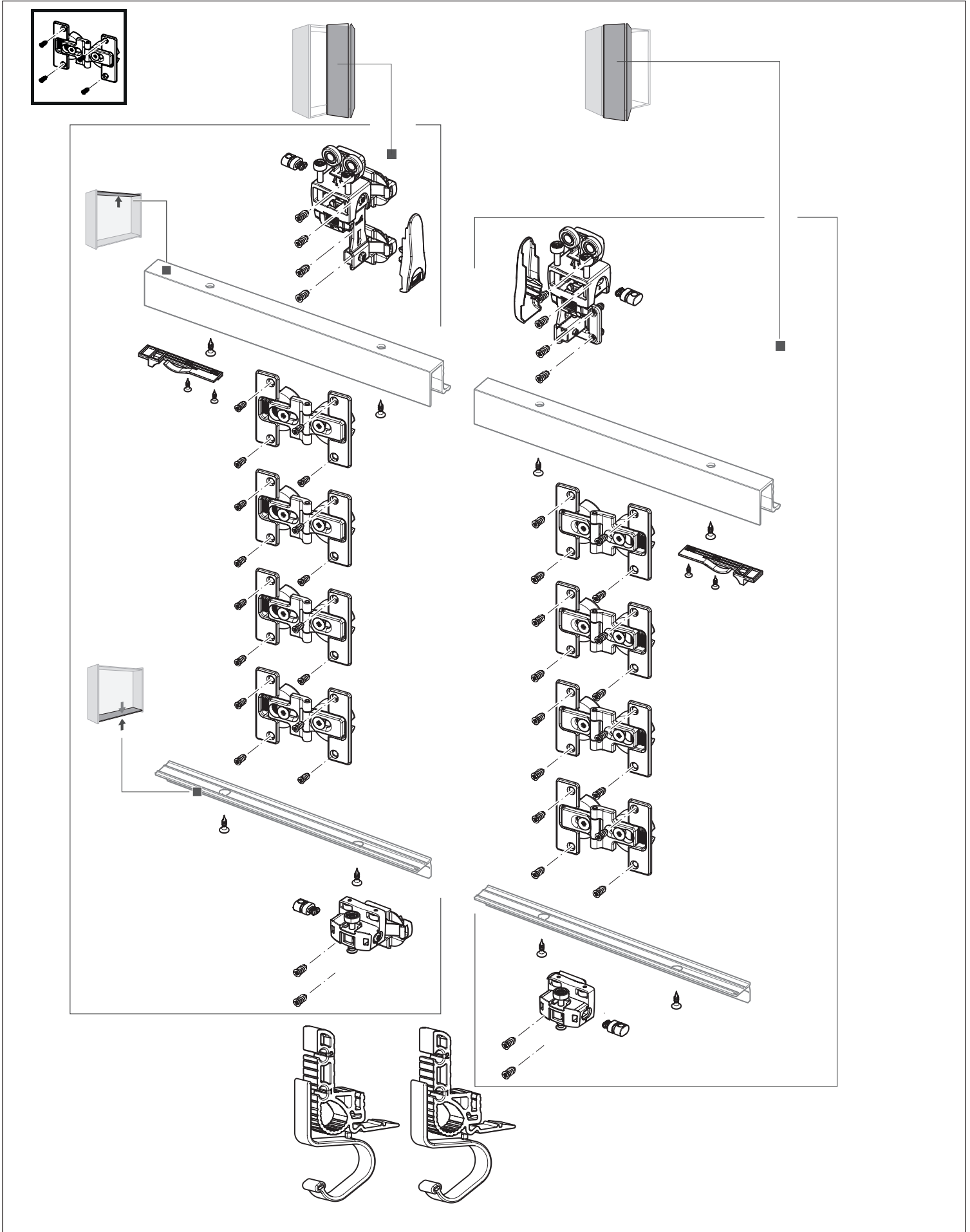


D	B	B 12,5		B 3	
		F	F	F	F
16	250	115	125		
	300	127	136		
	450	159	169		
	600	190	200		
18 / 19	250	118	18		
	300	130	139		
	450	162	172		
	600	193	203		
22	250	121	131		
	300	133	142		
	450	165	175		
	600	196	205		
25	250	124	133		
	300	136	145		
	450	168	178		
	600	199	208		











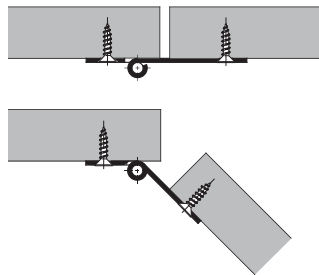
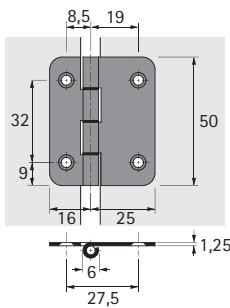


- ▶ Centre hinge 625 is particularly suitable for use with folding doors
- ▶ Favourable running properties due to abrasion-resistant distance rings with swivel bearing
- ▶ With fixed steel pin
- ▶ Steel

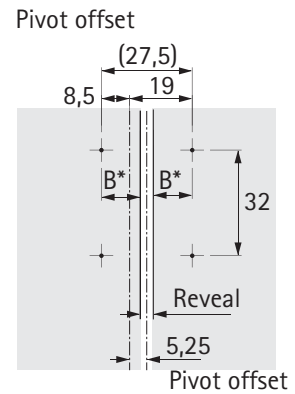
**Centre hinge 625**

Finish	Order no.	PU
Nickel-plated	0 071 648	1/10 ea.

**Drilling pattern**



**Mounting with pivot offset**



**Calculation of the pivot offset for folding doors**

**Mounting with pivot offset**

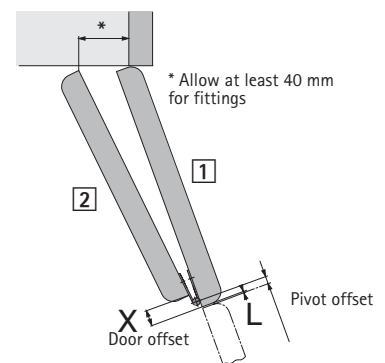
* B Hole spacing mm	11.25	11.75	12.25	12.75	13.25
Reveal mm	5	4	3	2	1

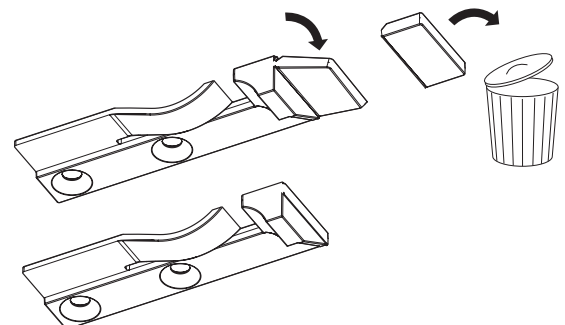
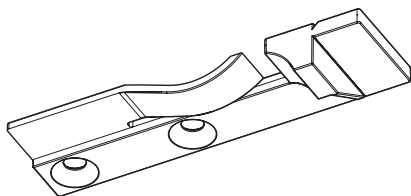
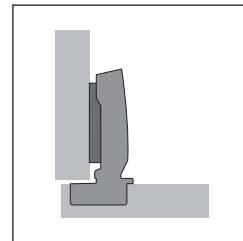
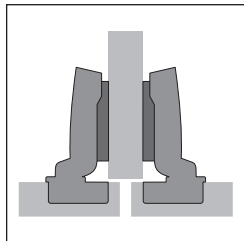
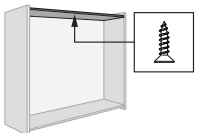
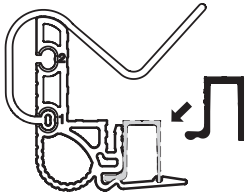
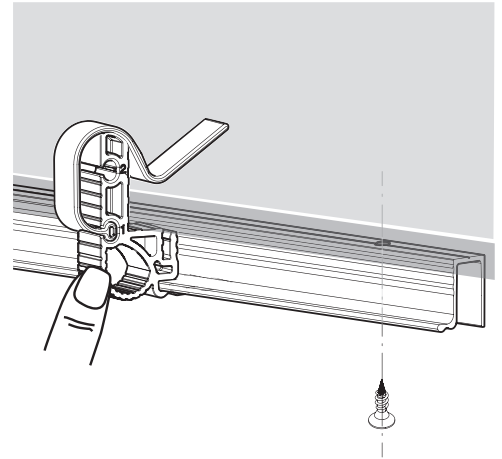
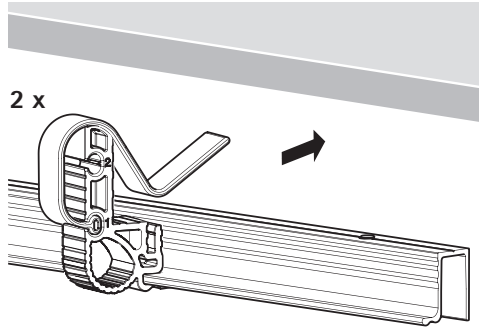
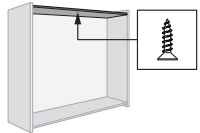
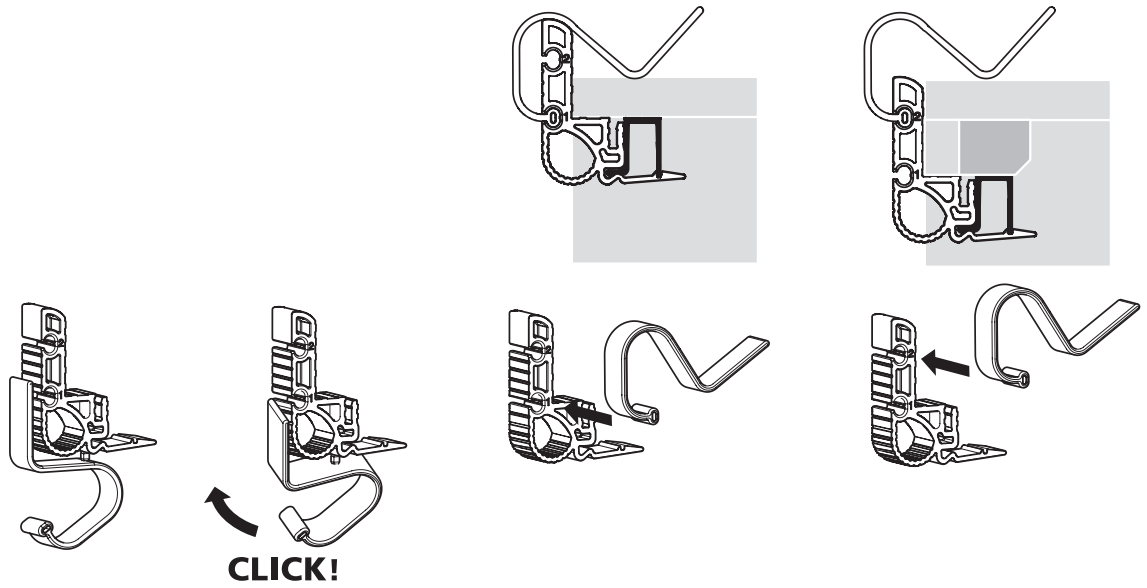
\* Make trial mounting

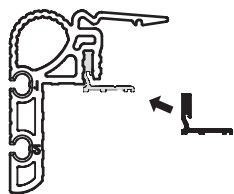
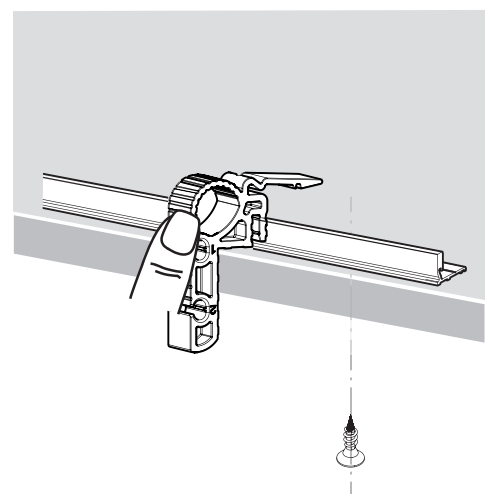
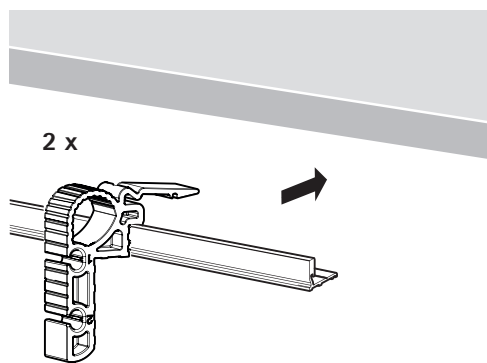
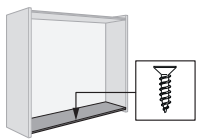
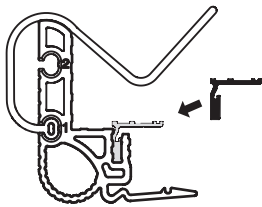
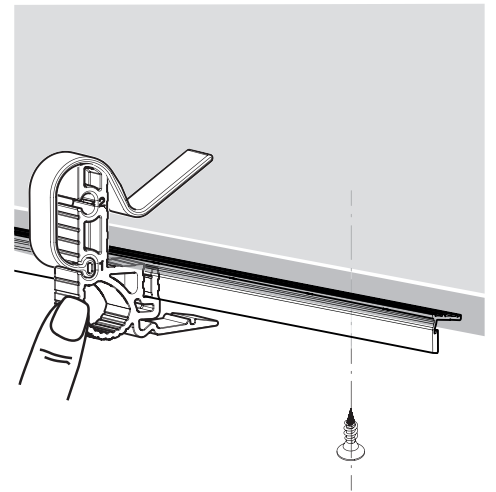
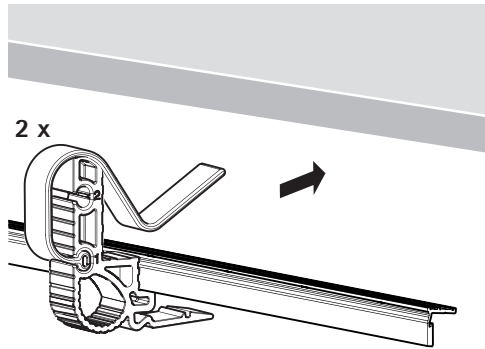
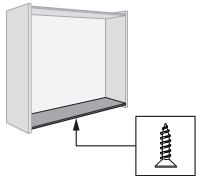
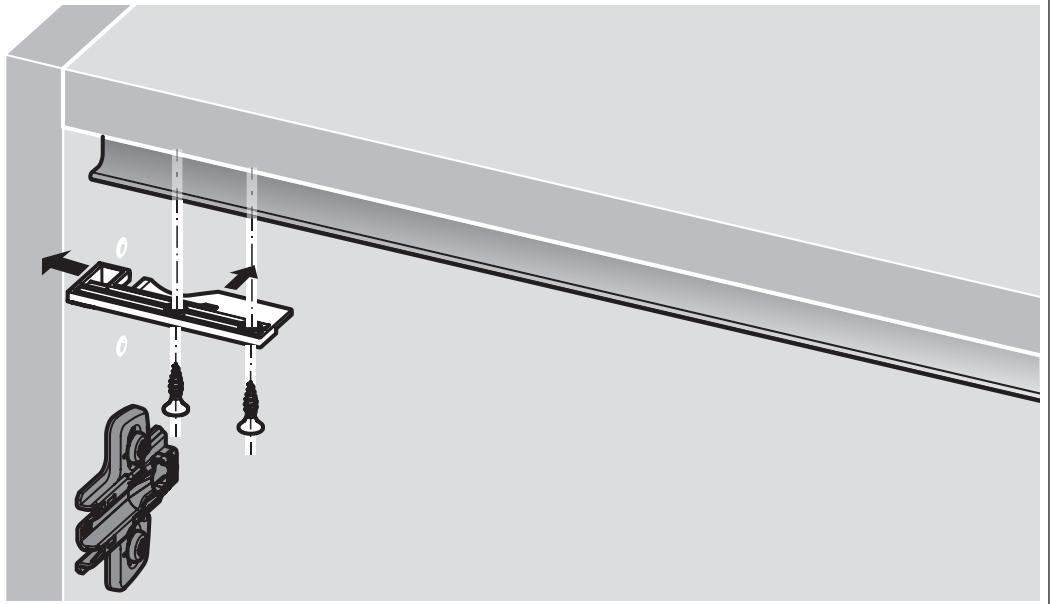
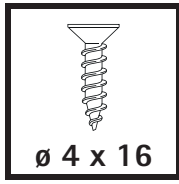
- 1) Mount 1st door half with 110° hinges on carcase and adjust reveal
- 2) Mount 2nd door half with running and guide elements on the running and guide profile and adjust the reveal (oblong holes in the running and guide elements)
- 3) Push the 1st and 2nd door halves together in open position (see diagram)
- 4) Measure value X at the outer edges of the door
- 5) Value L equals the required clearance
- 6) Half the door offset (value X) plus half the clearance (value L) equals the pivot offset

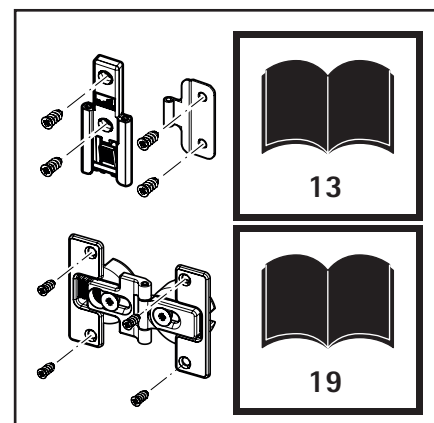
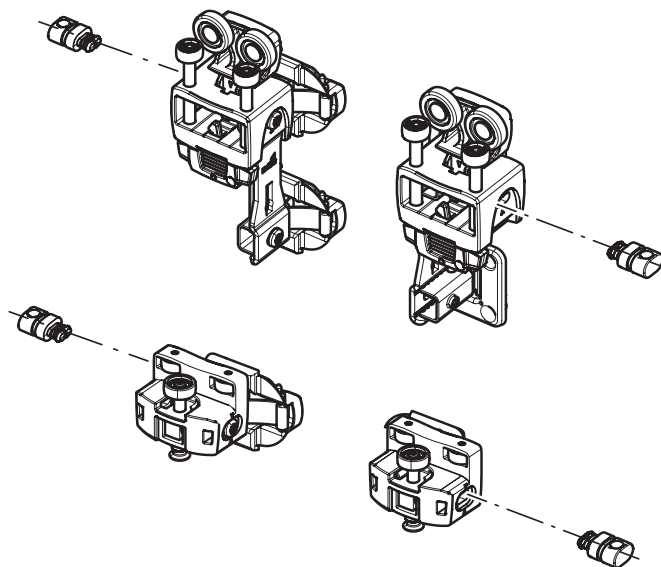
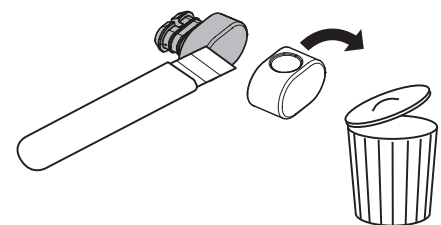
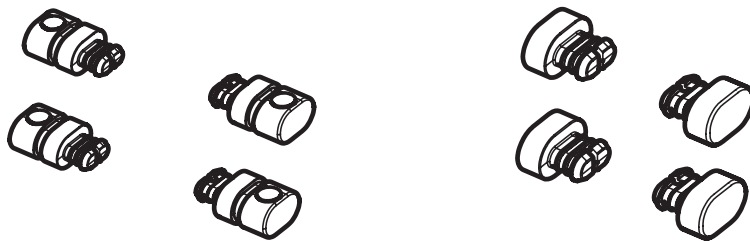
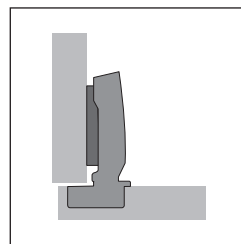
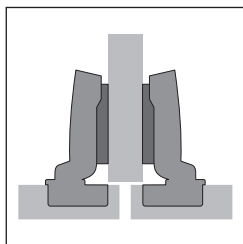
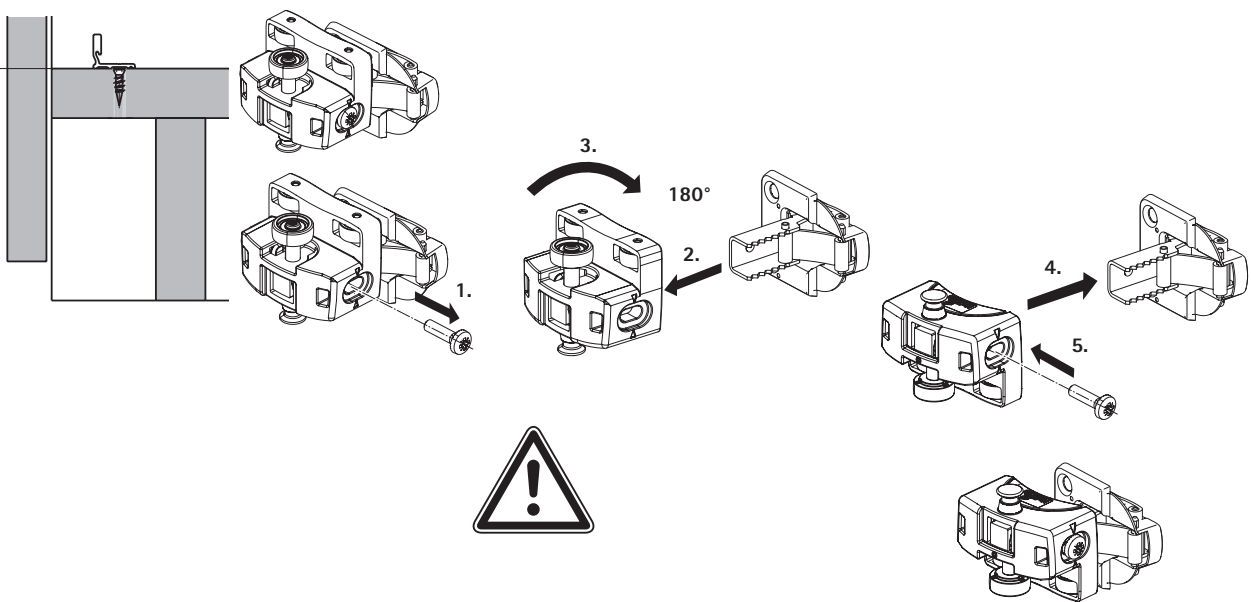
Secured with countersunk fixing screws  $\varnothing$  3.5 mm

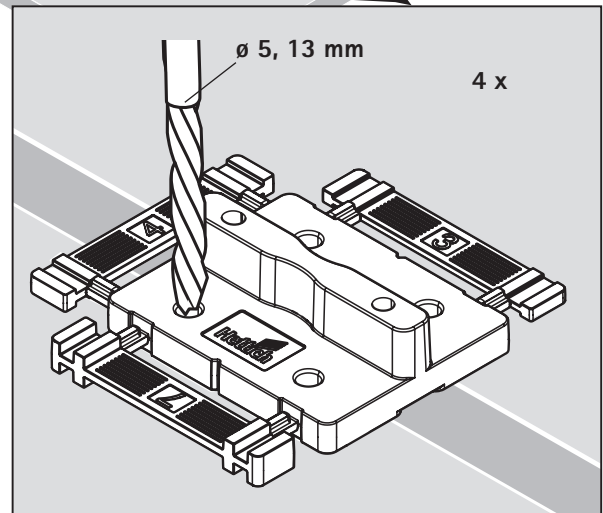
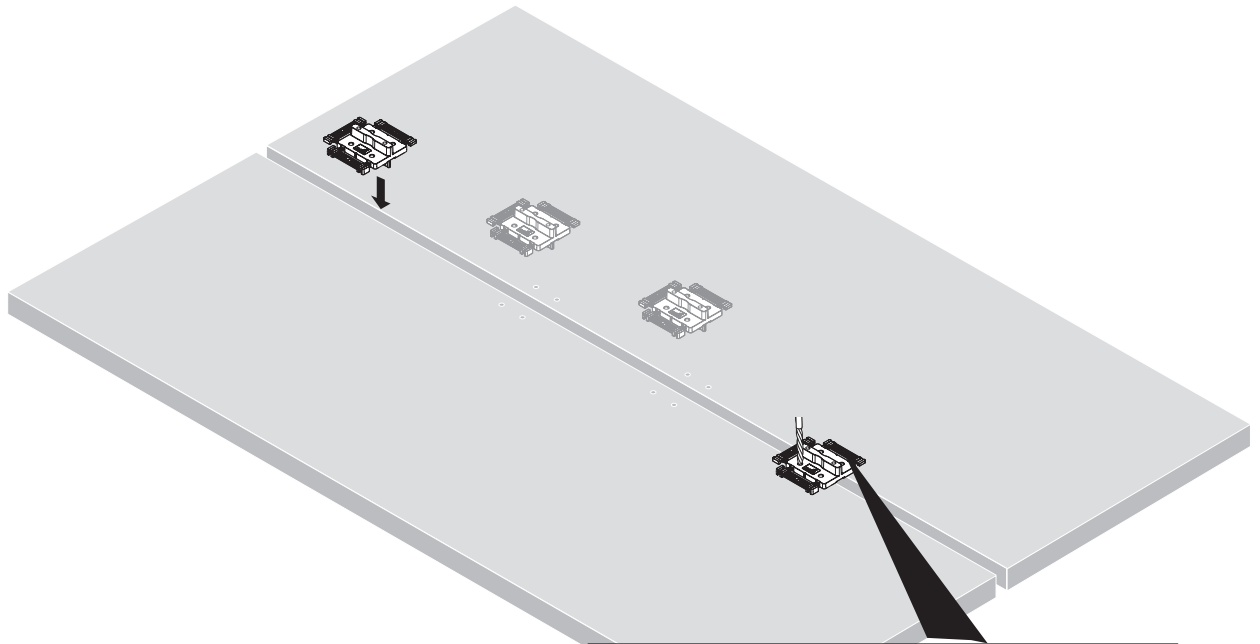
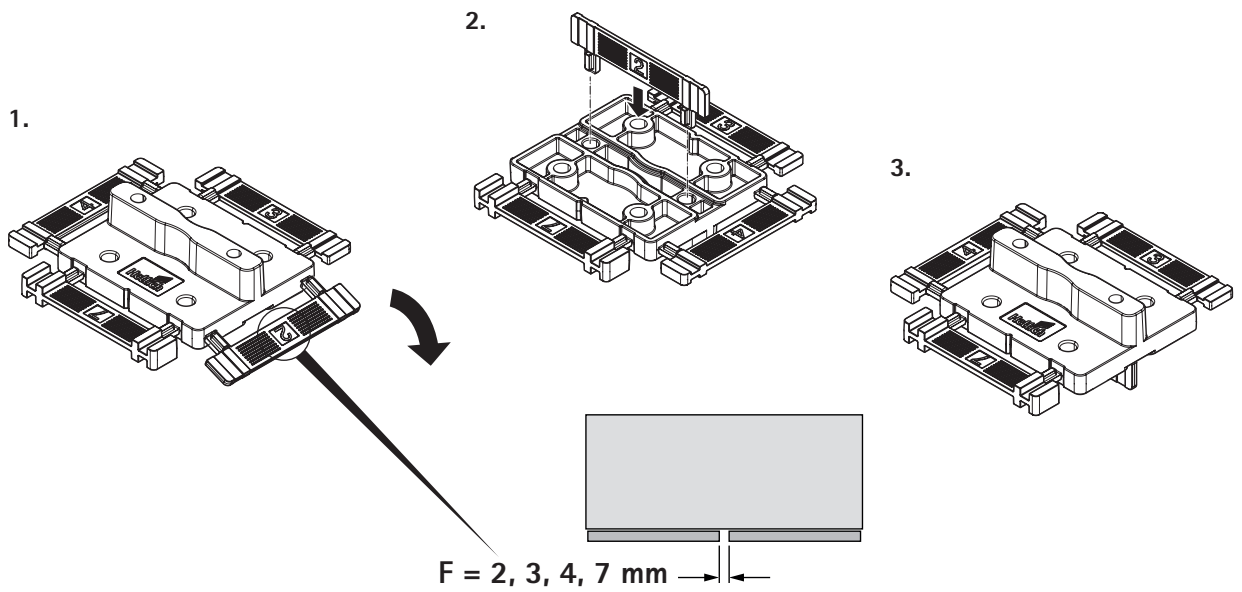
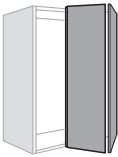
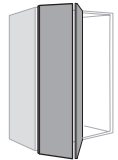
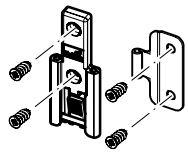
**Mounting note**

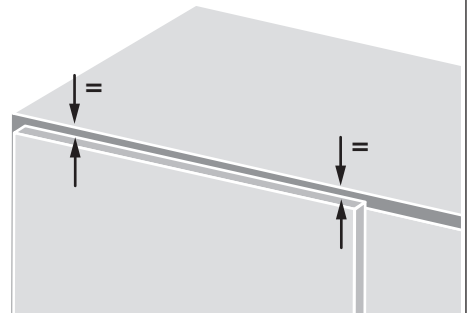
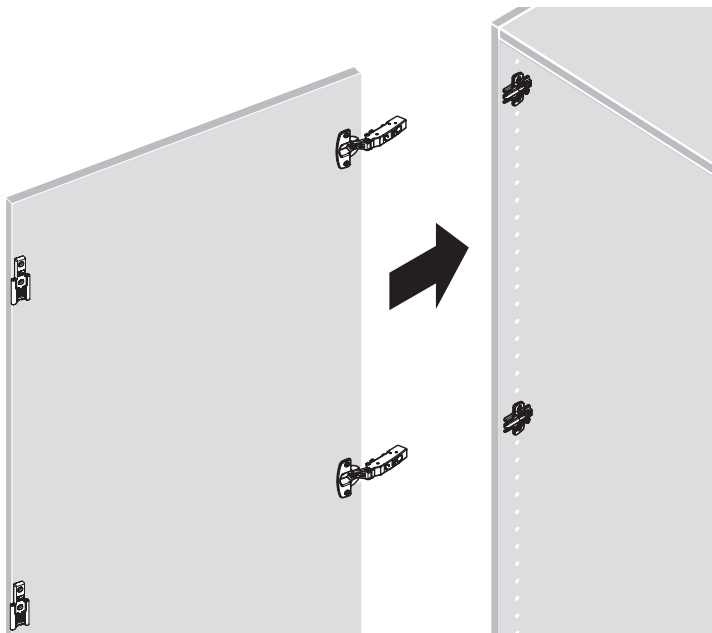
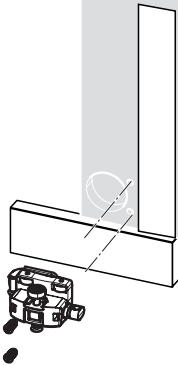
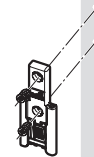
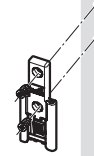
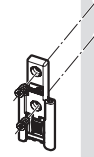
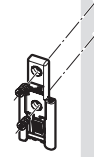
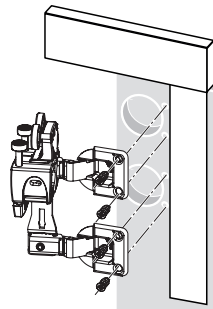
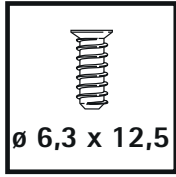
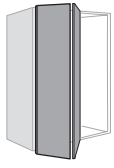


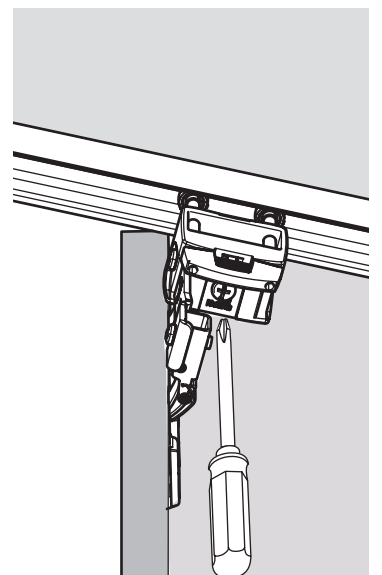
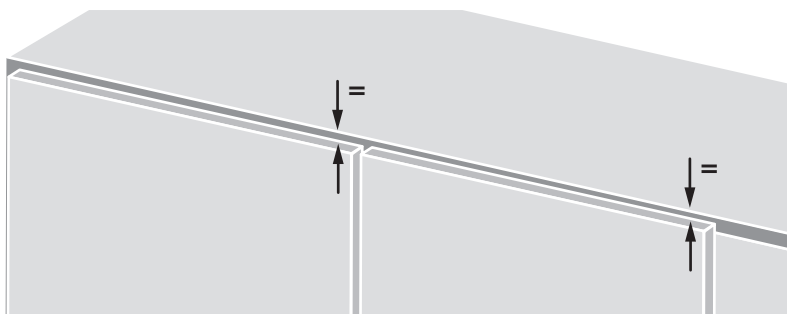
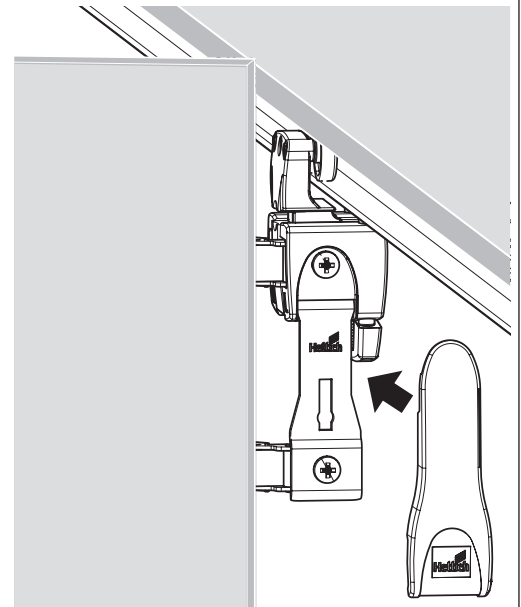
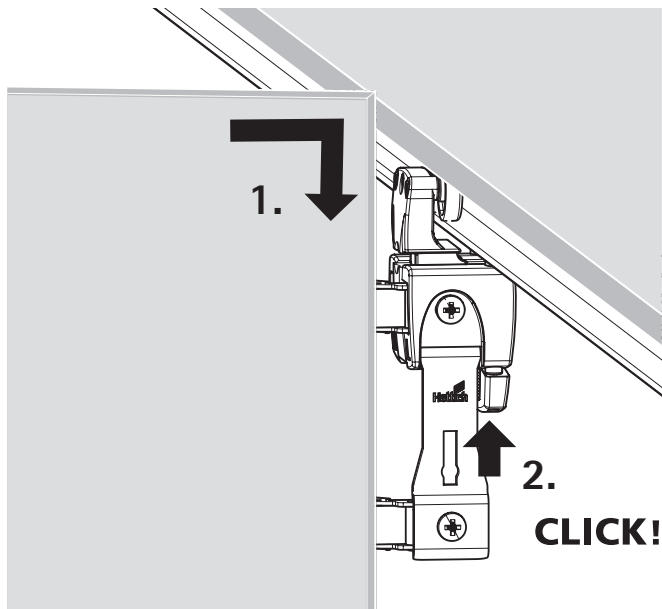
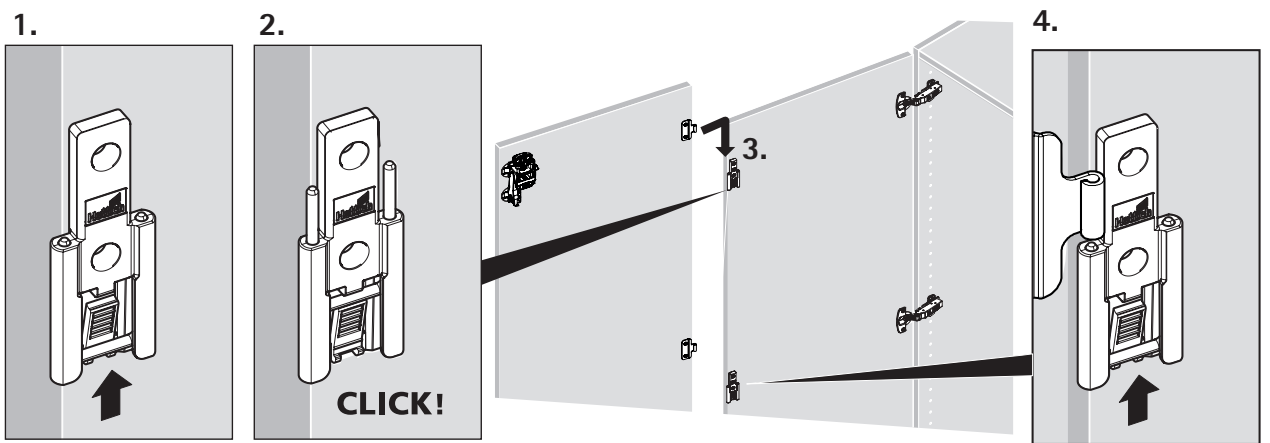


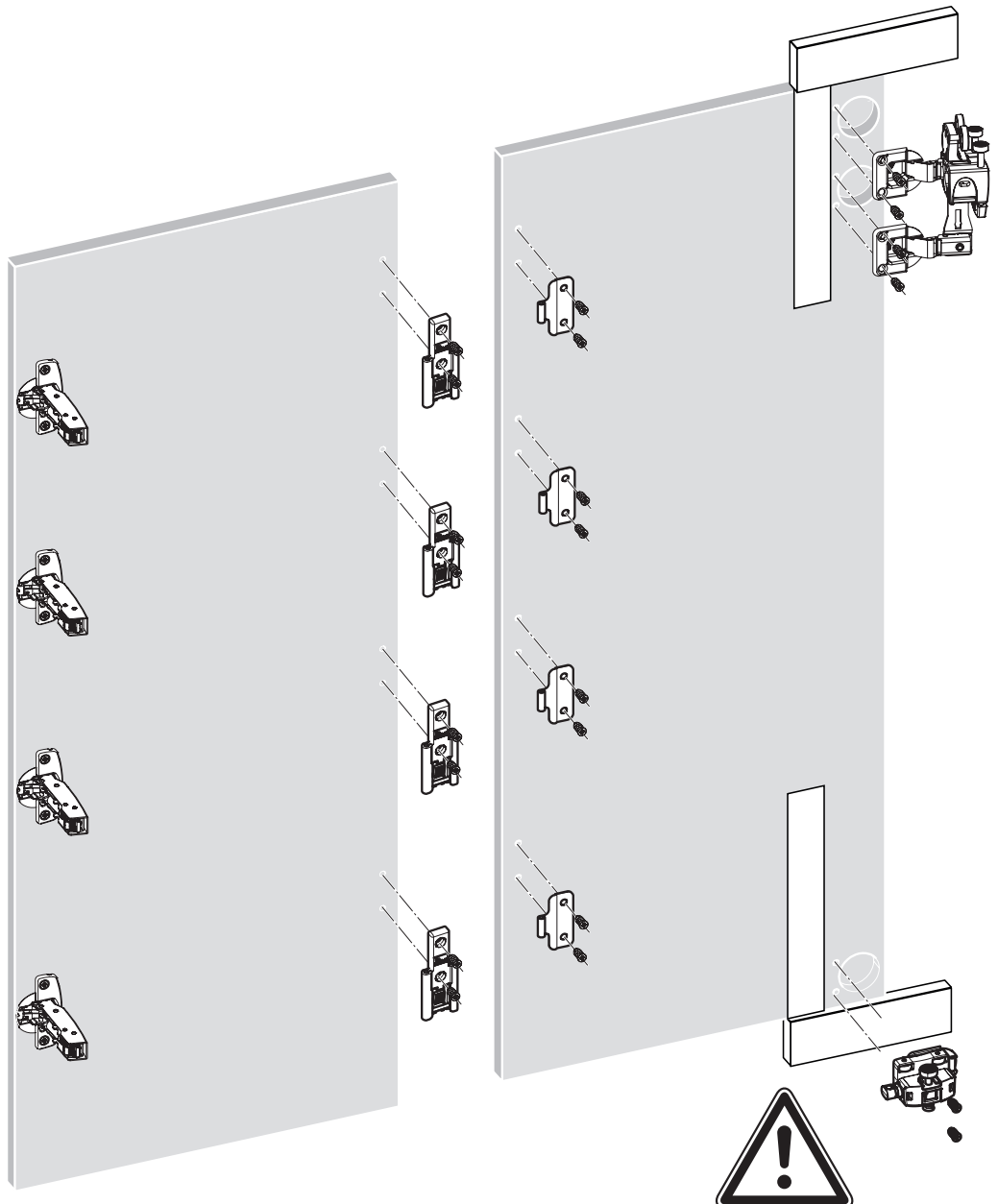
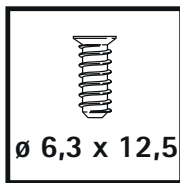
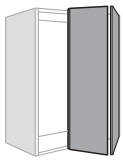
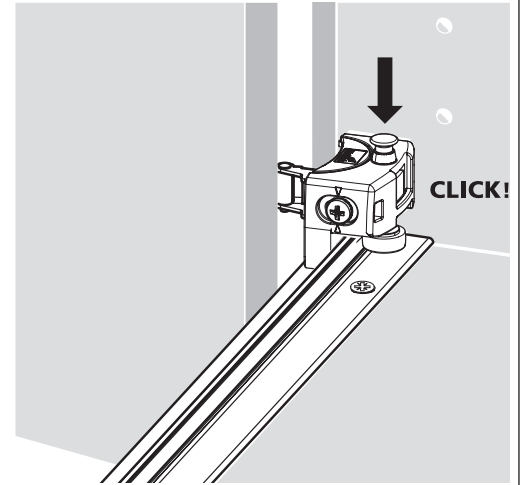
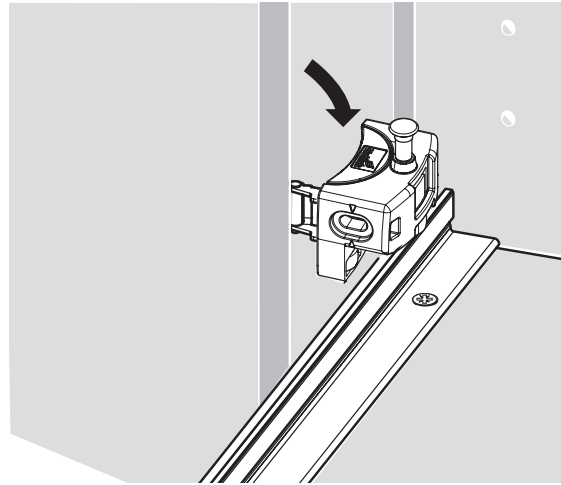




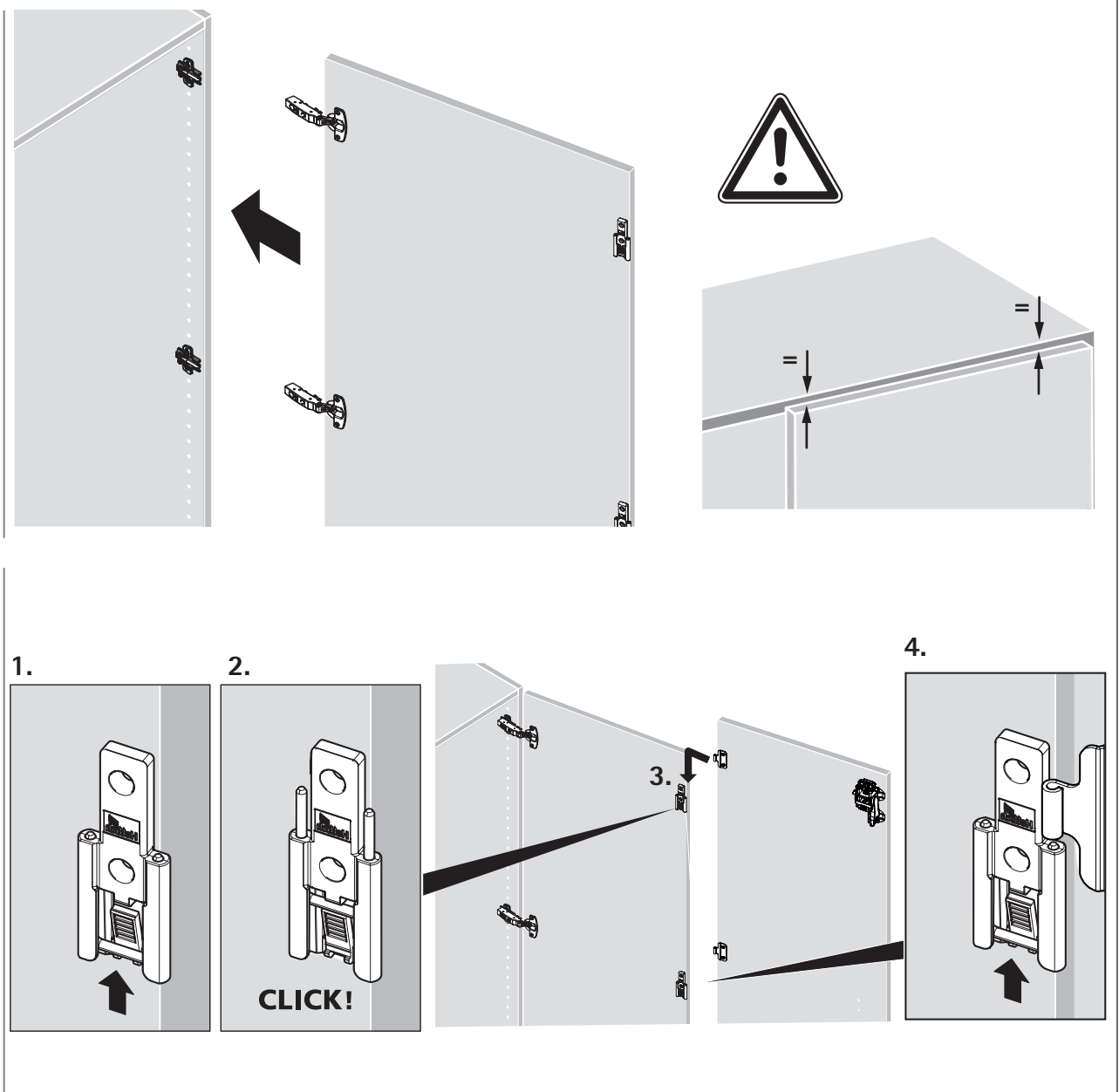


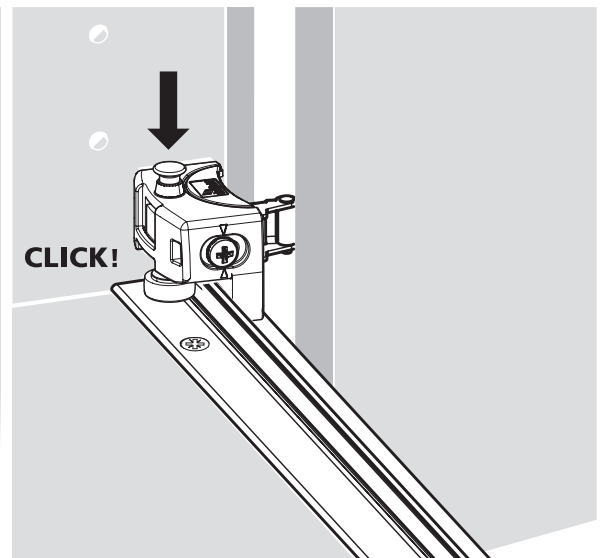
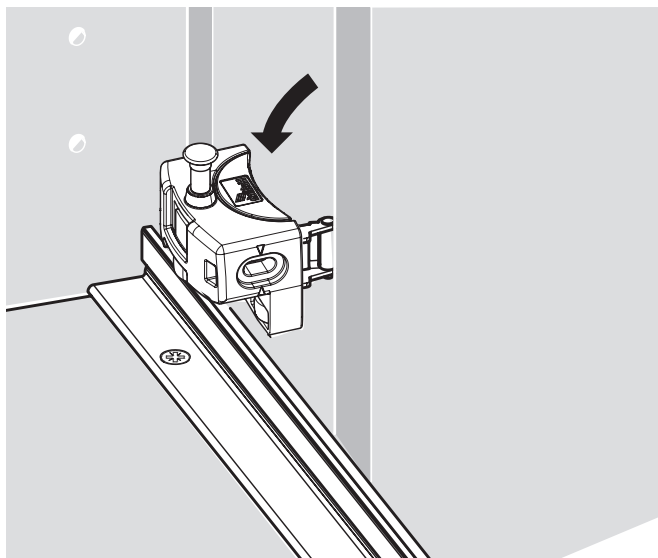
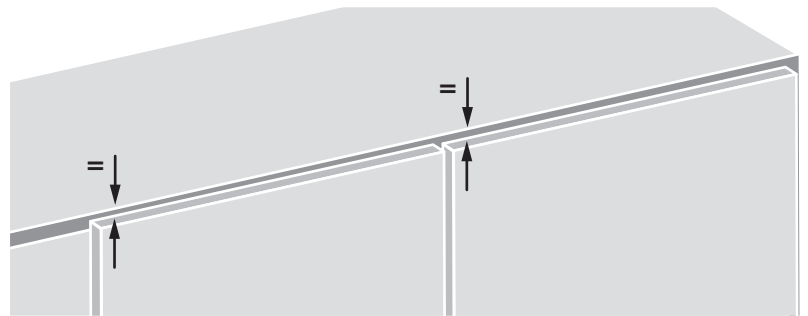
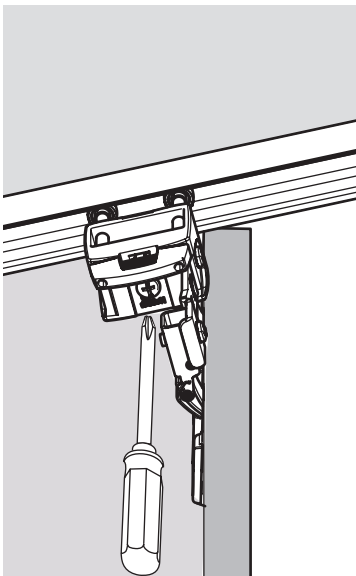
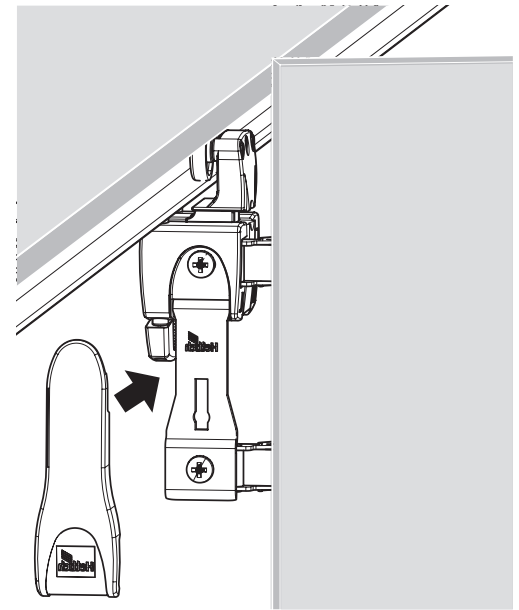
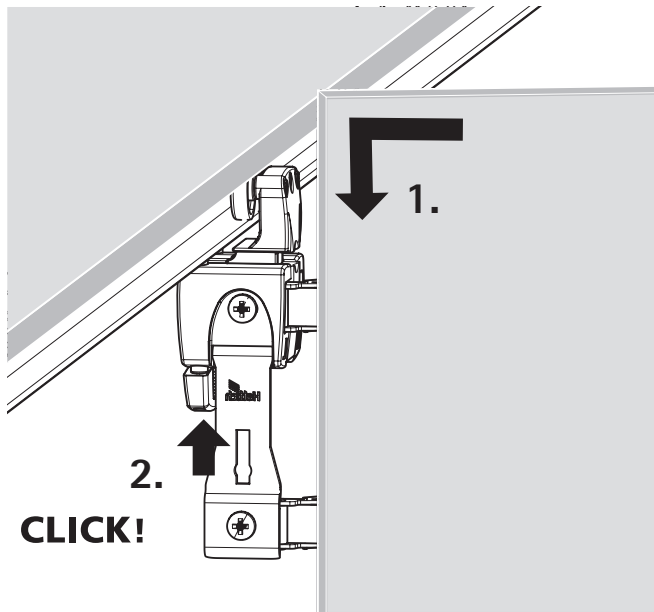


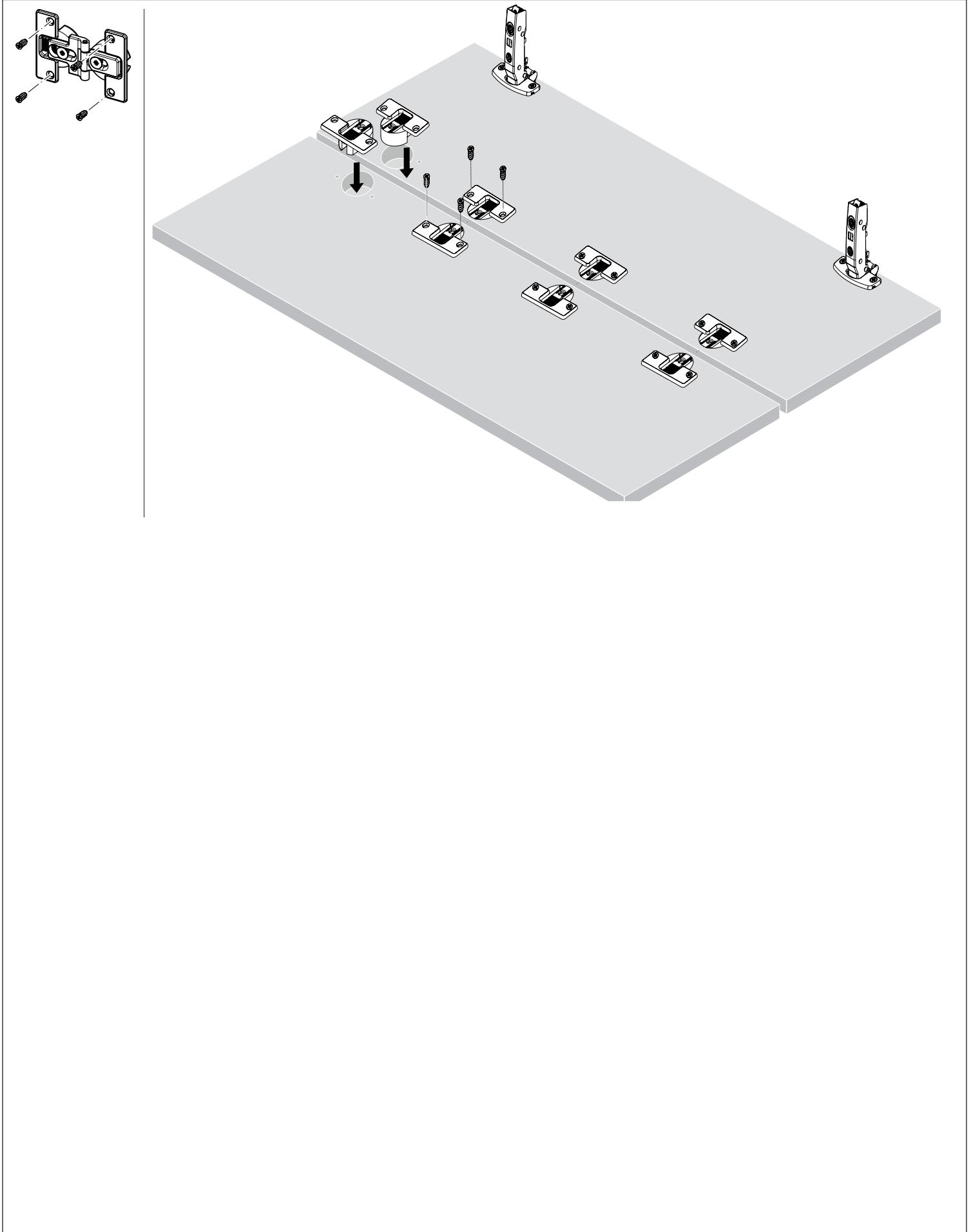


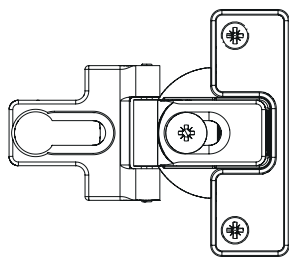
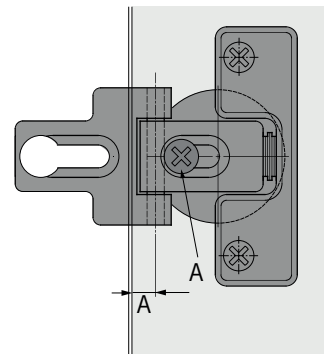
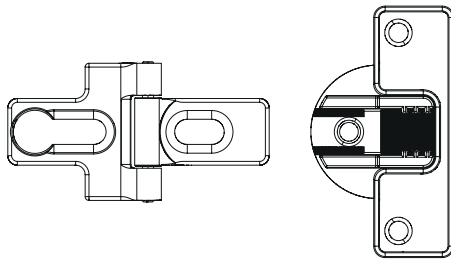
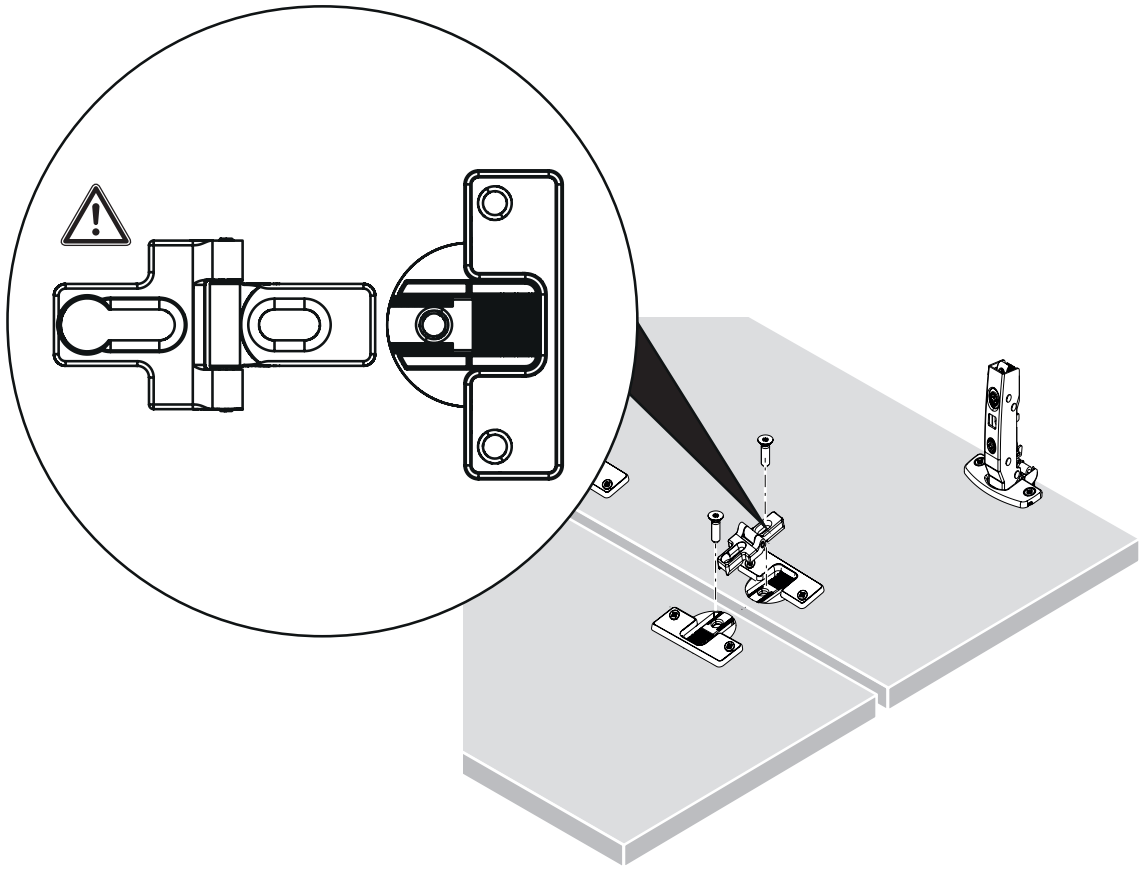




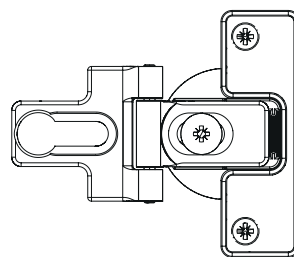




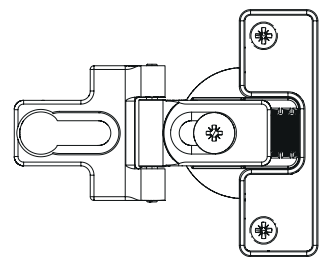




A = 6



A = 3



A = 0



