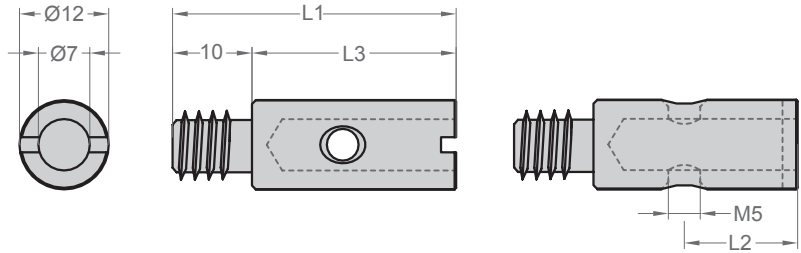


1

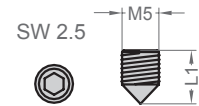
## GEHÄUSE Ø12 HOUSING Ø12



Artikelnr.	L1	L2	L3	VE
Item no.	L1	L2	L3	PU
J03 986	37	18	27	500

2

## MADENSCHRAUBE SW2.5 GRUB SCREW SW2.5



Artikelnr.	L1	SW2.5	VE
Item no.	L1	SW2.5	PU
J03 987	6	x	1000

3

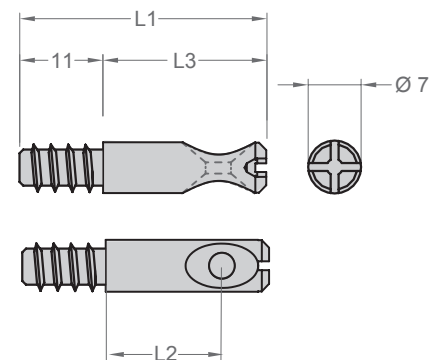
## STAHLDÜBEL STEEL DOWEL



Euro-Gewinde  
Euro thread



Metrisches Gewinde  
Metric thread



Artikelnr.	Gewinde G	L1	L2	VE
Item no.	Thread G	L1	L2	PU
J03 988	M6	33,5	18	1000
J03 989	Euro 6	33,5	18	1000