



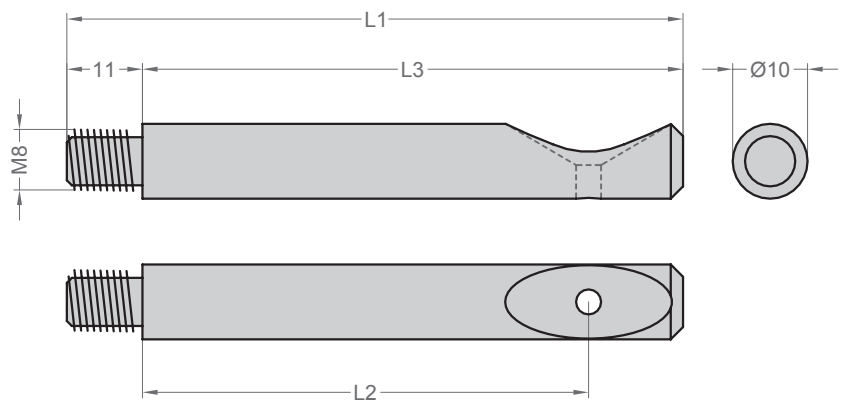
8

XS POLSTERDÜBEL
XS SPECIAL DOWEL P



Der Sonderdübel P ist mit seinem extremen Anzugsweg von ca. 10 mm für gepolsterte Elemente perfekt geeignet, da der Heranholweg bei der Überwindung der Vorspannung hilft.

XS is the extra strong connection system. The heavy-duty construction joint has a long tightening travel of approx. 4.5 mm and thus ensures the high frictional connection and durability of the joint. Durability is a



Artikelnr.	Gewinde	L1	L2	L3	VE
Item no.	Thread	L1	L2	L3	PU
S01 090	M8	82,5	60,0	71,5	500