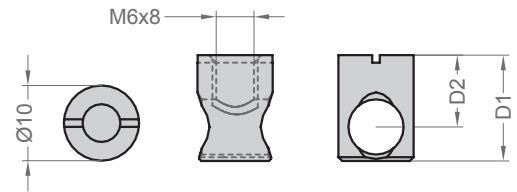
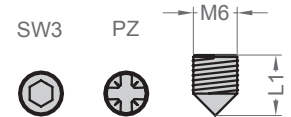


**1** GEHÄUSE Ø10  
HOUSING Ø10



Artikelnr. Item no.	Materialstärke Material thickness	D1 D1	D2 D2	VE PU
J02 844	16	12,5	8	1.000
J01 149	19	14,5	9,5	1.000
J02 845	23	16	11,5	1.000
J02 831	32	21,5	16	1.000

**2** MADENSCHRAUBE SW3 | PZ  
GRUB SCREW SW3 | PZ



Artikelnr. Item no.	Gewinde Thread	L1 L1	SW3	PZ	VE PU
J02 676	M6	8		x	1.000
J02 390	M6	8	x		1.000
J02 546	M6	8	gehärtet		1.000

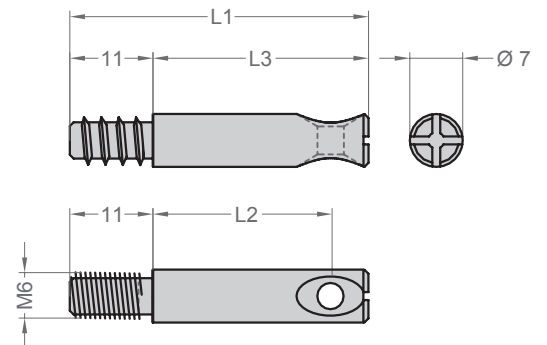
**3** STAHLDÜBEL  
STEEL DOWEL



Euro-Gewinde  
Euro thread



Metrisches Gewinde  
Metric thread



Artikelnr. Item no.	Gewinde Thread	L1 L1	L2 L2	L3 L3	VE PU
J88 090	M6	39,5	24	26,5	1.000
J88 091	M6	49,5	34	36,5	1.000
J88 092	Euro 5	39,5	24	26,5	1.000
J88 093	Euro 5	49,5	34	36,5	1.000