

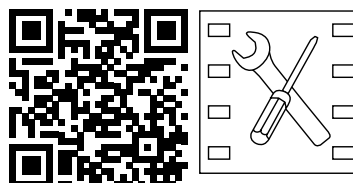
TopLine XL



- de Montageanleitung**
2-bahniges, obenlaufendes Schiebetürensysteem für 3-türige Konstruktion
- cz Montážní návod**
Kování pro posuvné dveře s 2-dráhovým horním nosným profilem pro konstrukci se 3 křídly
- dk Monteringsvejledning**
Foroven kørende skydelågesystem med 2 baner til konstruktion med 3 låger
- es Instrucciones de montaje**
2-siAstema de puerta corredera de rodadura superior para tres puertas
- fi Asennusohje**
Kaksikiskoinen, ylhäällä kulkeva liukuovijärjestelmä kolmioviseen rakenteeseen
- fr Instructions de montage**
Système de porte coulissante à 2 voies, coulissant par le haut, pour un montage à 3 portes
- en Installation instructions**
2-track, top running sliding door system for 3-door construction
- it Istruzioni di montaggio**
Sistema di ante scorrevoli con portata sul binario superiore per costruzioni di armadi a 3 ante
- nl Montagehandleiding**
2 baans, bovenlopend schuifdeurbeslag voor 3-deurs constructie
- pl Instrukcja montażu**
2-torowy system do drzwi przesuwanych z górnym mechanizmem jezdny, do konstrukcji 3-drzwiowej
- ru Инструкция по монтажу**
двухдорожечная система для раздвижных дверей с верхним ходовым профилем для 3 дверей
- se Monteringsanvisning**
2-spårigt, topplöpande skjutdörrsystem för konstruktion med 3 dörrar
- tr Montaj kılavuzu**
3-Kapaklı dolap konstrüksiyonları için 2-Kanalı, üstte çalışan sürgü kapak sistemi
- ko 설치 설명서**
3문용 2트랙 상부 러미 라인 시스템
- ja 金具取付けマニュアル**
上吊り式引き戸システム、2トラックシステム、3枚扉用
- zh 安装说明**
双轨道，用于三门柜体的顶部滑动移门系统

Technik für Möbel

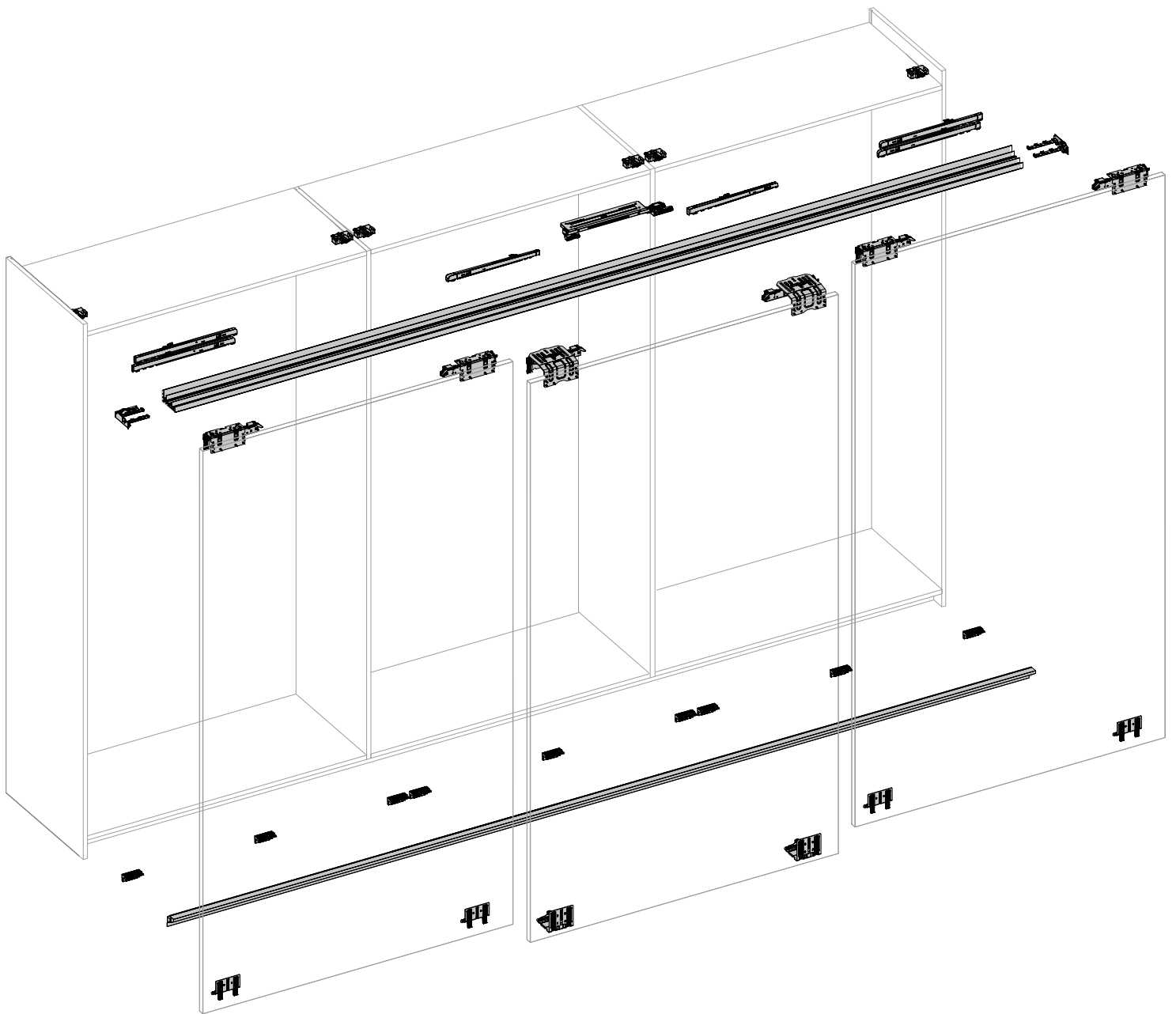
Hettich

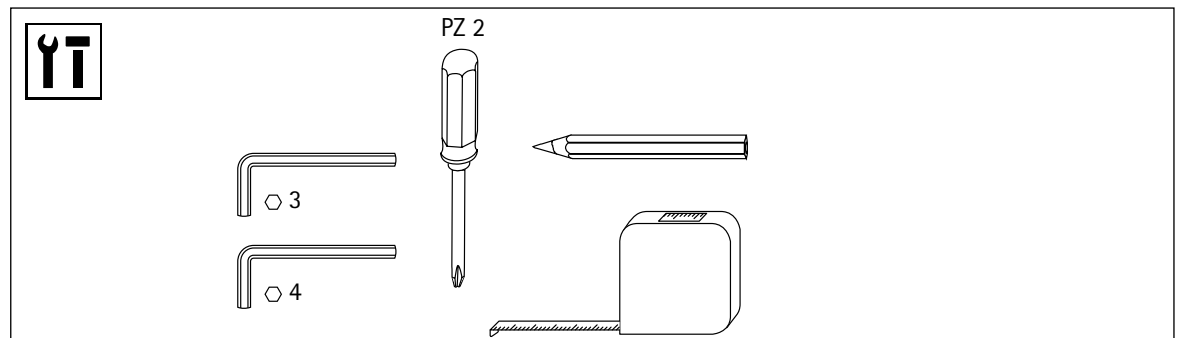
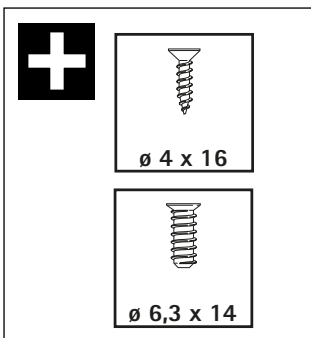
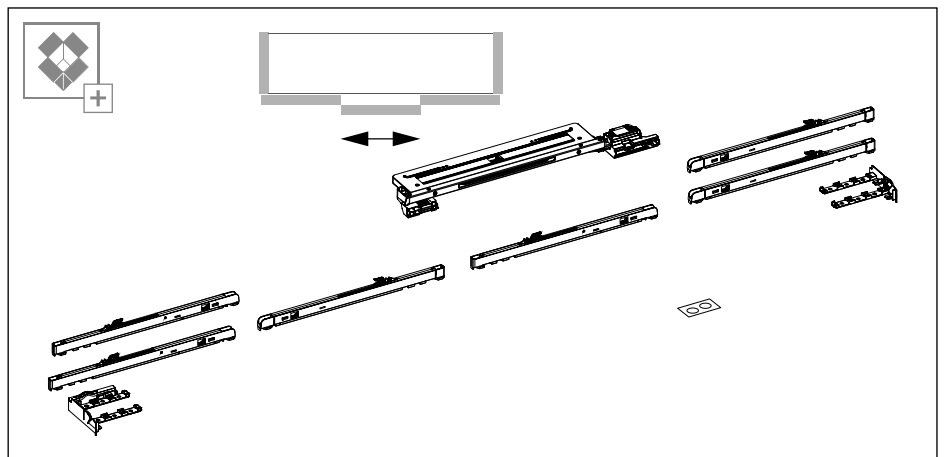
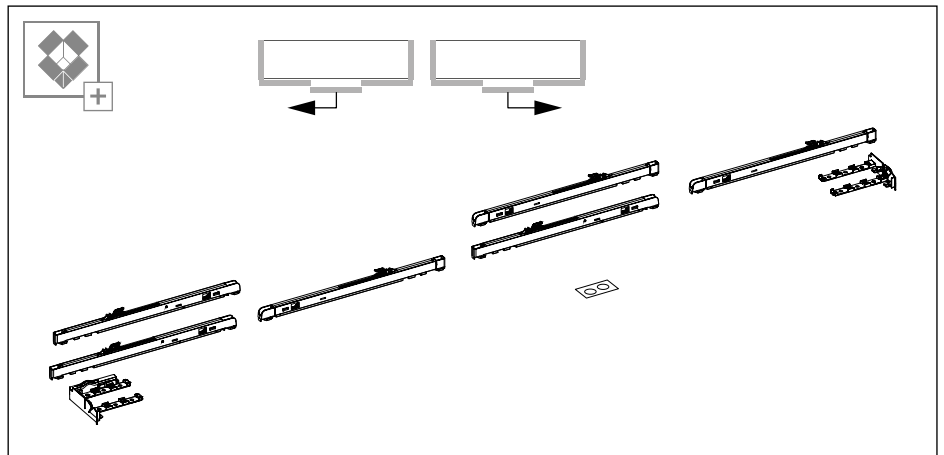
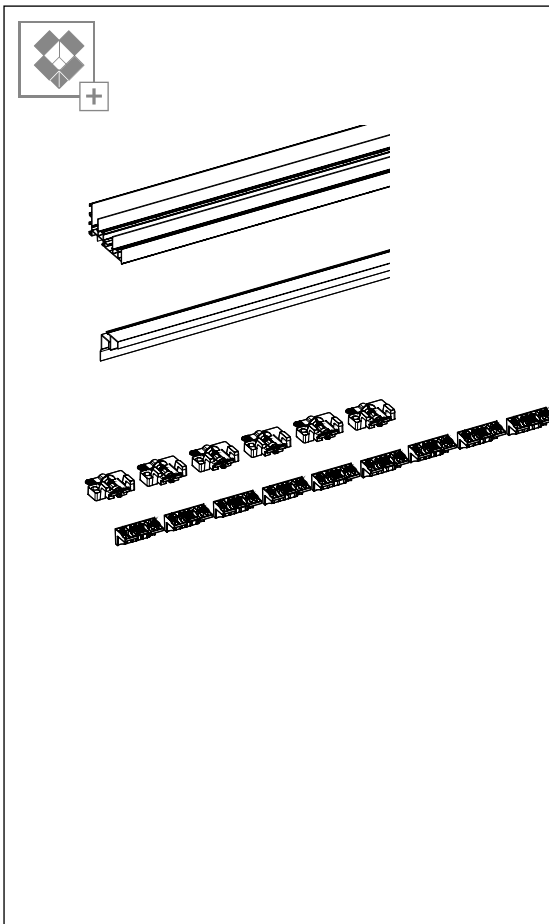
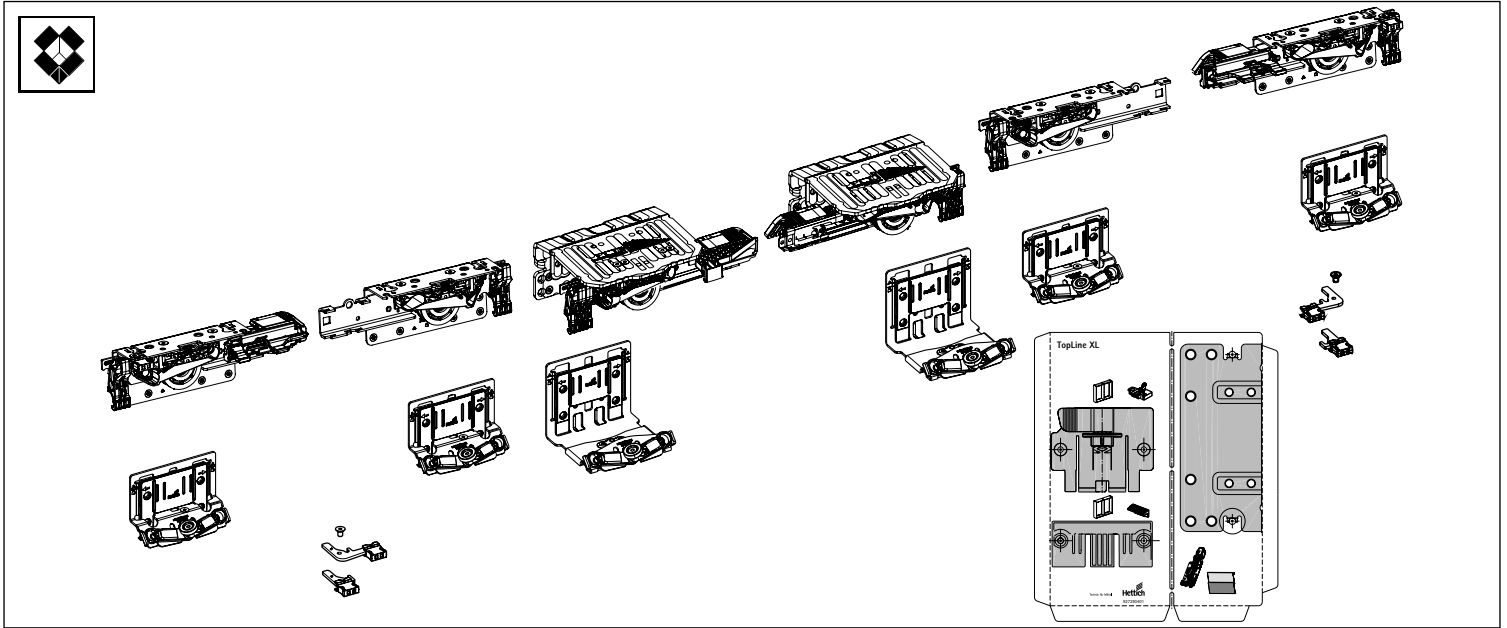


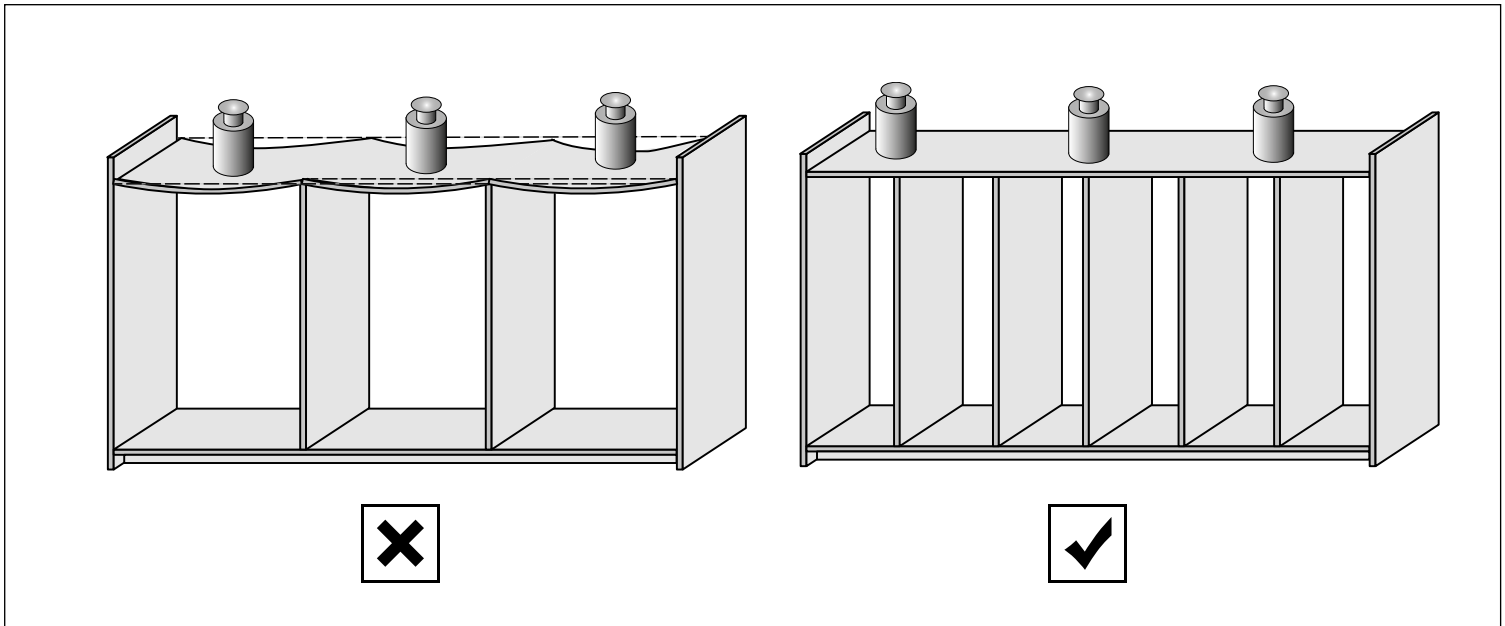
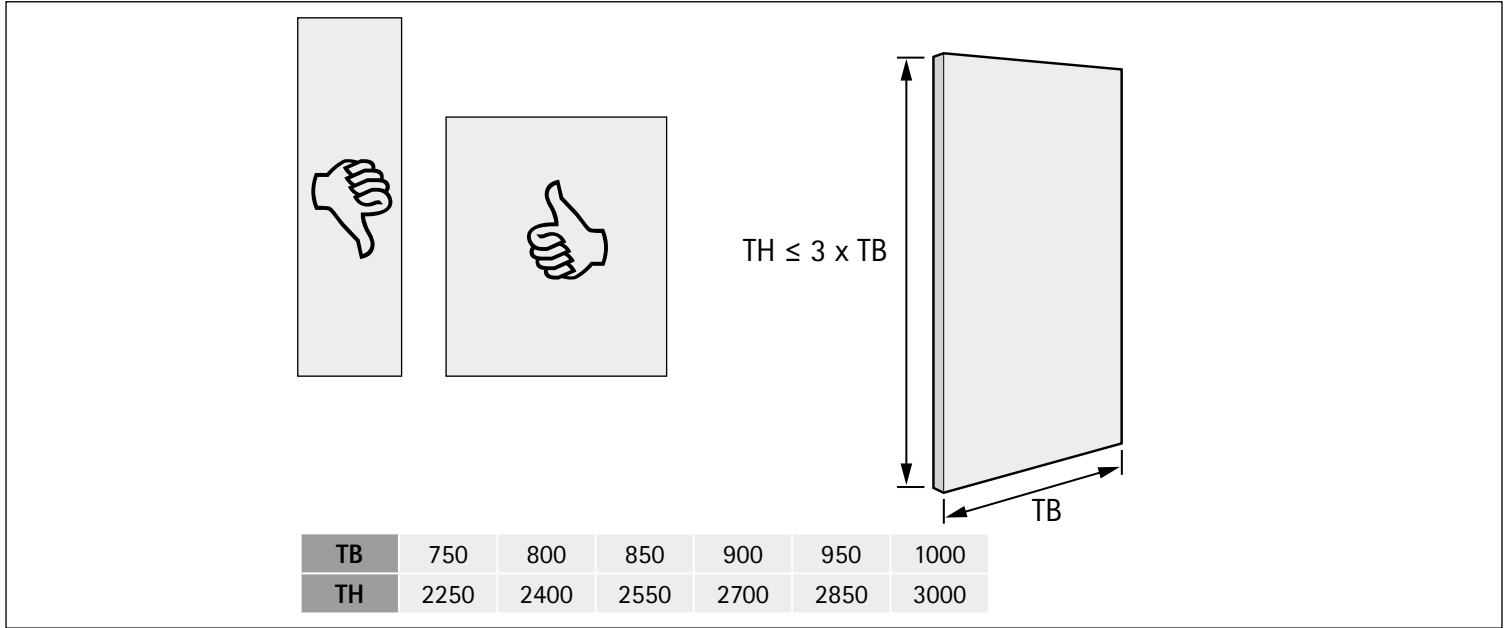
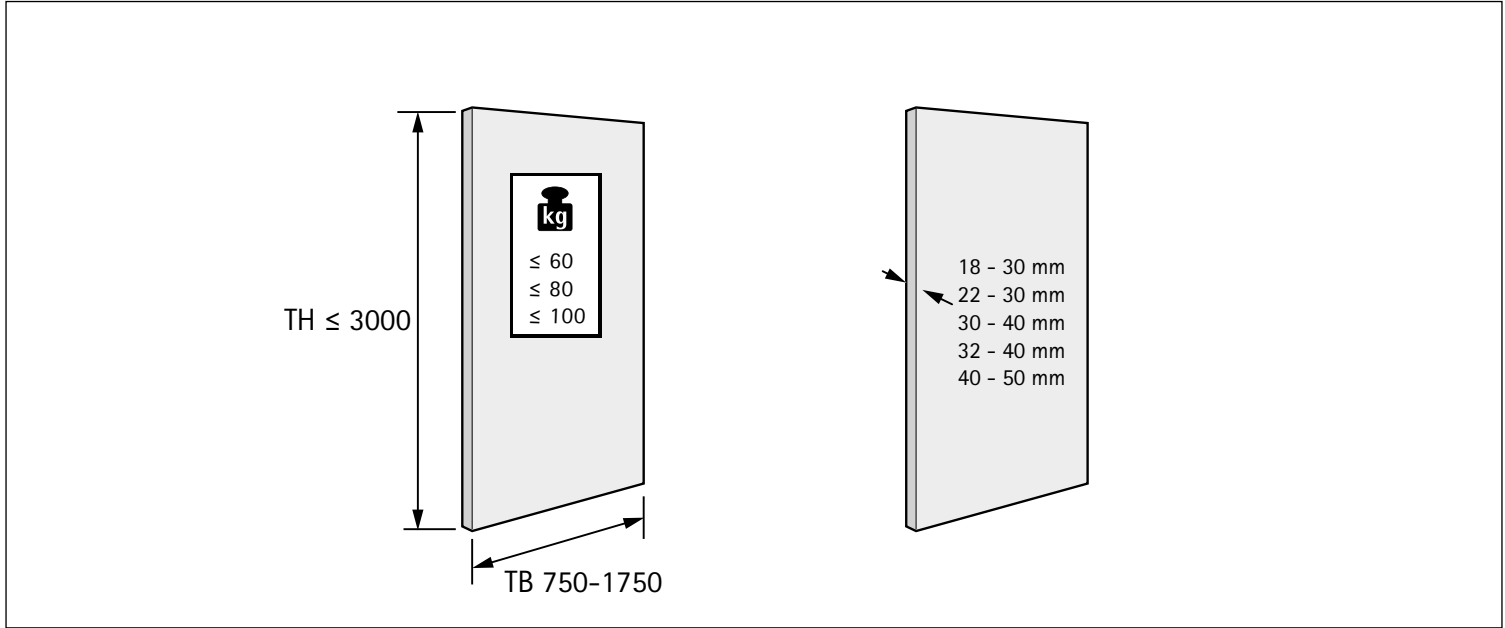
<http://www.hettich.com/short/1110e6>

Montageanimation
Montážní animace
Installation Animation
Video de montaje
Montageanimation
Vidéo d'installation
Installation animation
Animazione del montaggio
Montagefilm
Film montażowy
Montageanimation
Montaj animasyonu
取付説明動画
설치 애니메이션
安装视频

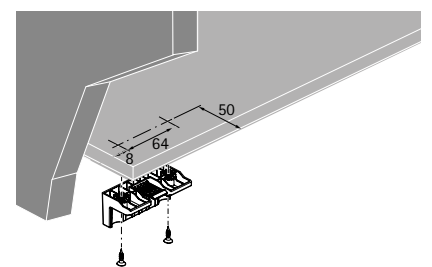
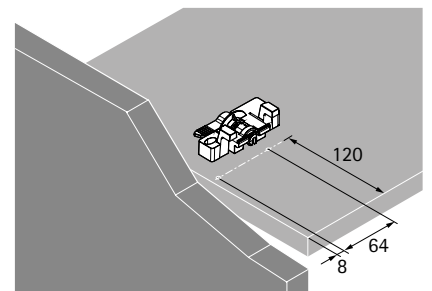
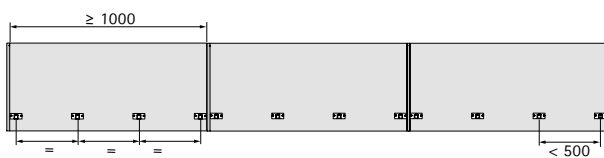
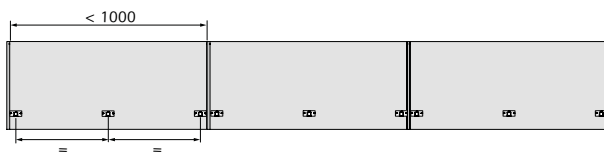
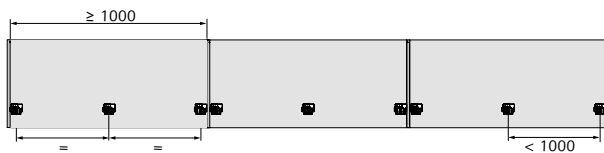
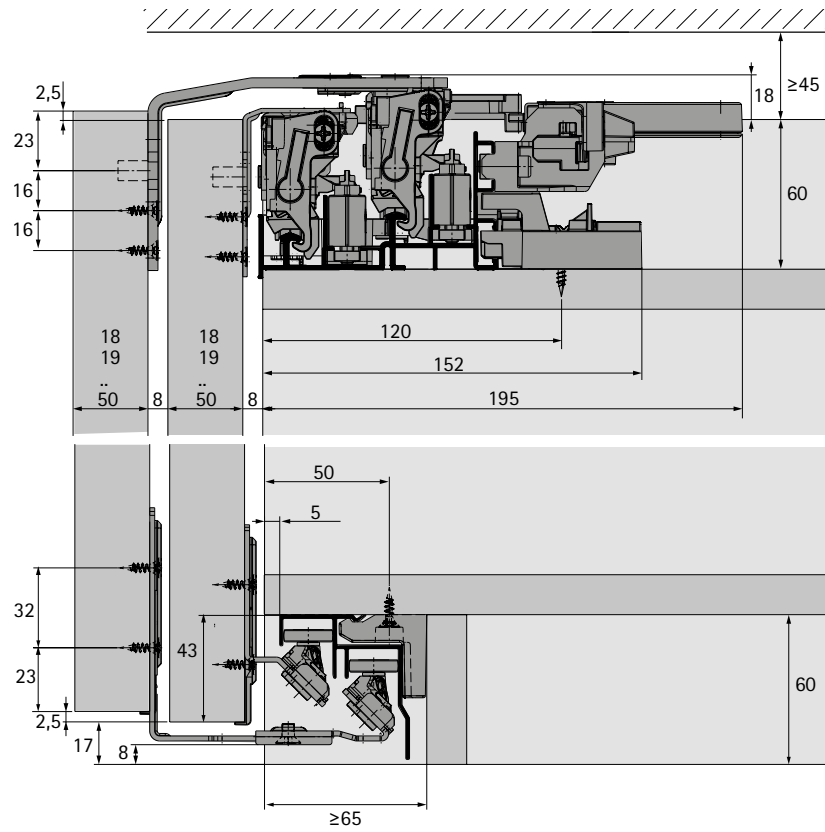
		2 - 5
		6 - 9
		10 - 33
		34 - 36
		37 - 38



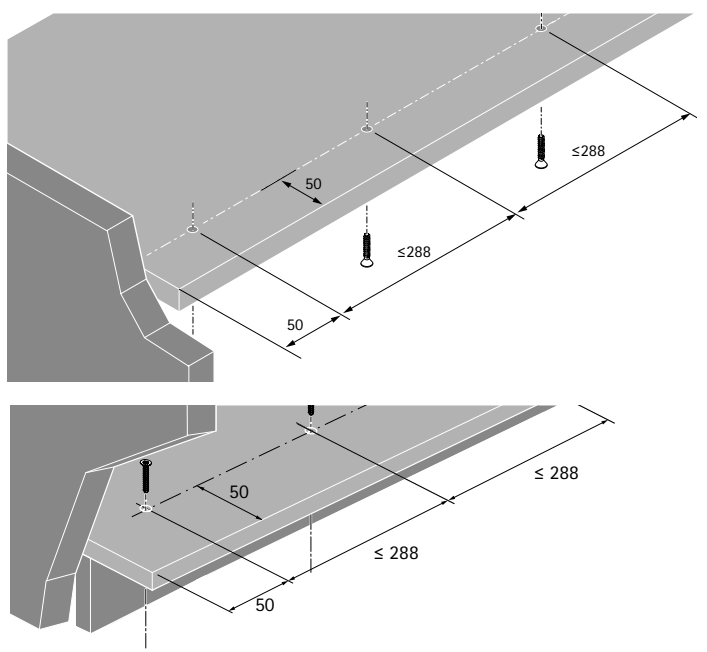
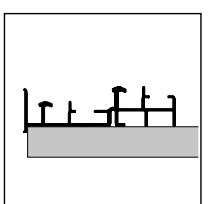
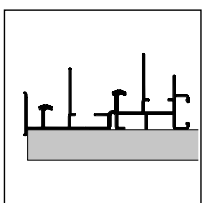
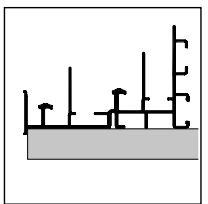
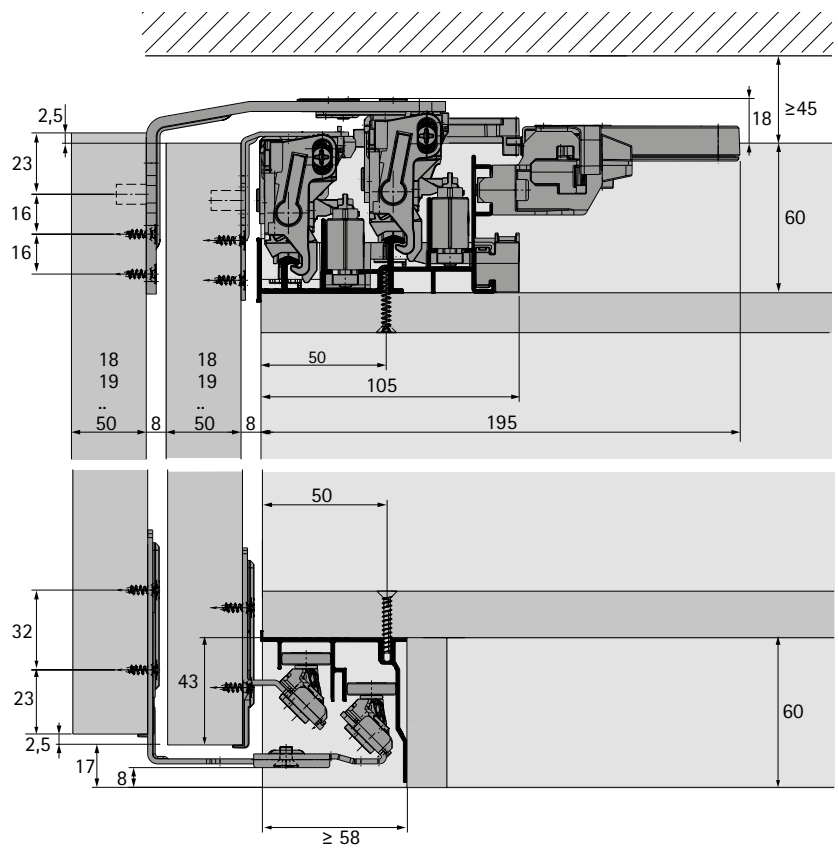


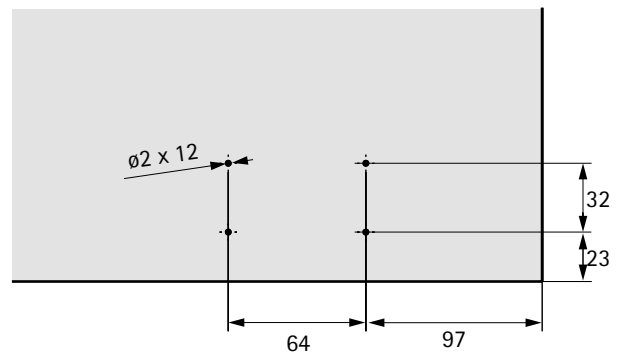
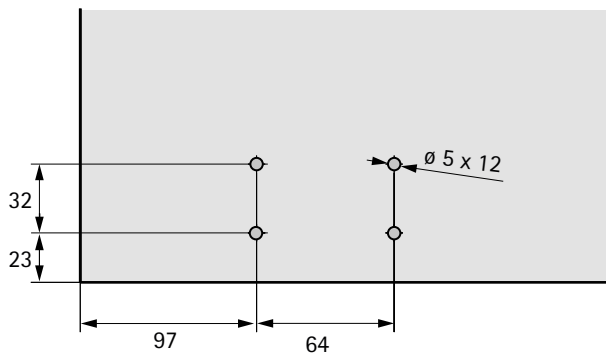
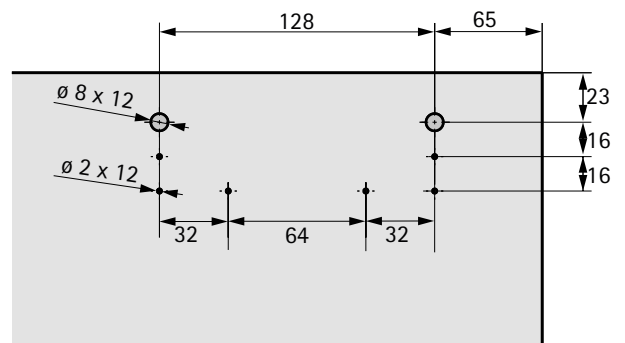
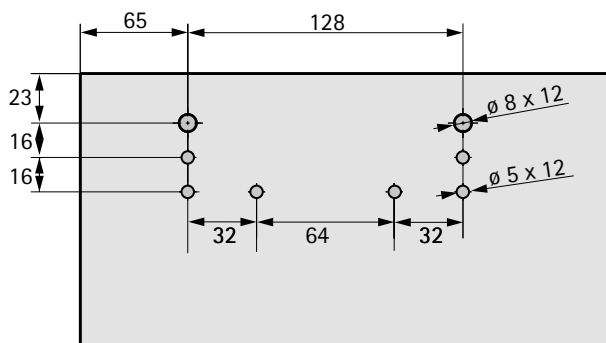
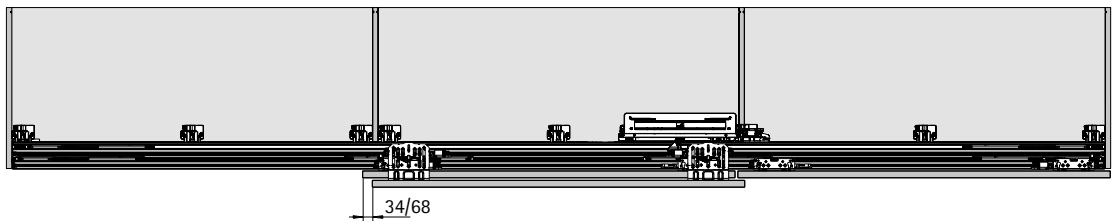
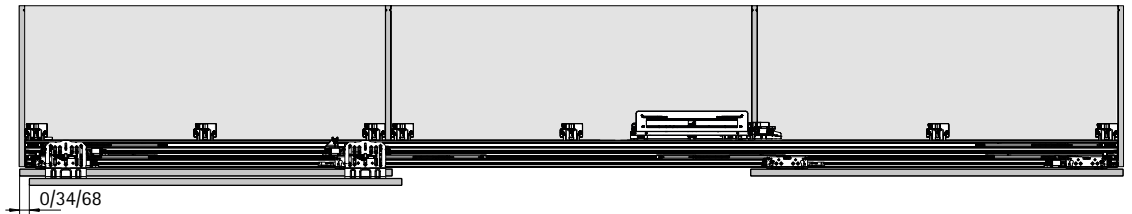
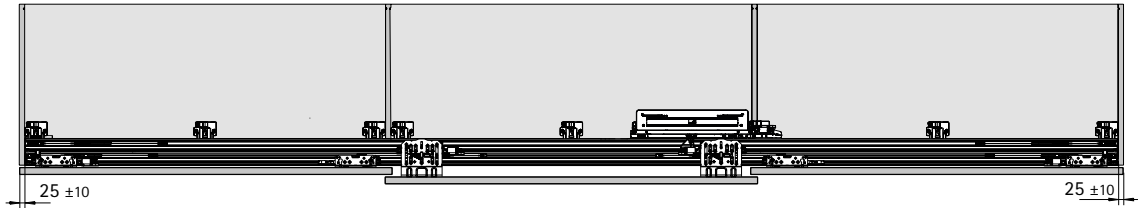


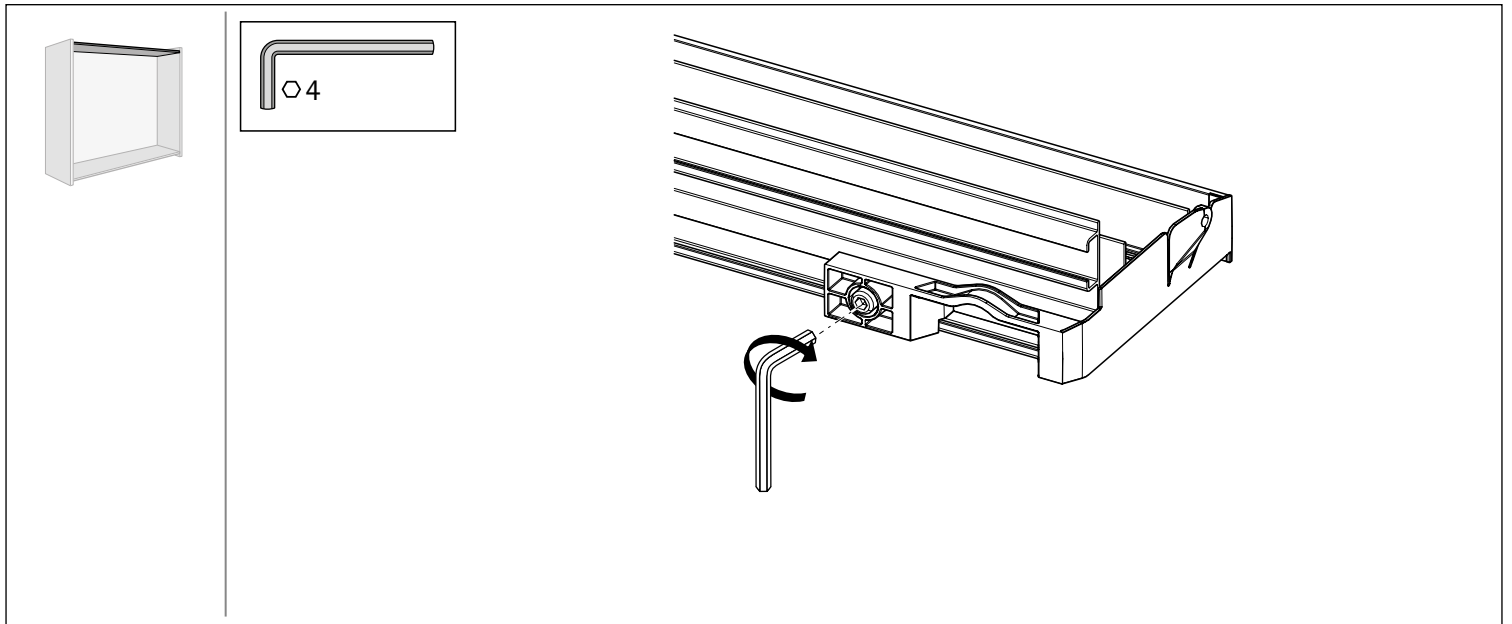
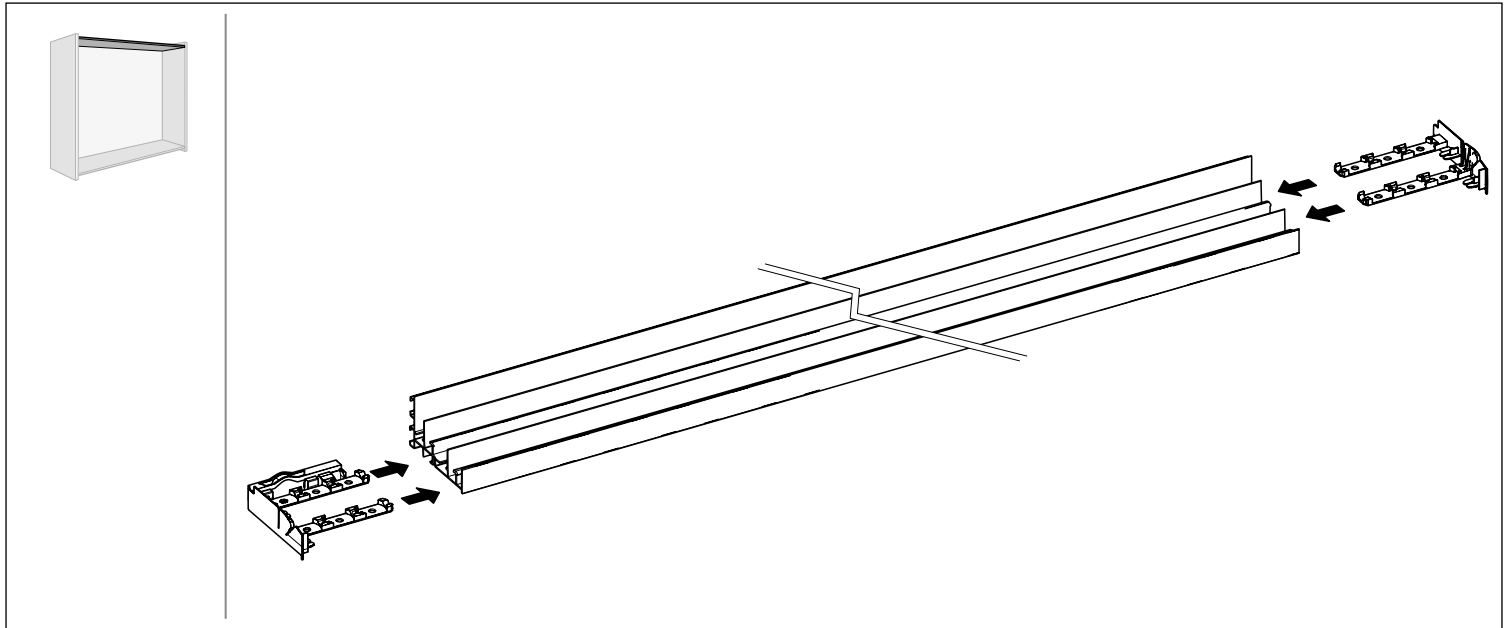
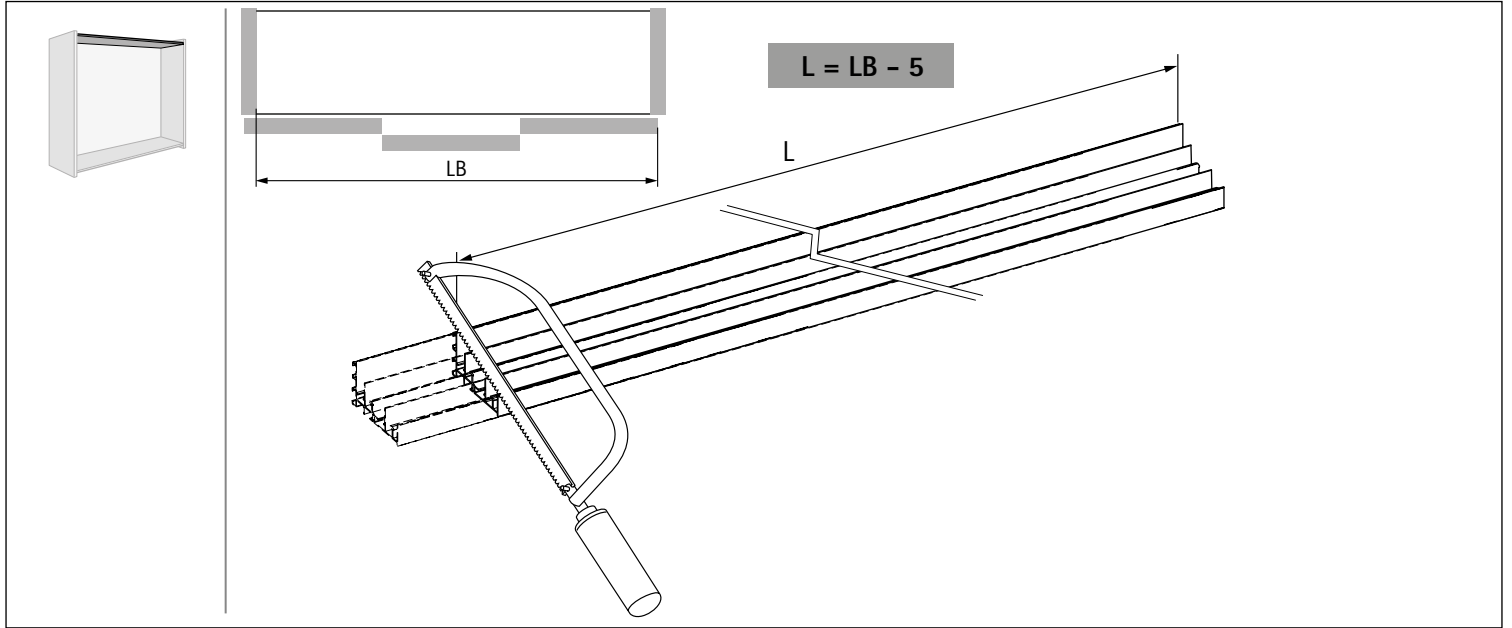
A

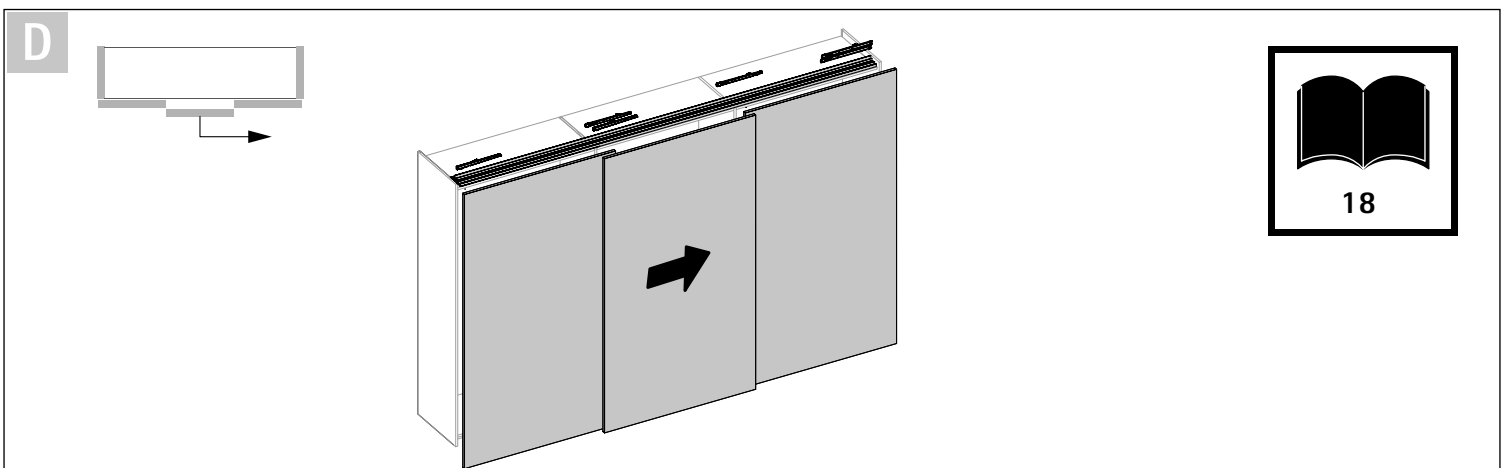
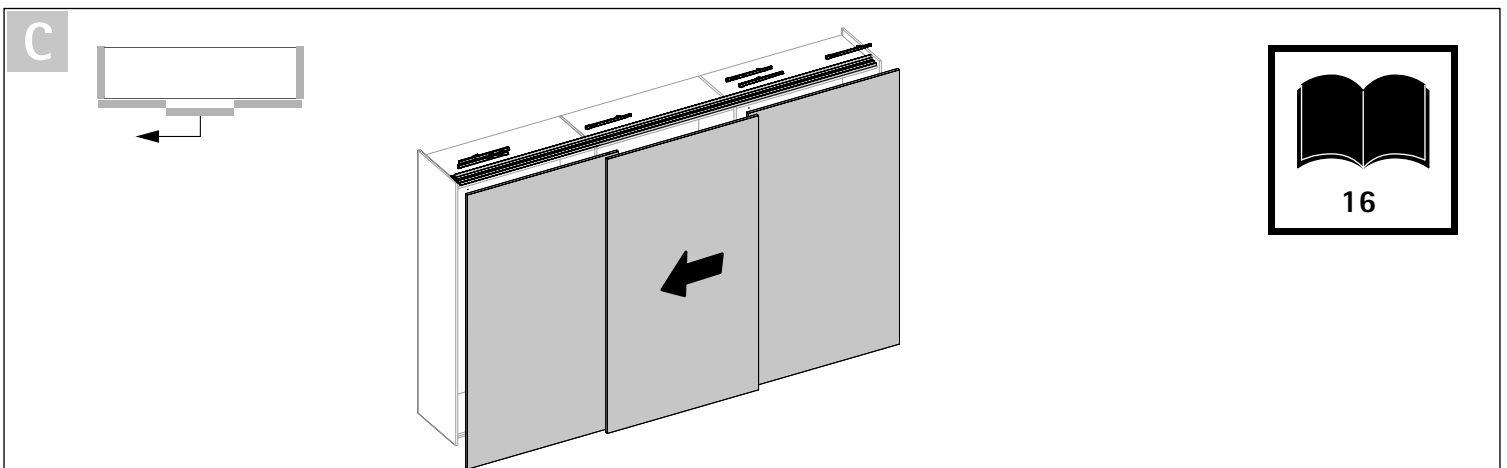
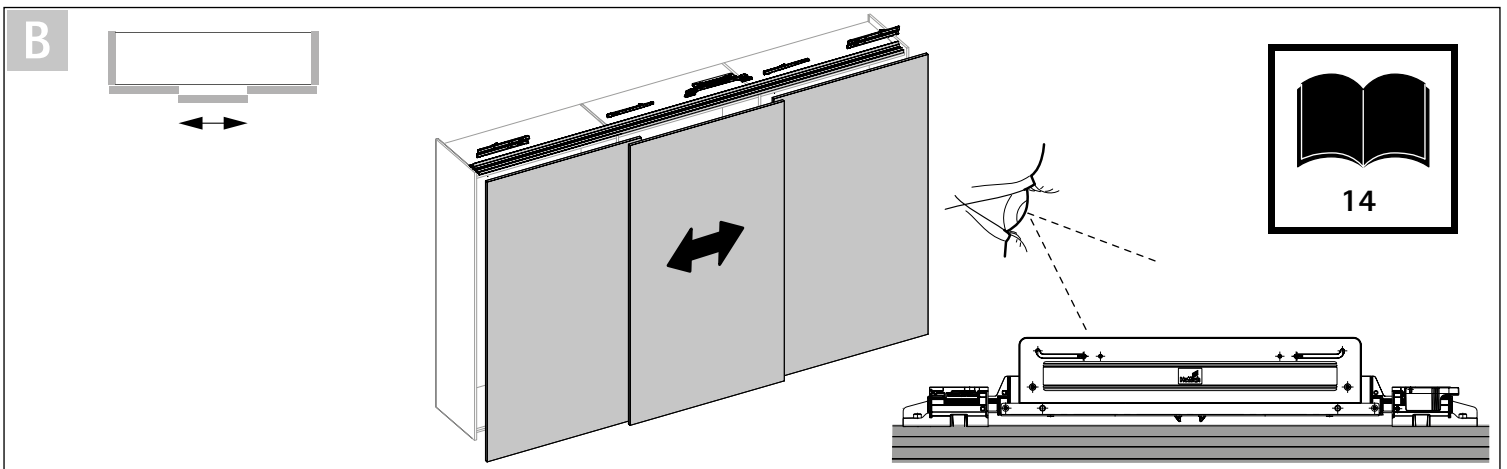
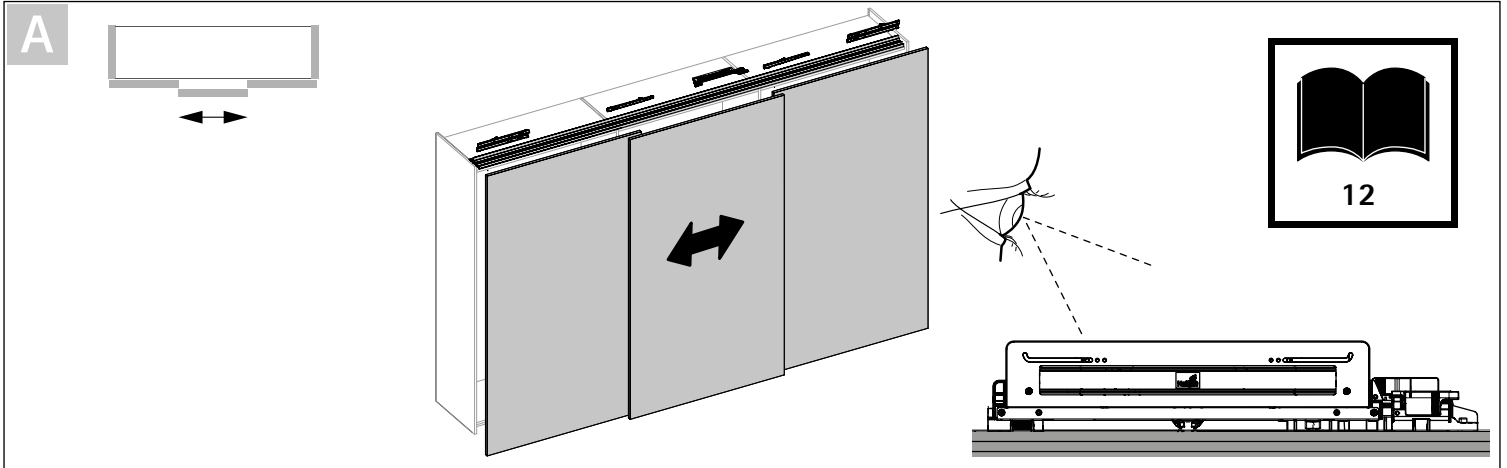


B



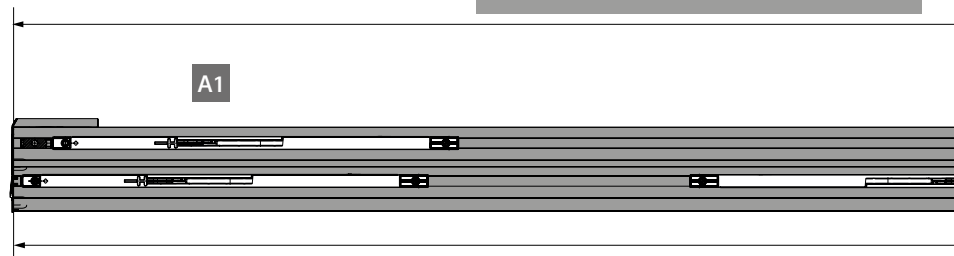
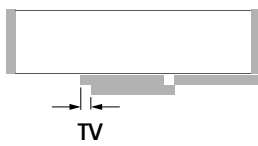
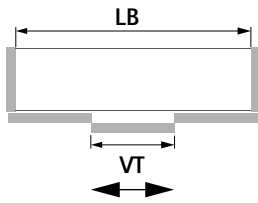
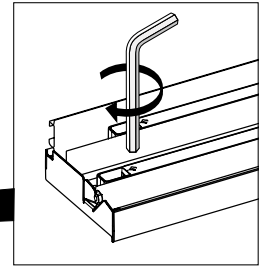
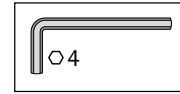
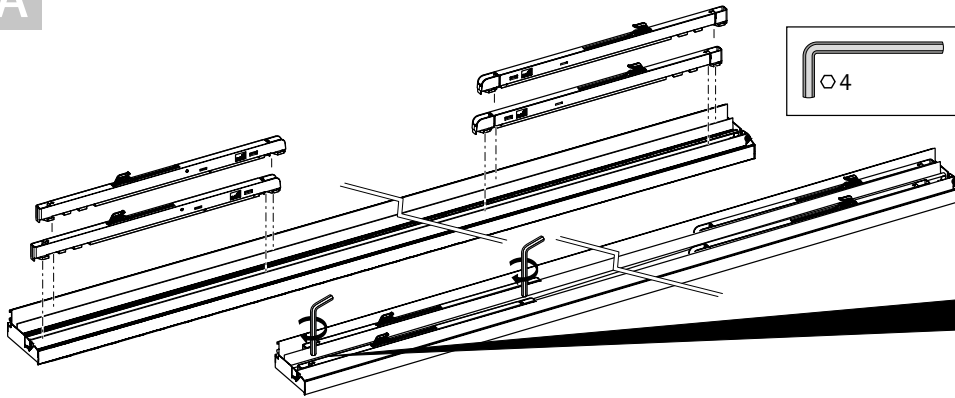








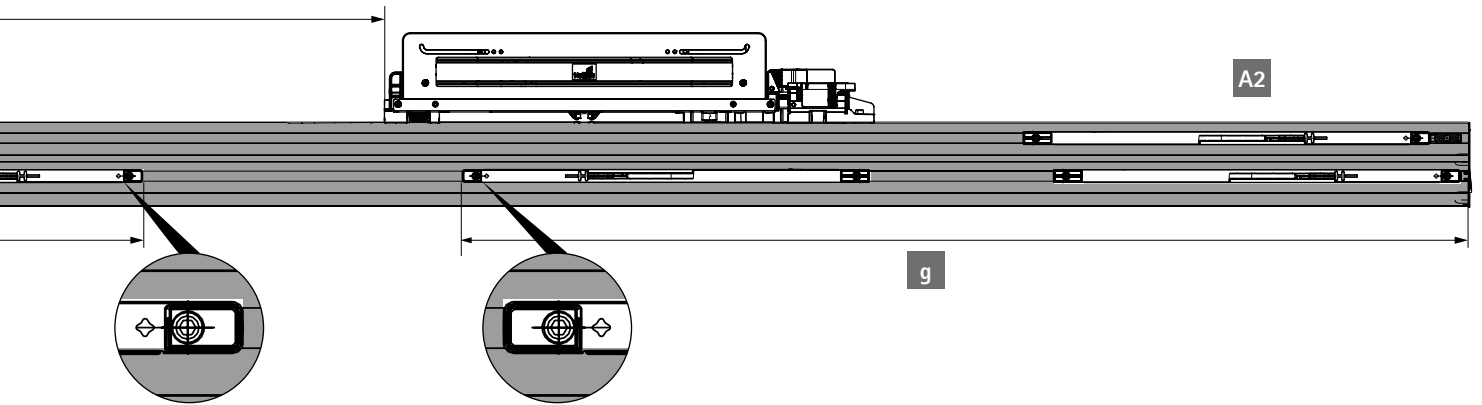
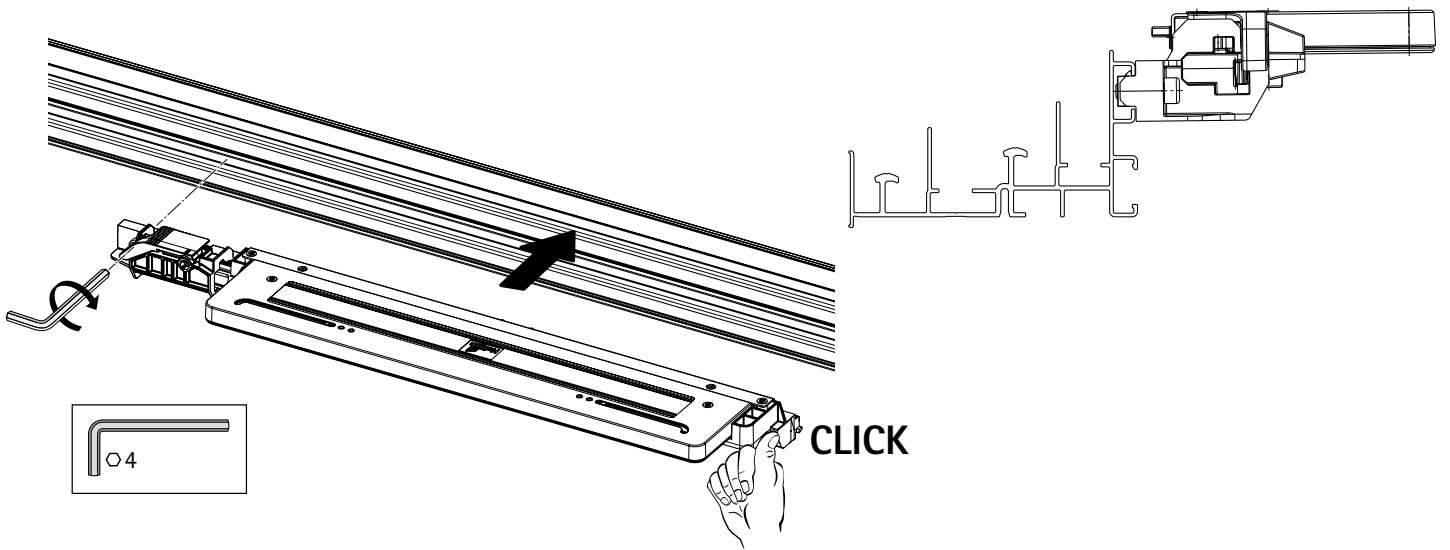
A



$$f = \frac{\text{LB} + \text{VT}}{2} - 417$$

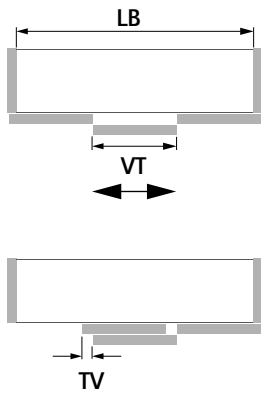
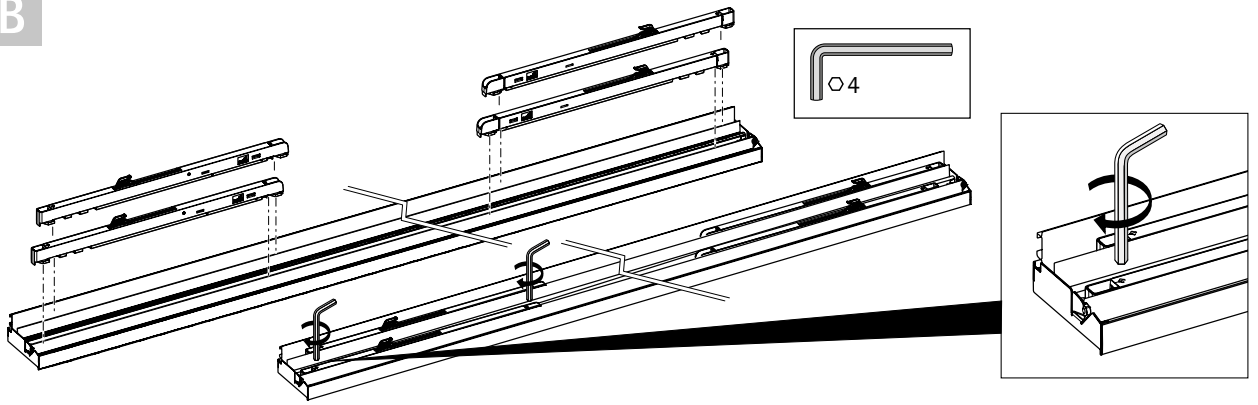
$$g = \frac{\text{LB} - \text{VT}}{2} - \text{TV} + 392$$

	<p>0</p>	<p>A1</p>	<p>A2</p>
<p>34</p>	<p>34</p>	<p>A1</p>	<p>A2</p>
<p>68</p>	<p>68</p>	<p>A1</p>	<p>A2</p>

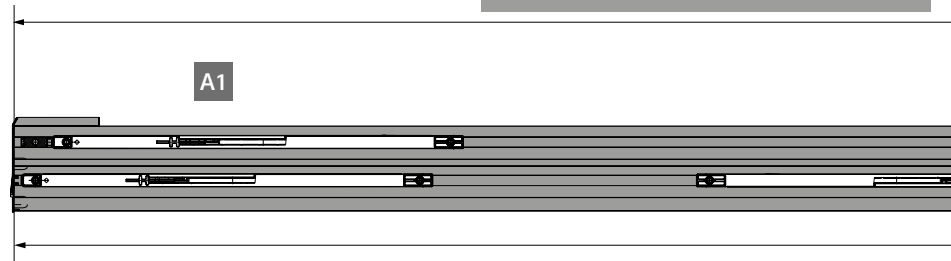




B

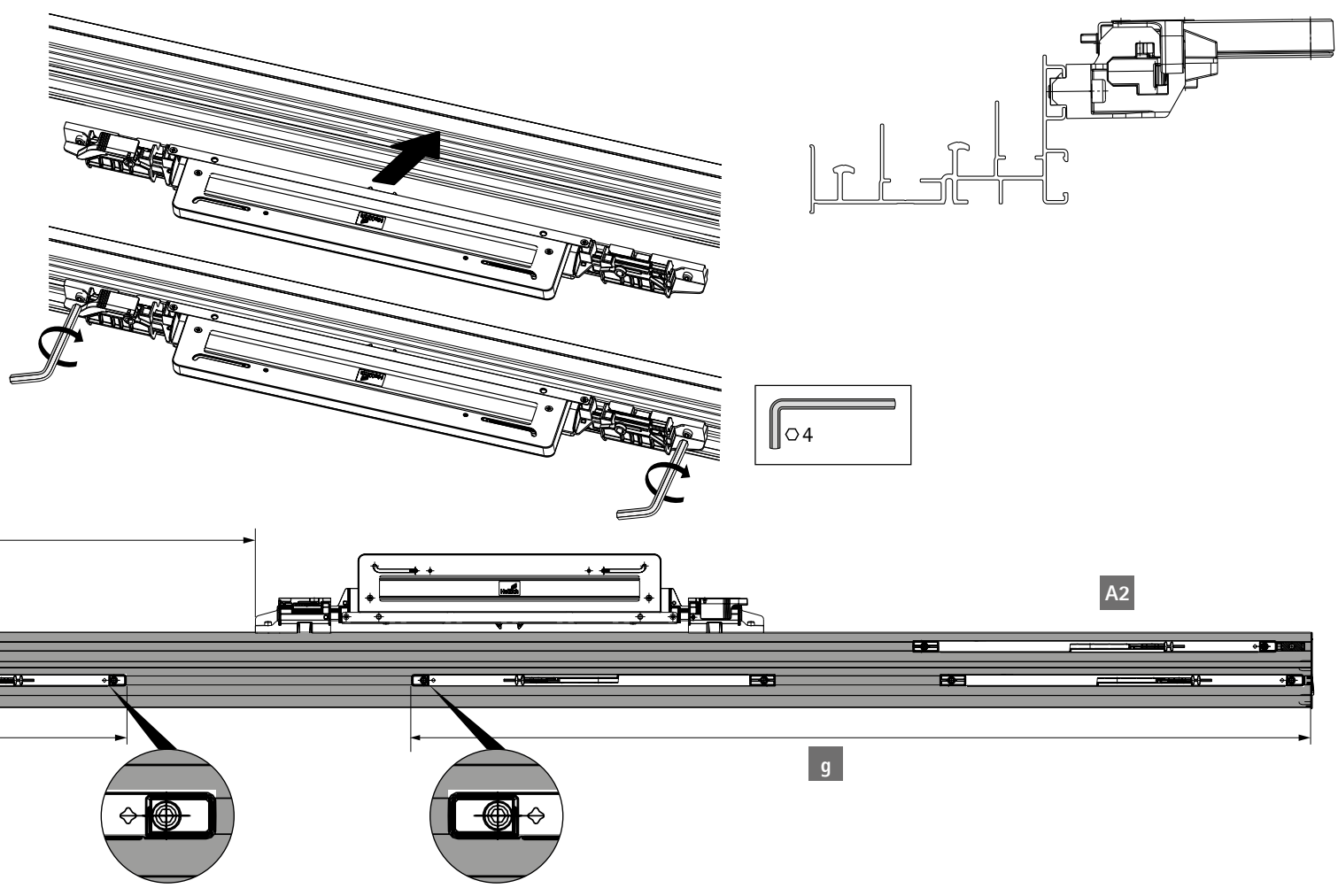


$$f = \frac{\left(\frac{\text{LB}}{2} + \frac{\text{VT}}{2} \right) - 516}{2}$$



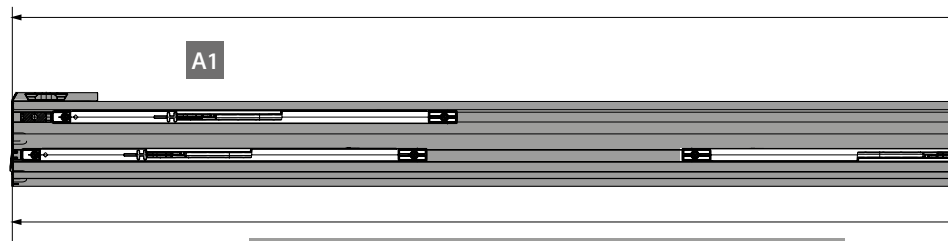
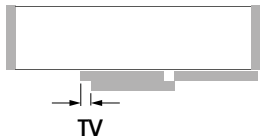
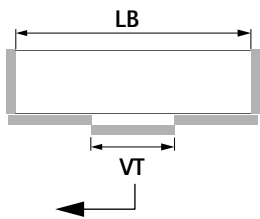
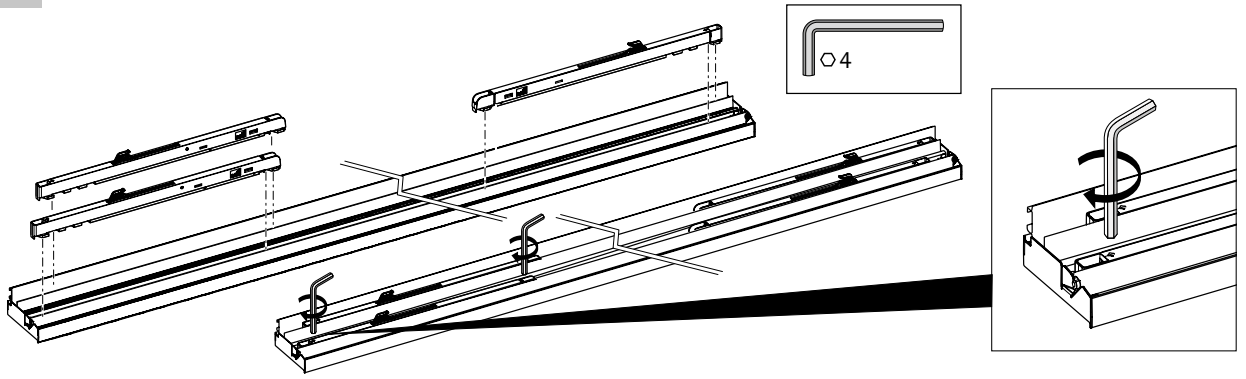
$$g = \frac{\left(\frac{\text{LB}}{2} - \frac{\text{VT}}{2} \right) - \text{TV} + 392}{2}$$

	<p>±0</p>	<p>A1</p> <p>A2</p>
<p>34</p>	<p>A1</p> <p>A2</p>	
<p>68</p>	<p>A1</p> <p>A2</p>	



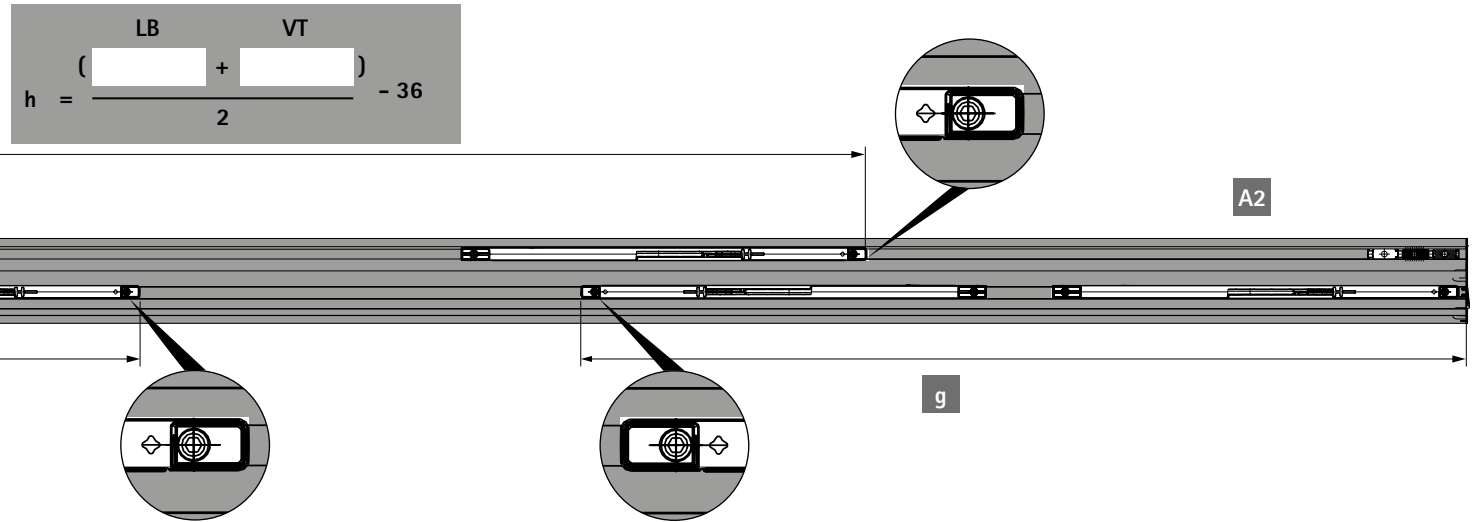


C



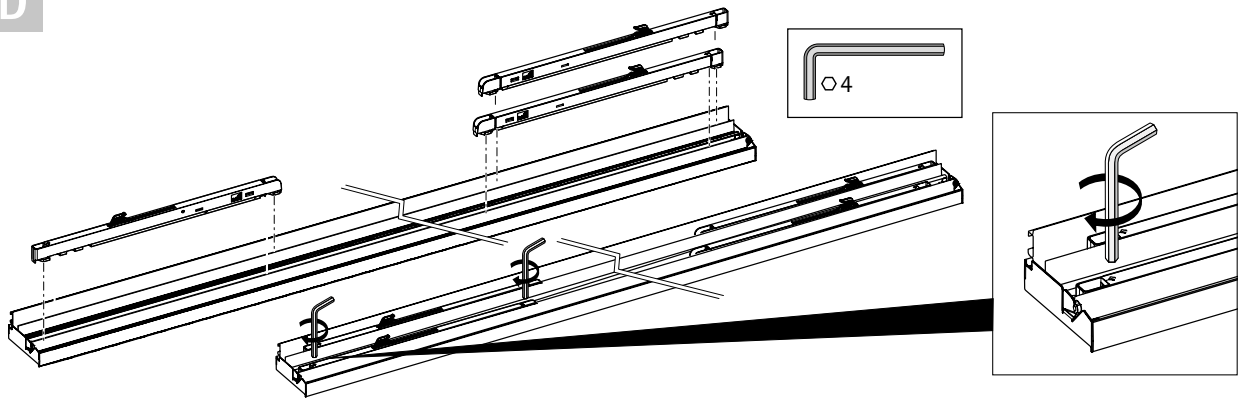
$$g = \frac{LB - VT}{2} - TV + 392$$

		<p>A1</p>	<p>A2</p>
		<p>A1</p>	<p>A2</p>
		<p>A1</p>	<p>A2</p>

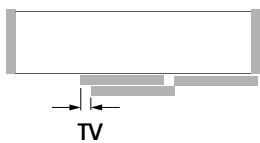
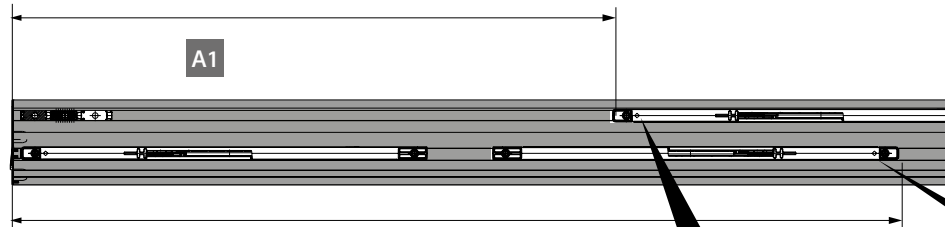
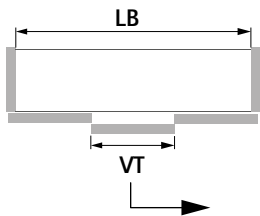




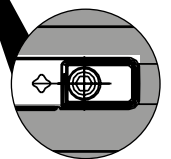
D



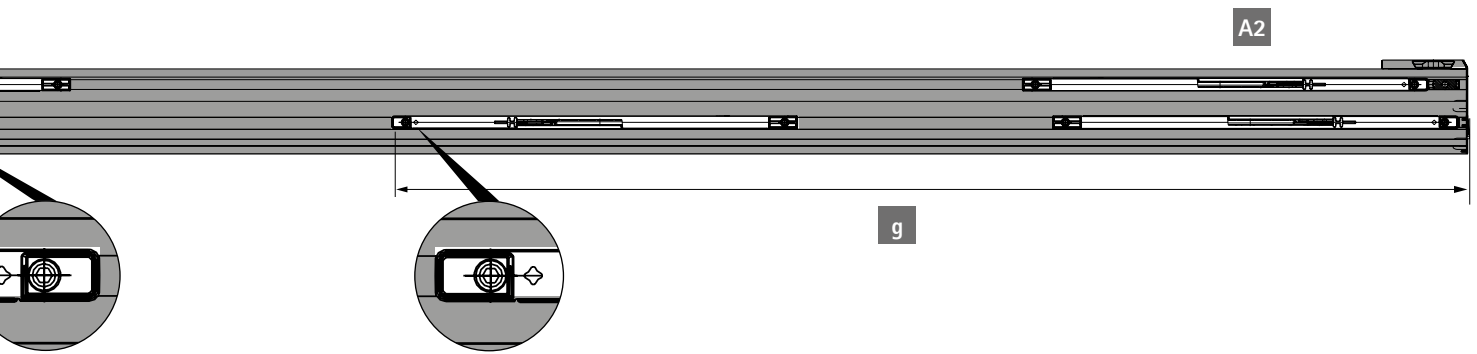
$$h = \frac{(LB - VT)}{2} + 36$$

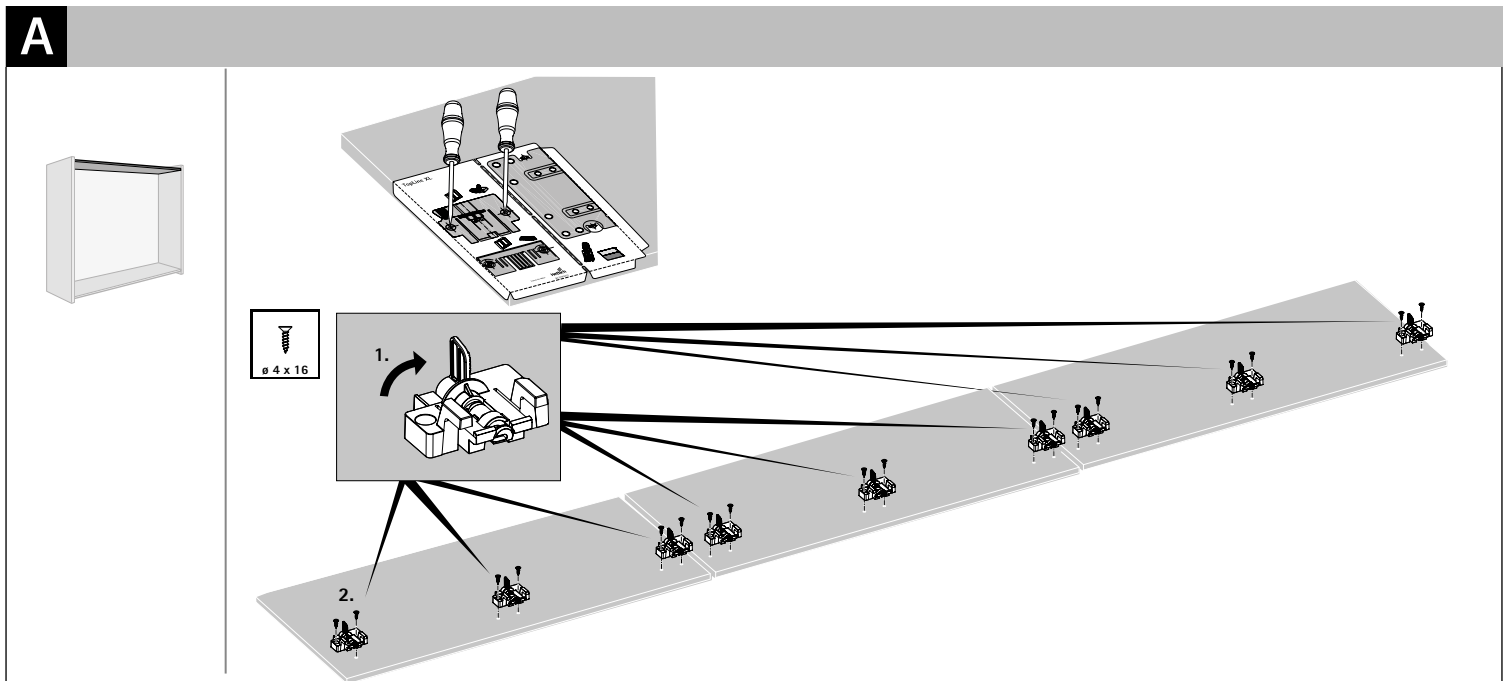
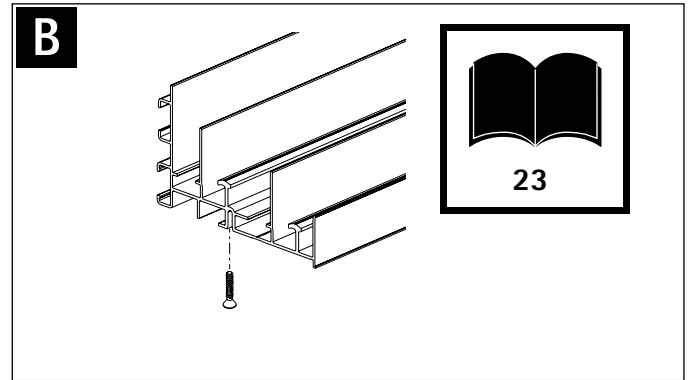
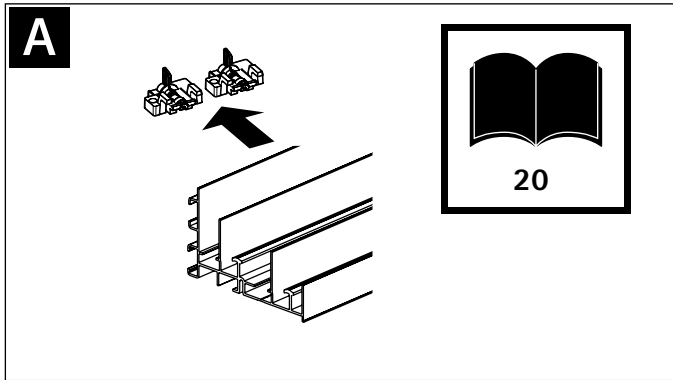
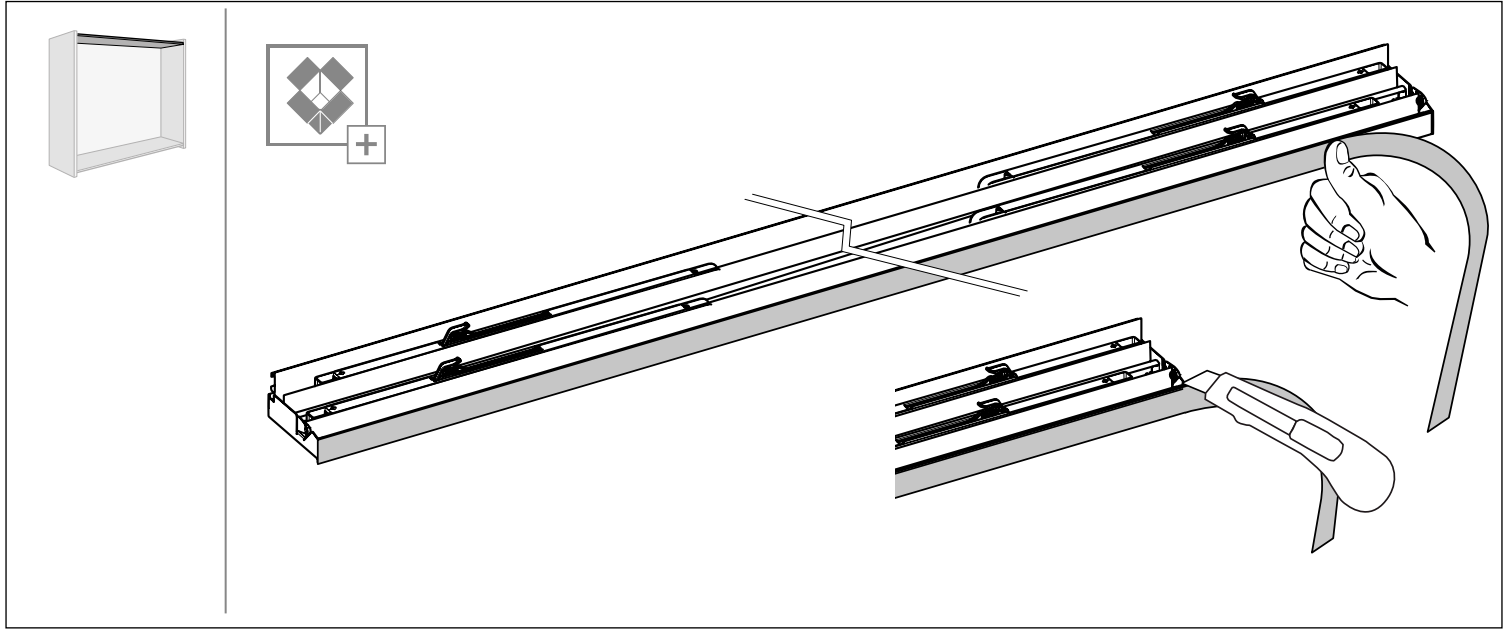


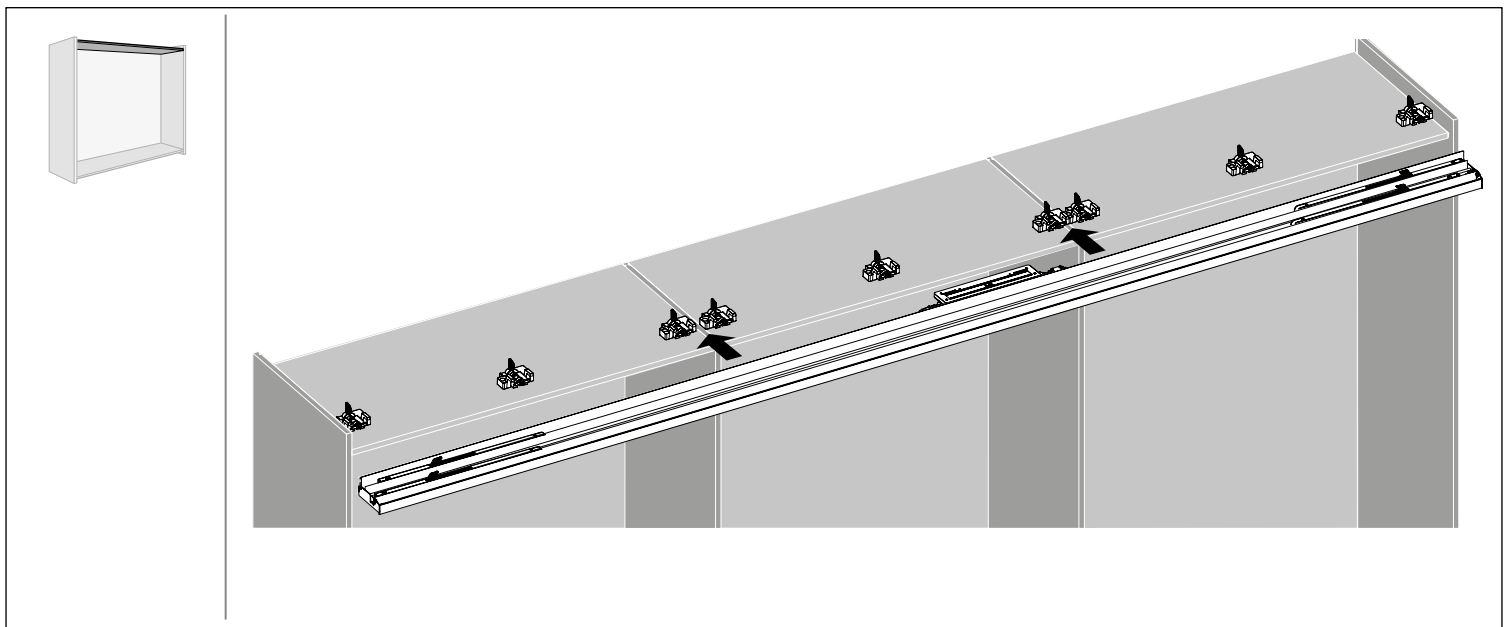
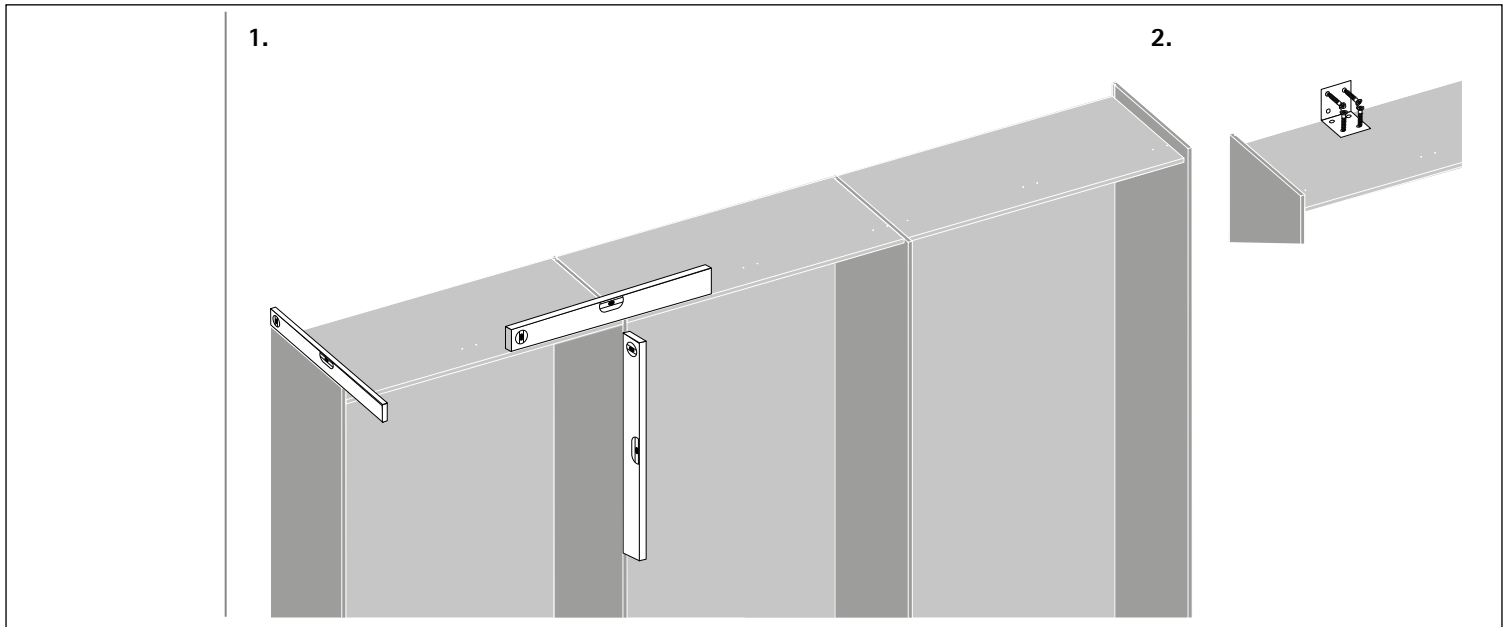
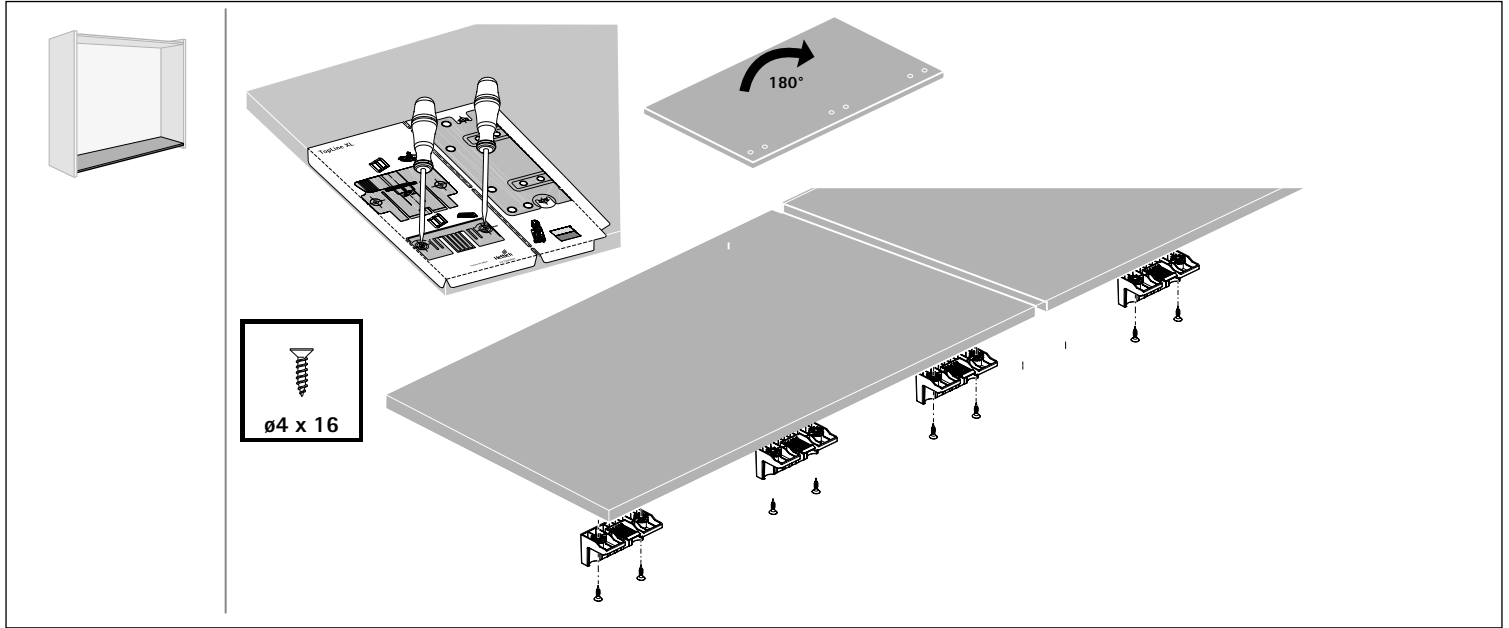
$$g = \frac{(LB - VT)}{2} - TV + 392$$

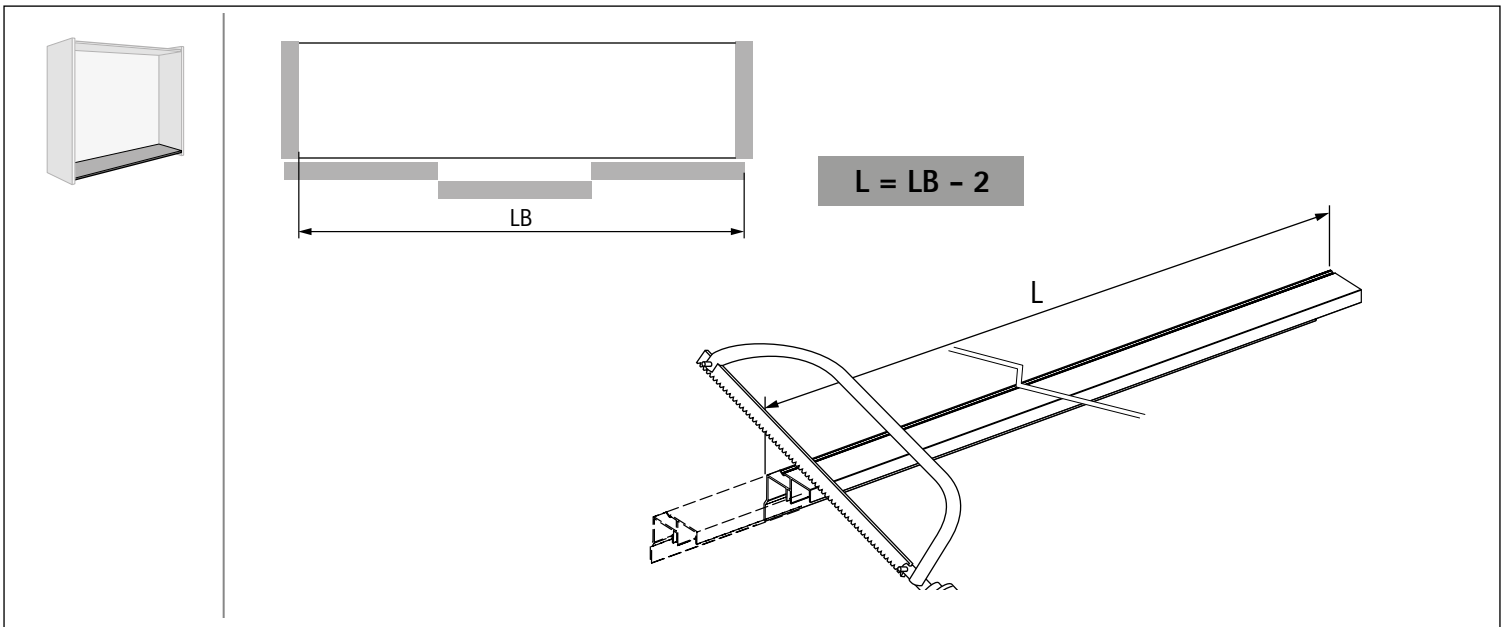
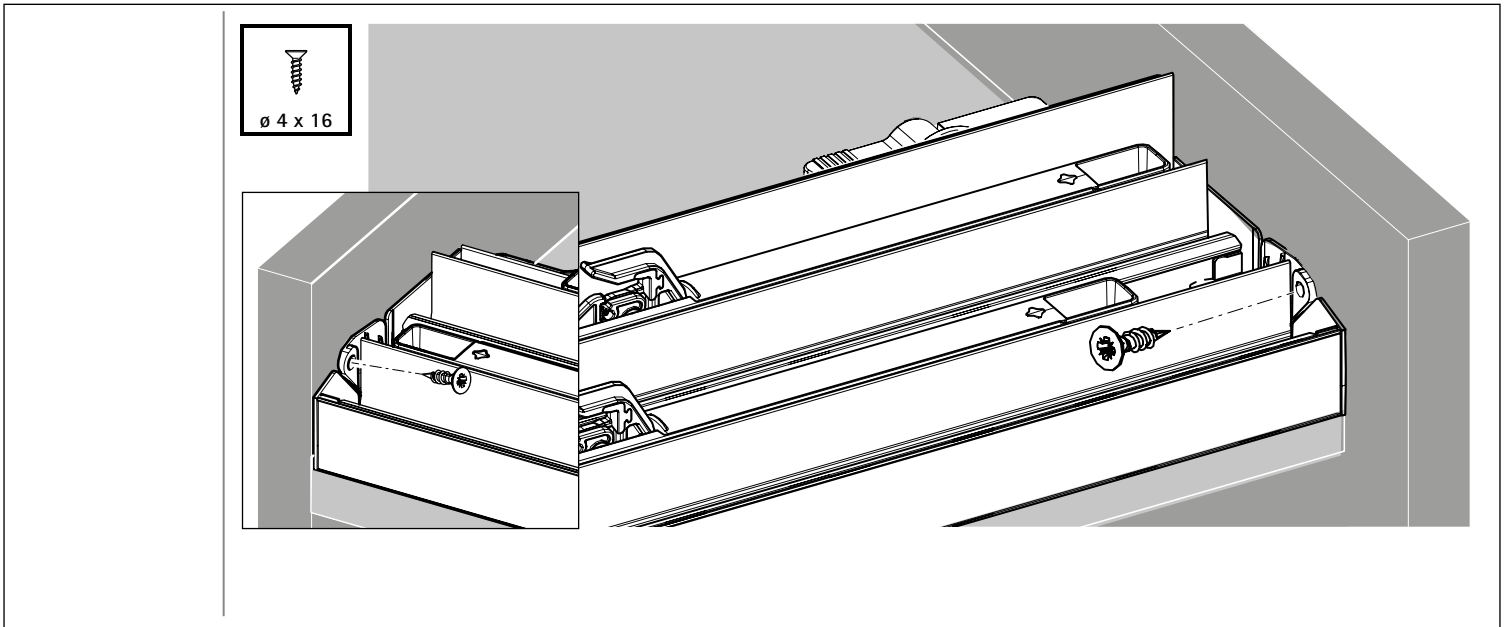
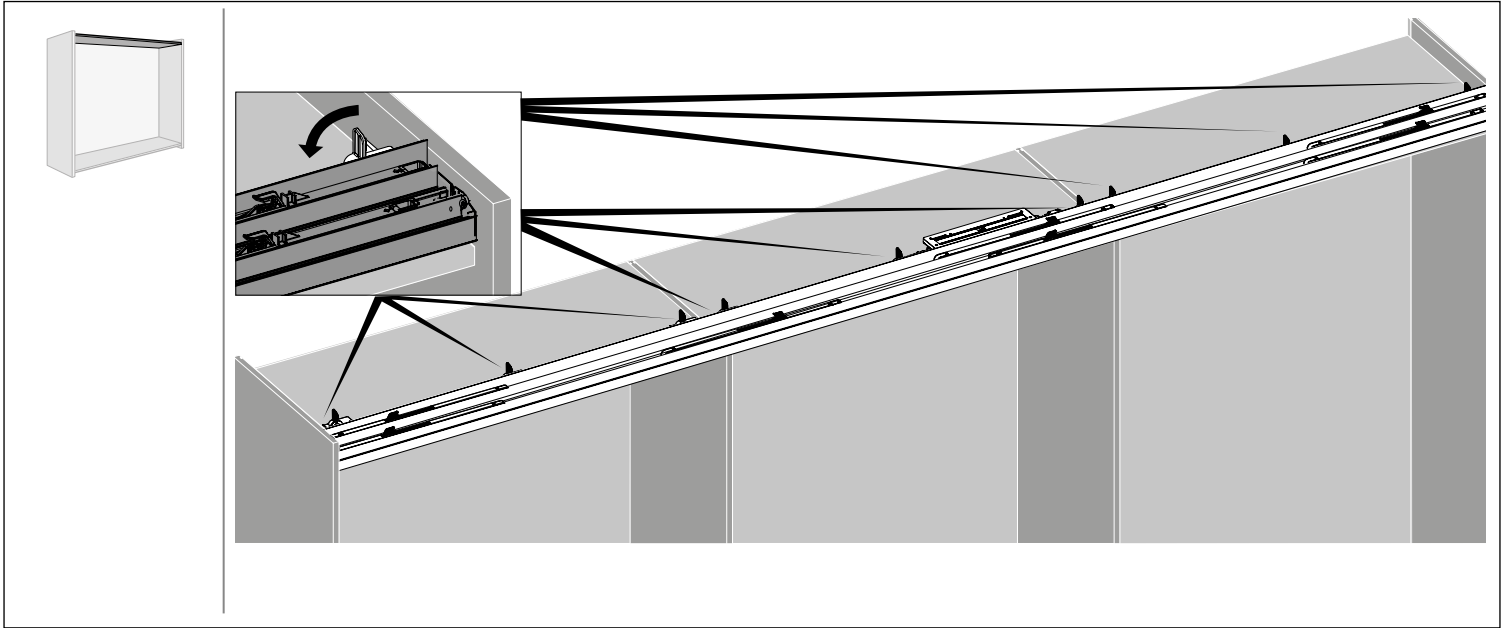


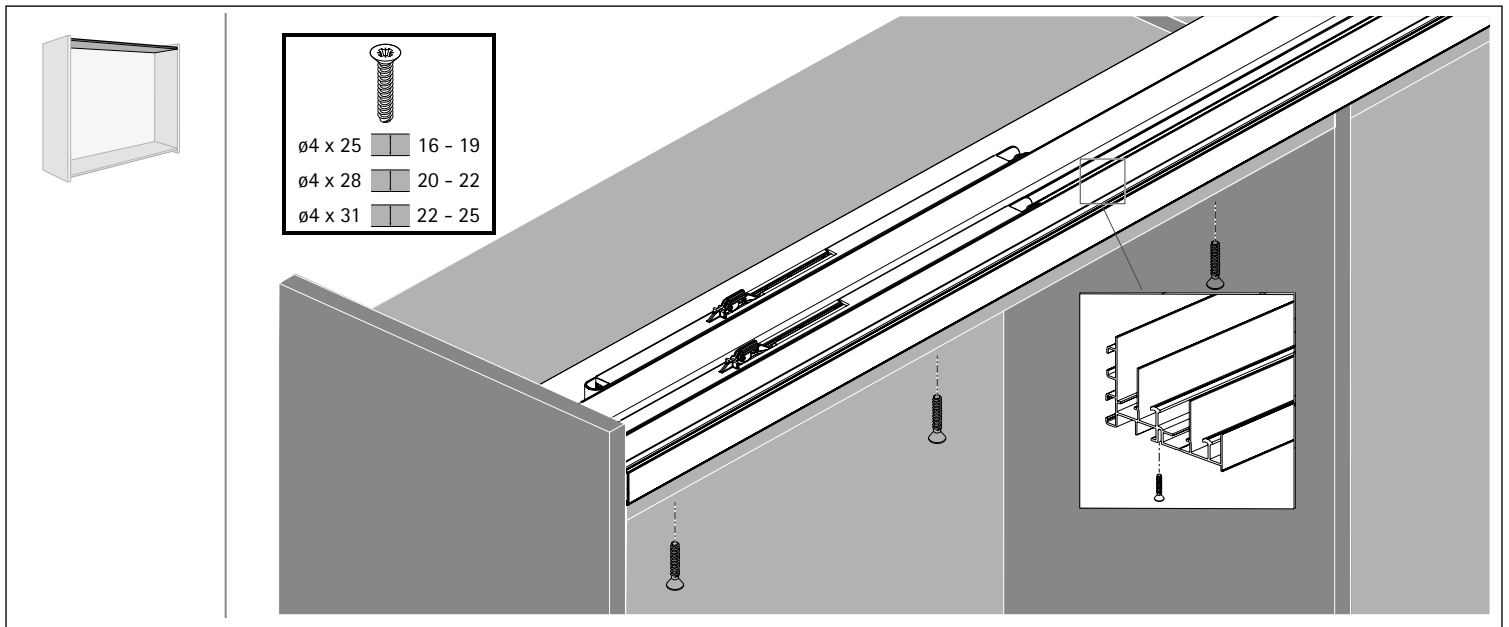
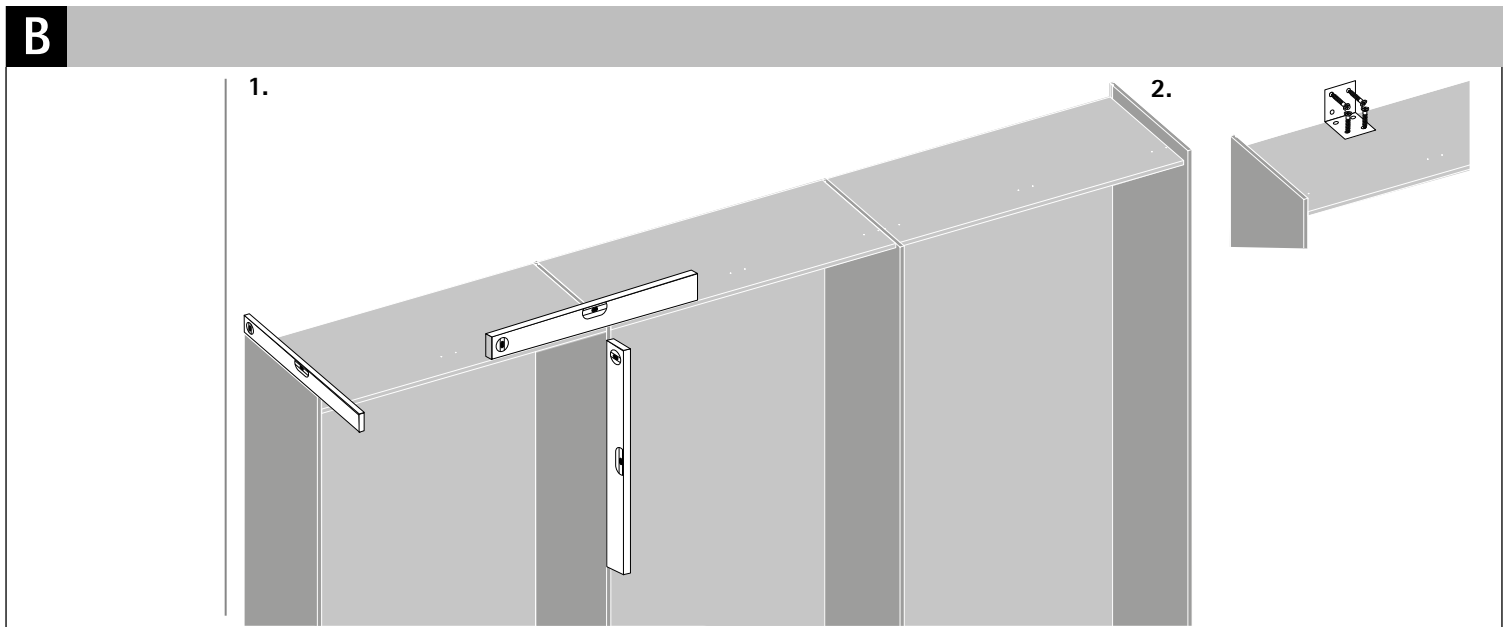
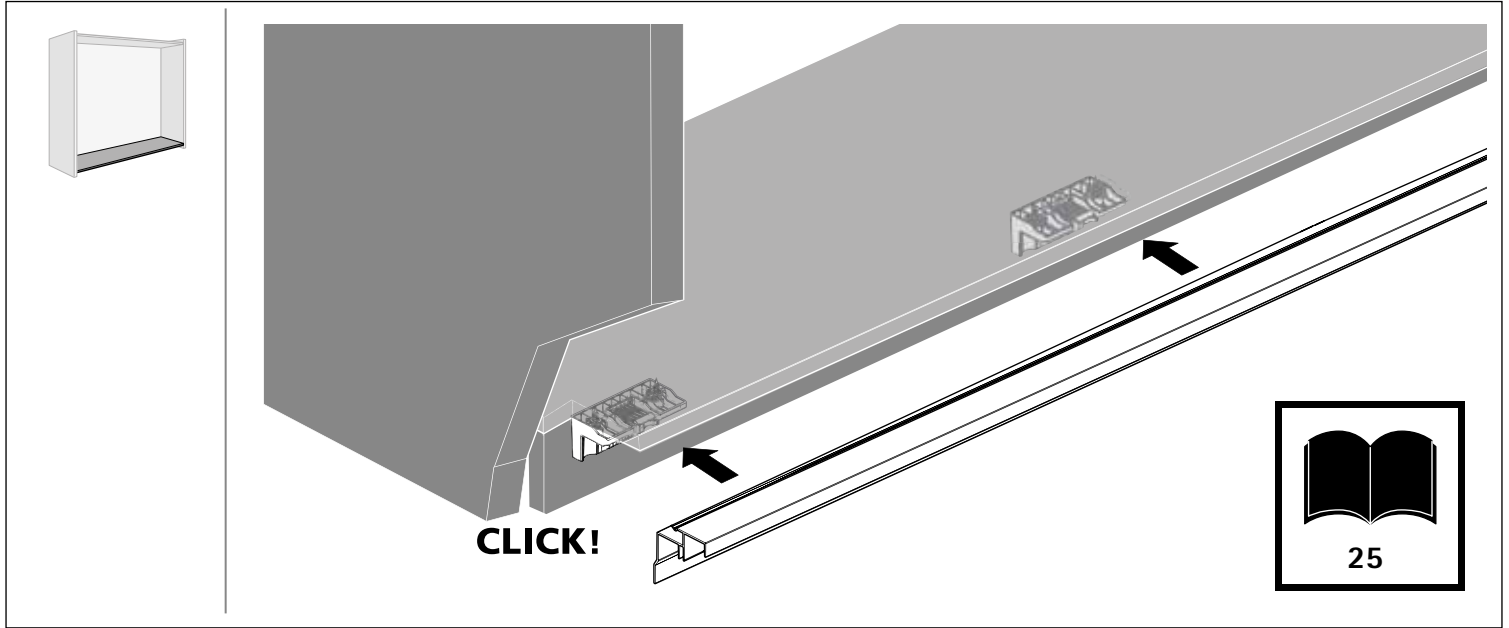
		A1 	A2
		A1 	A2
		A1 	A2

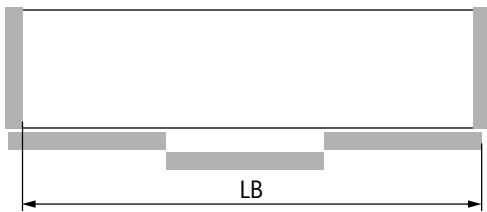
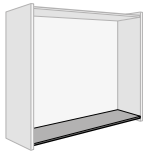
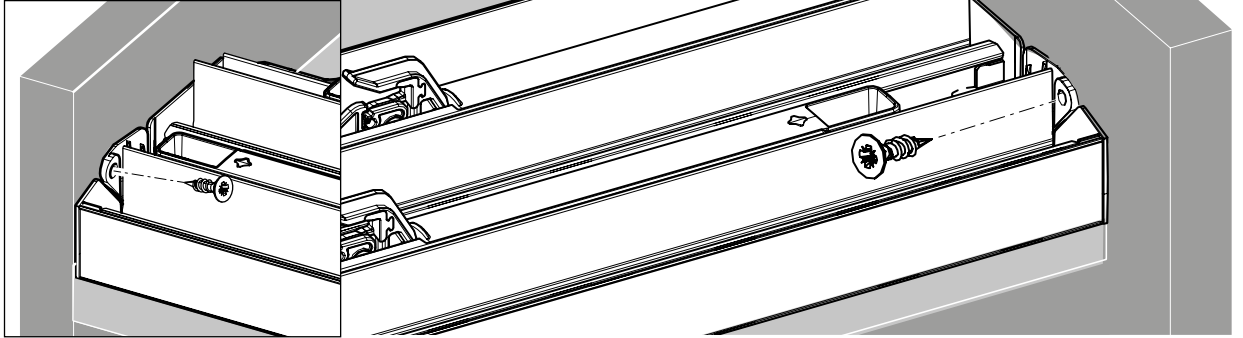




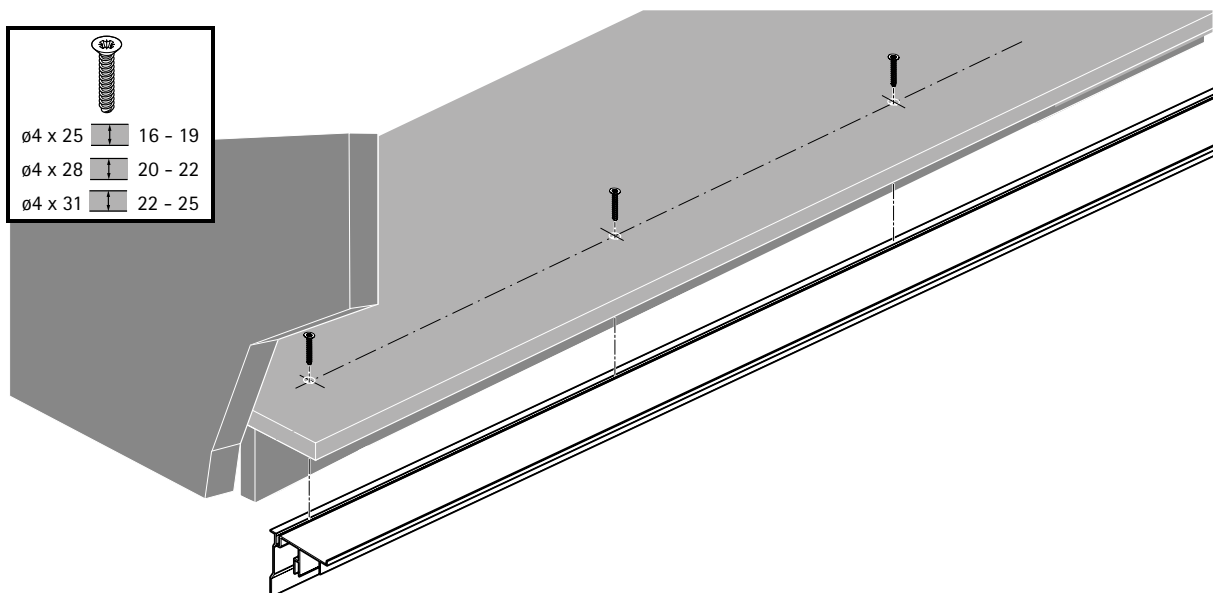
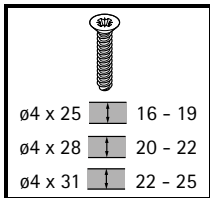
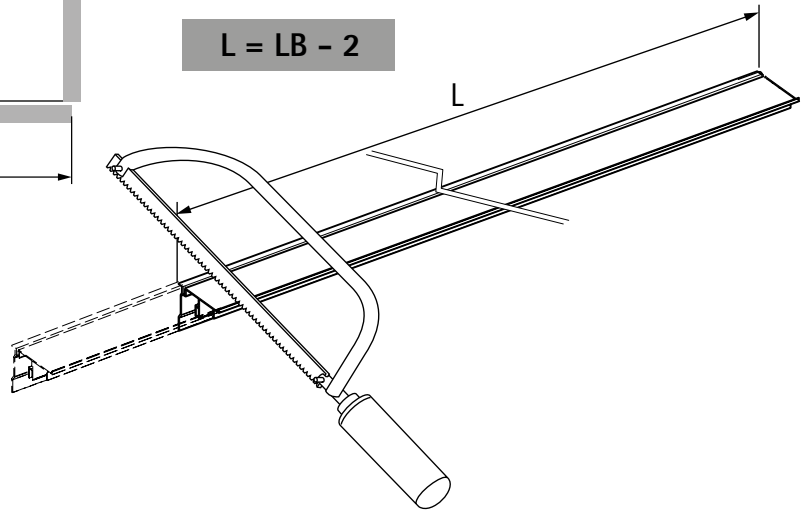


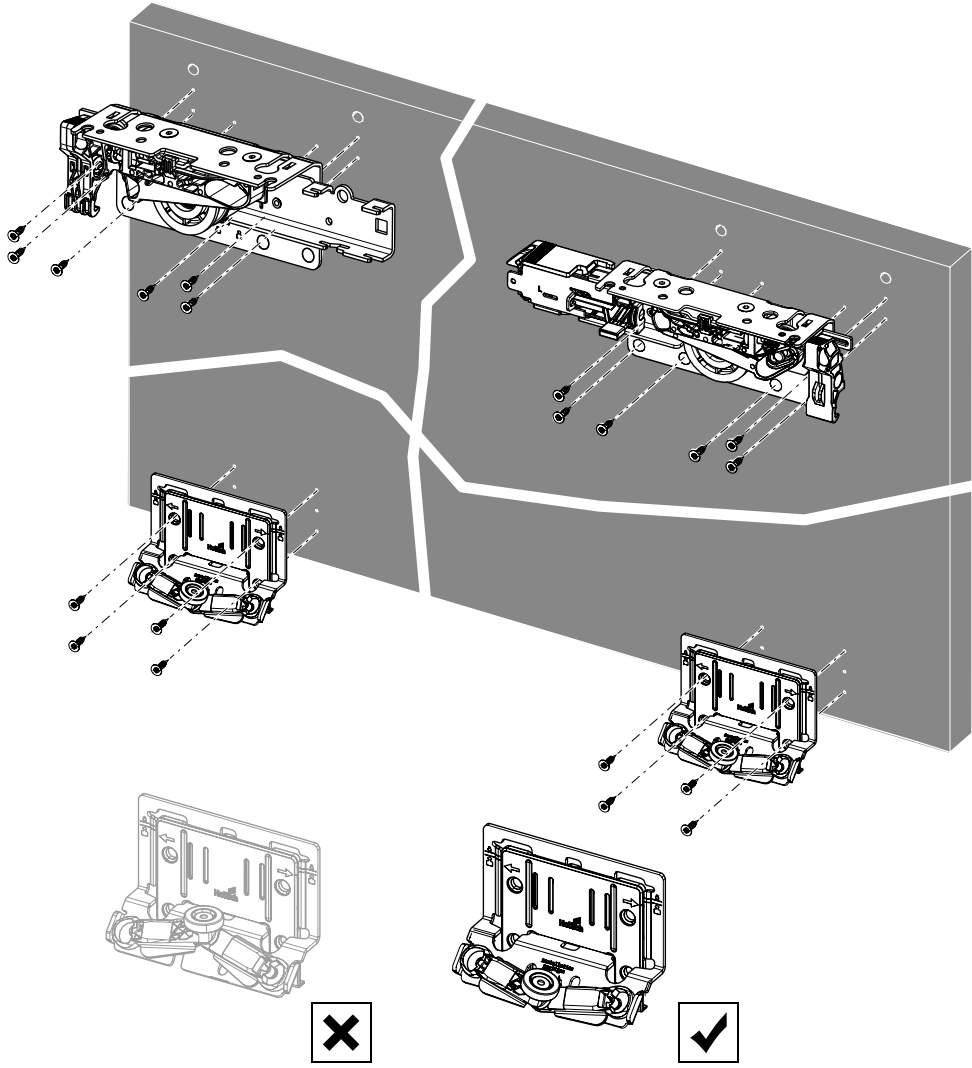
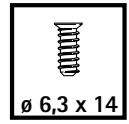
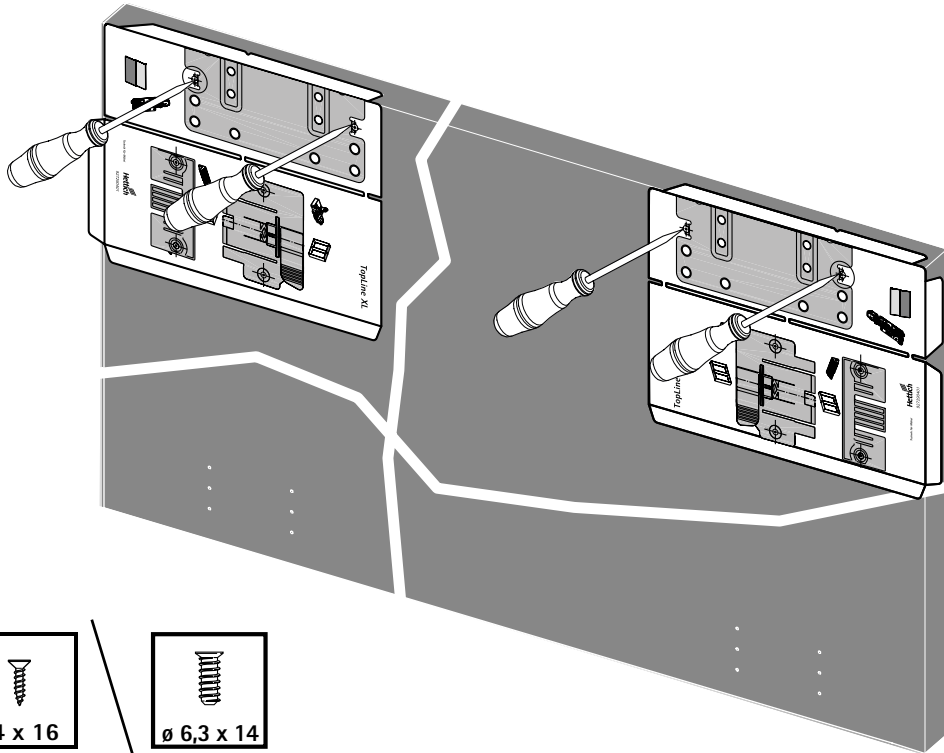
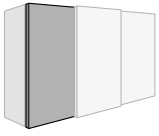


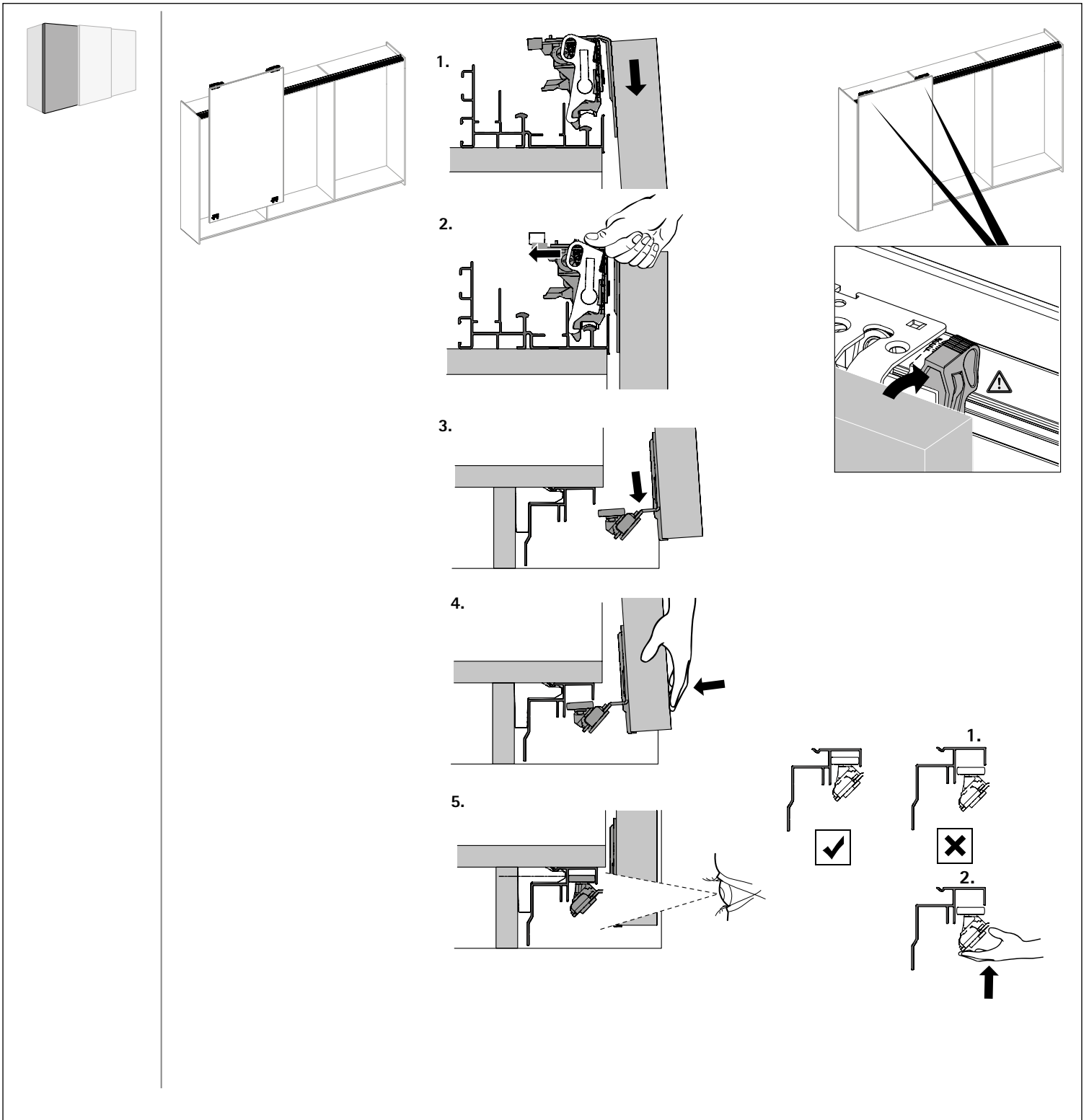
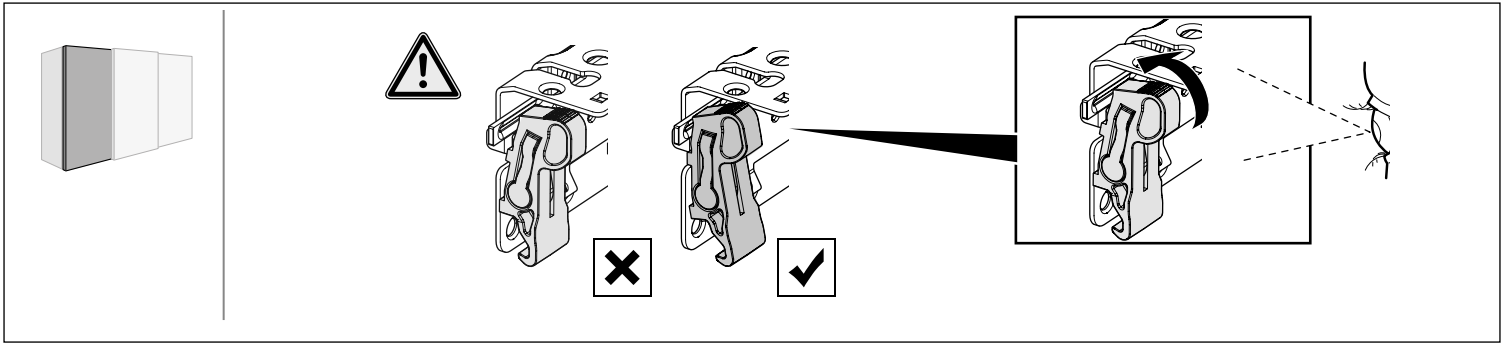


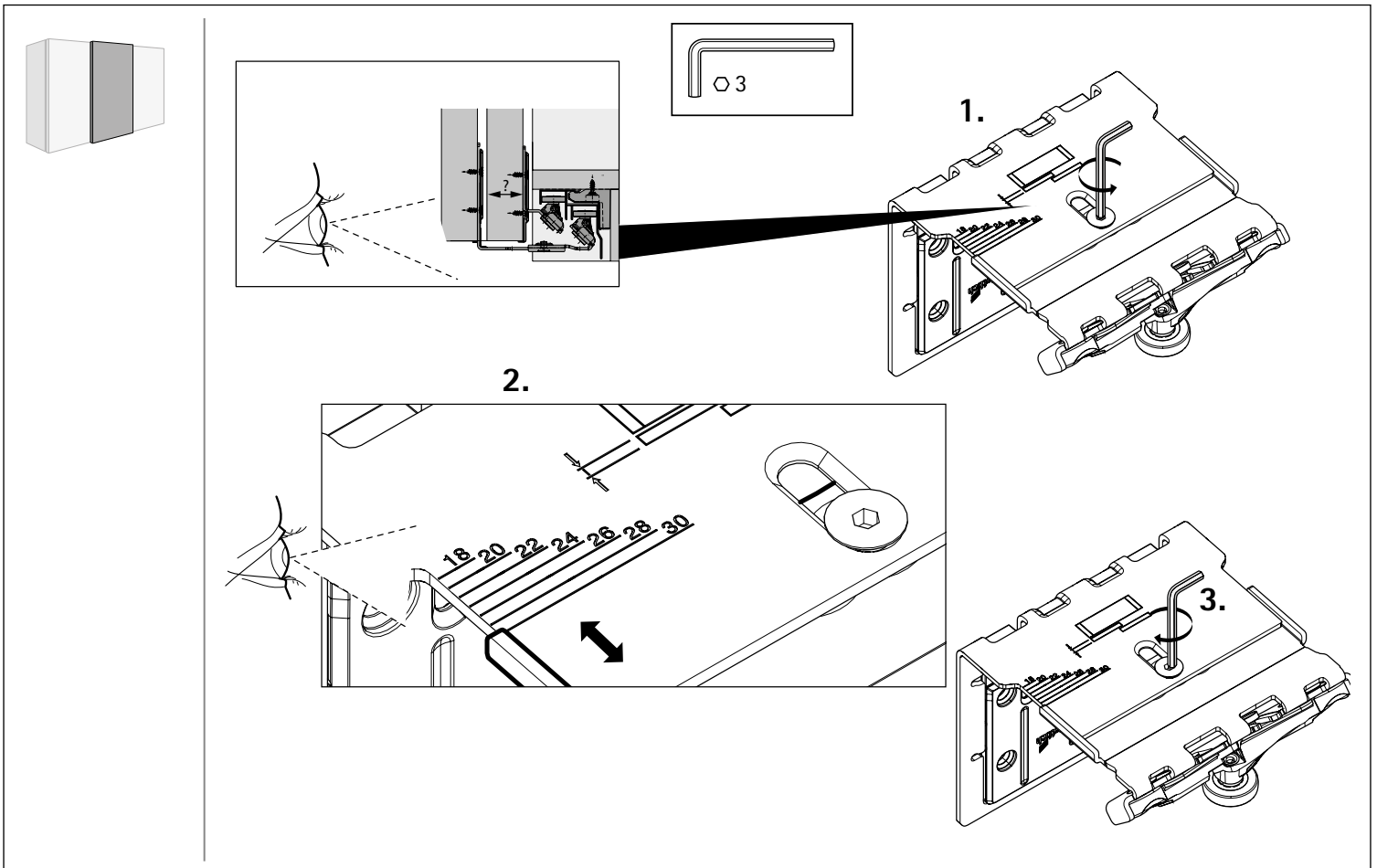
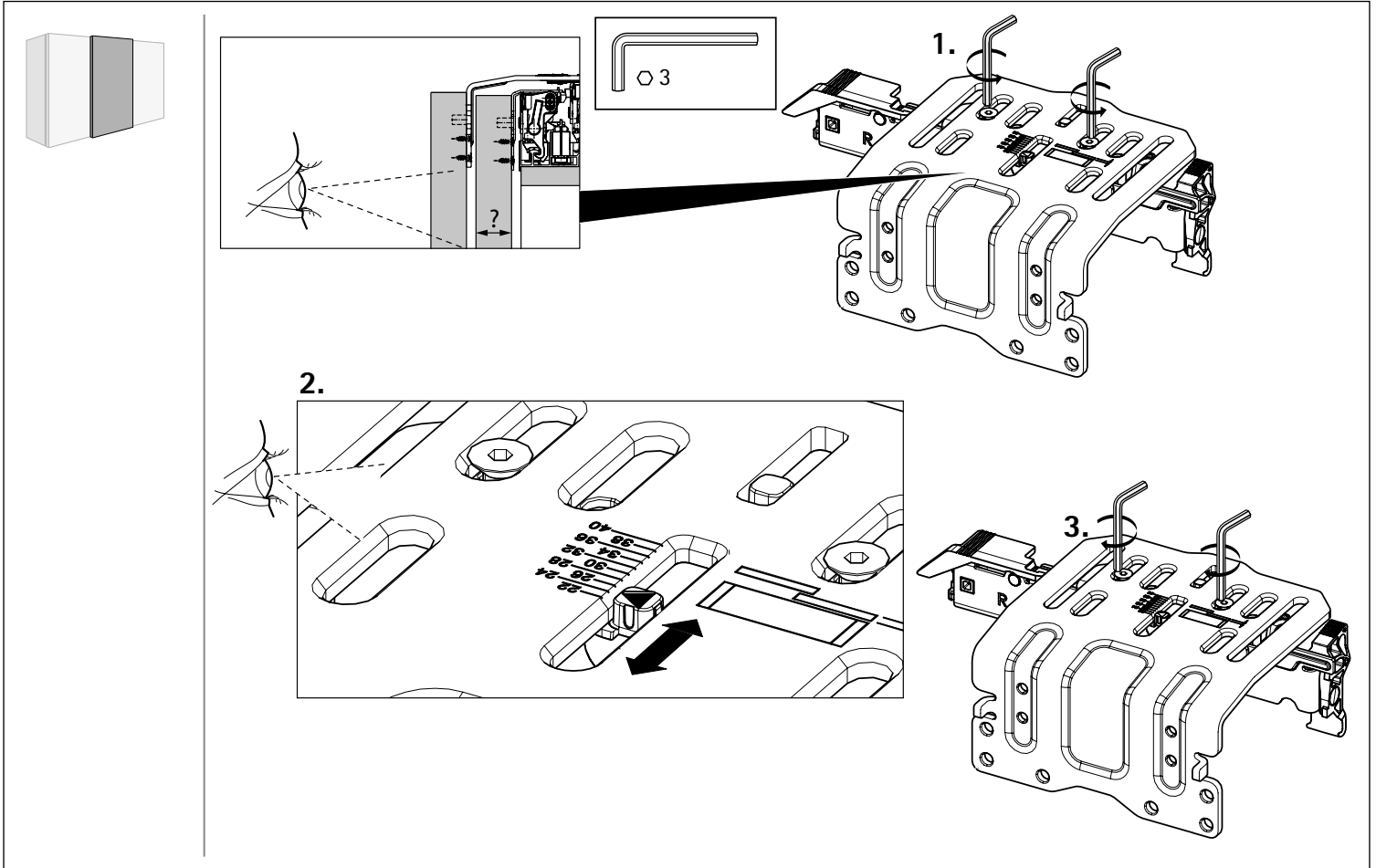


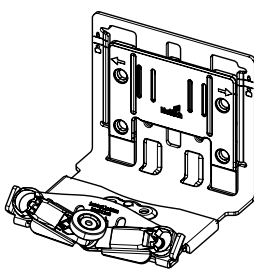
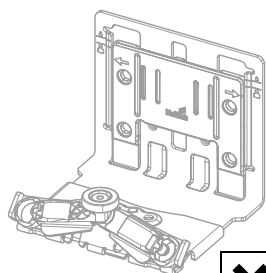
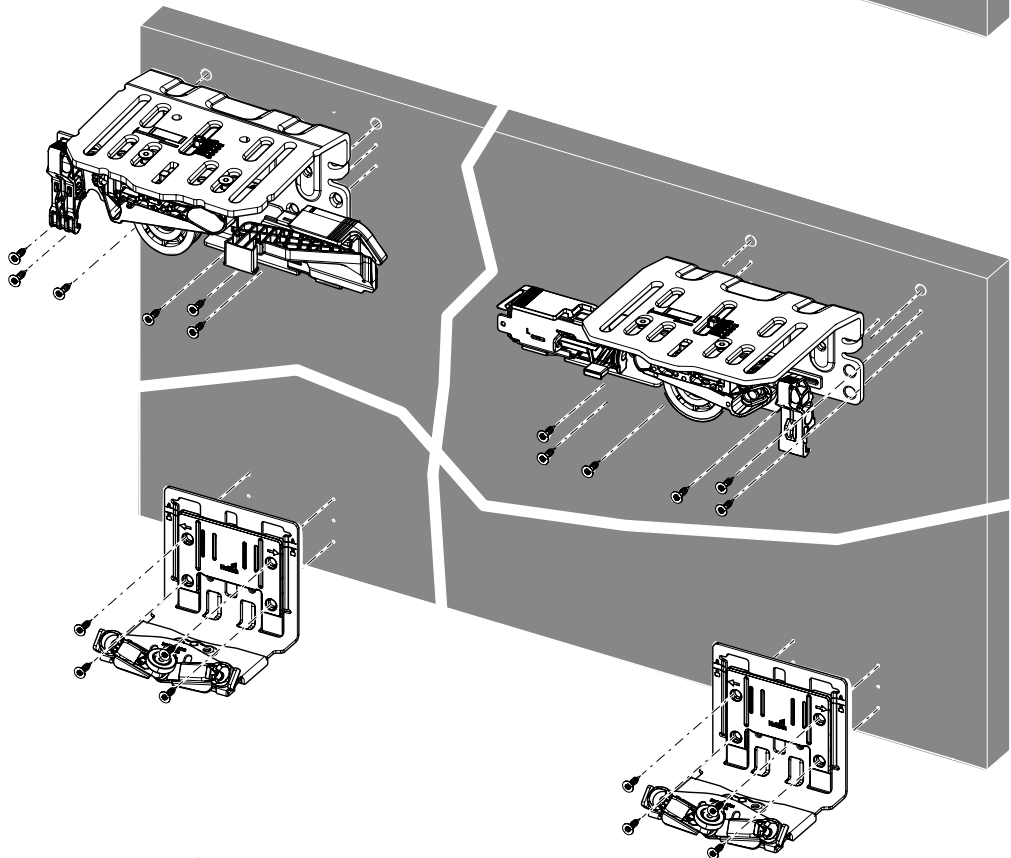
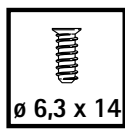
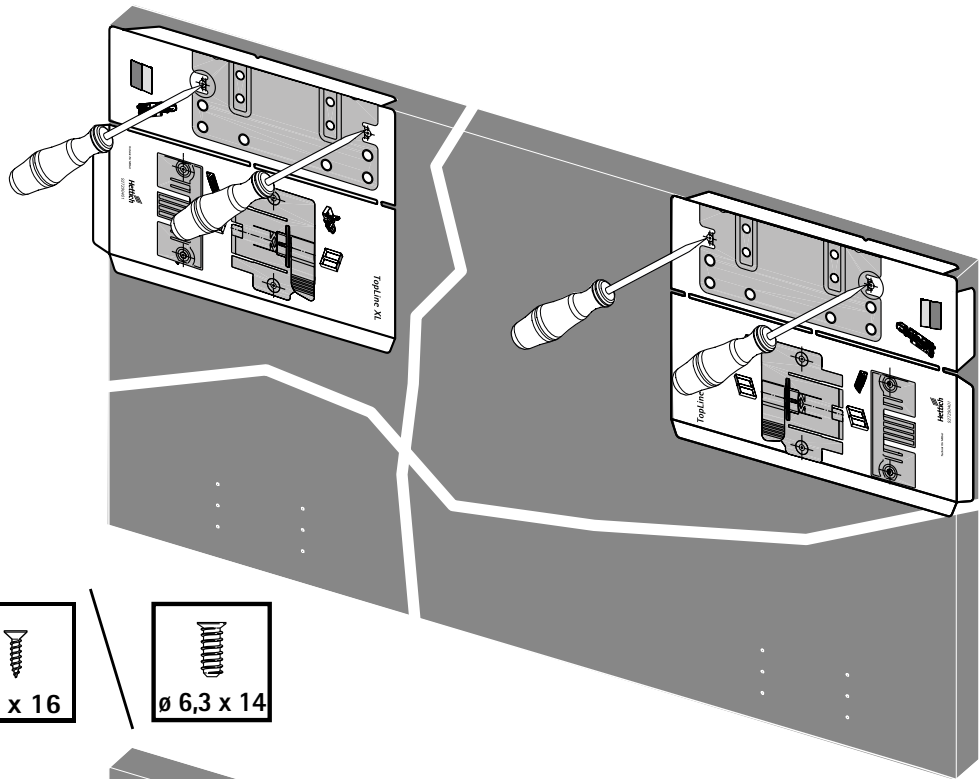
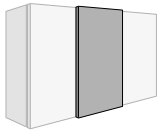
$$L = LB - 2$$

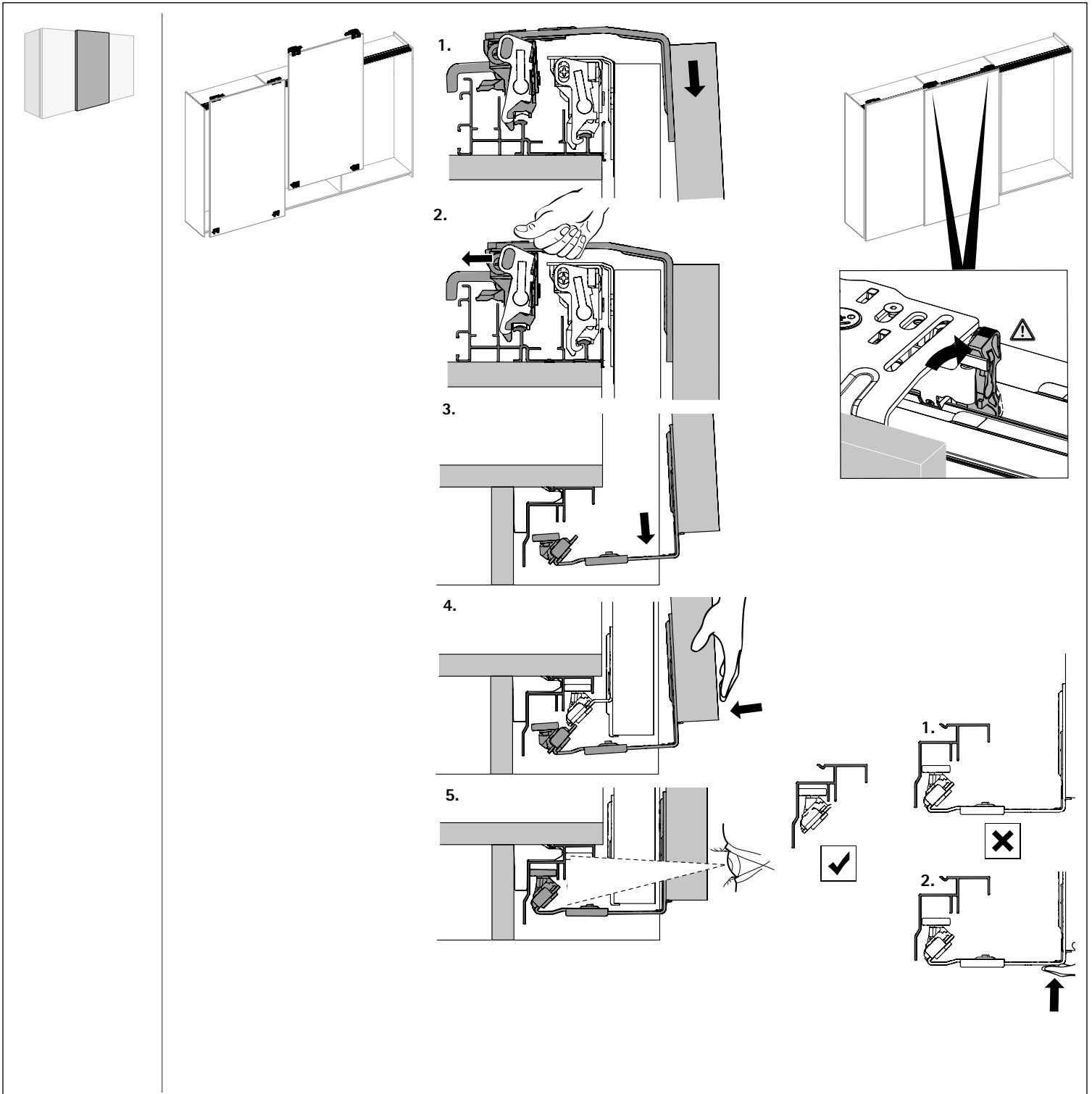
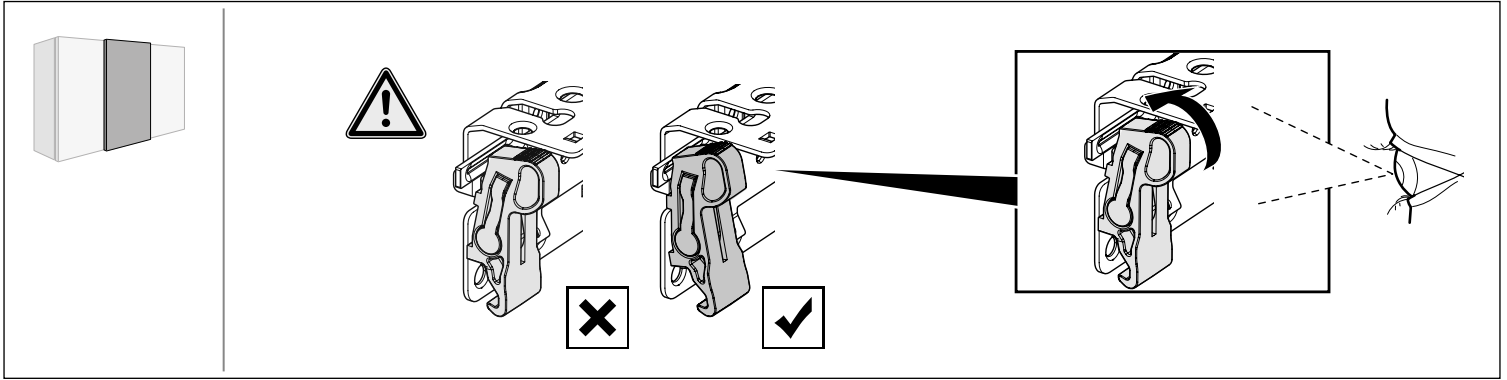


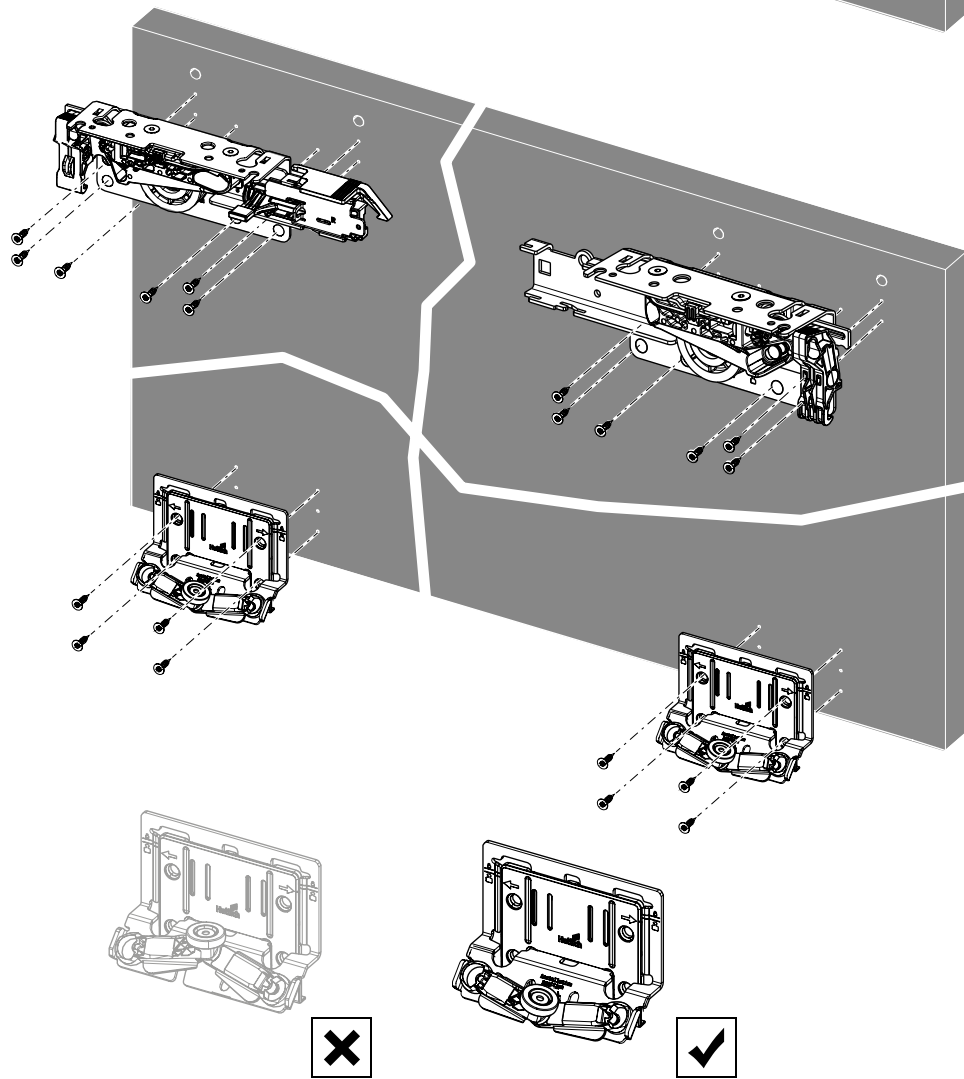
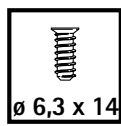
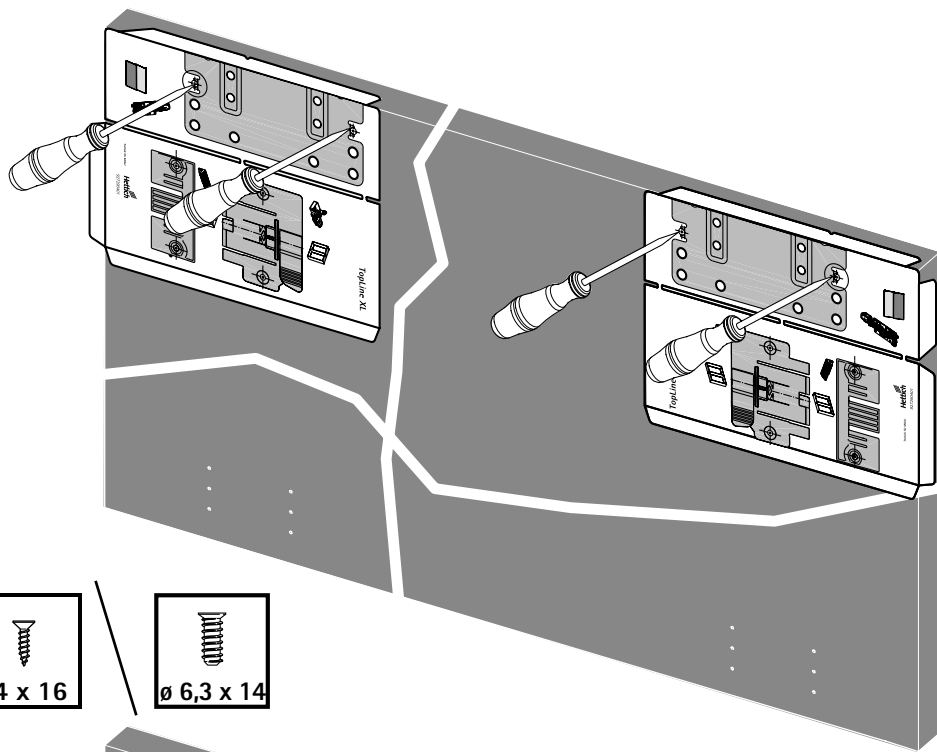
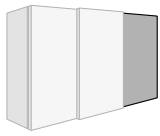


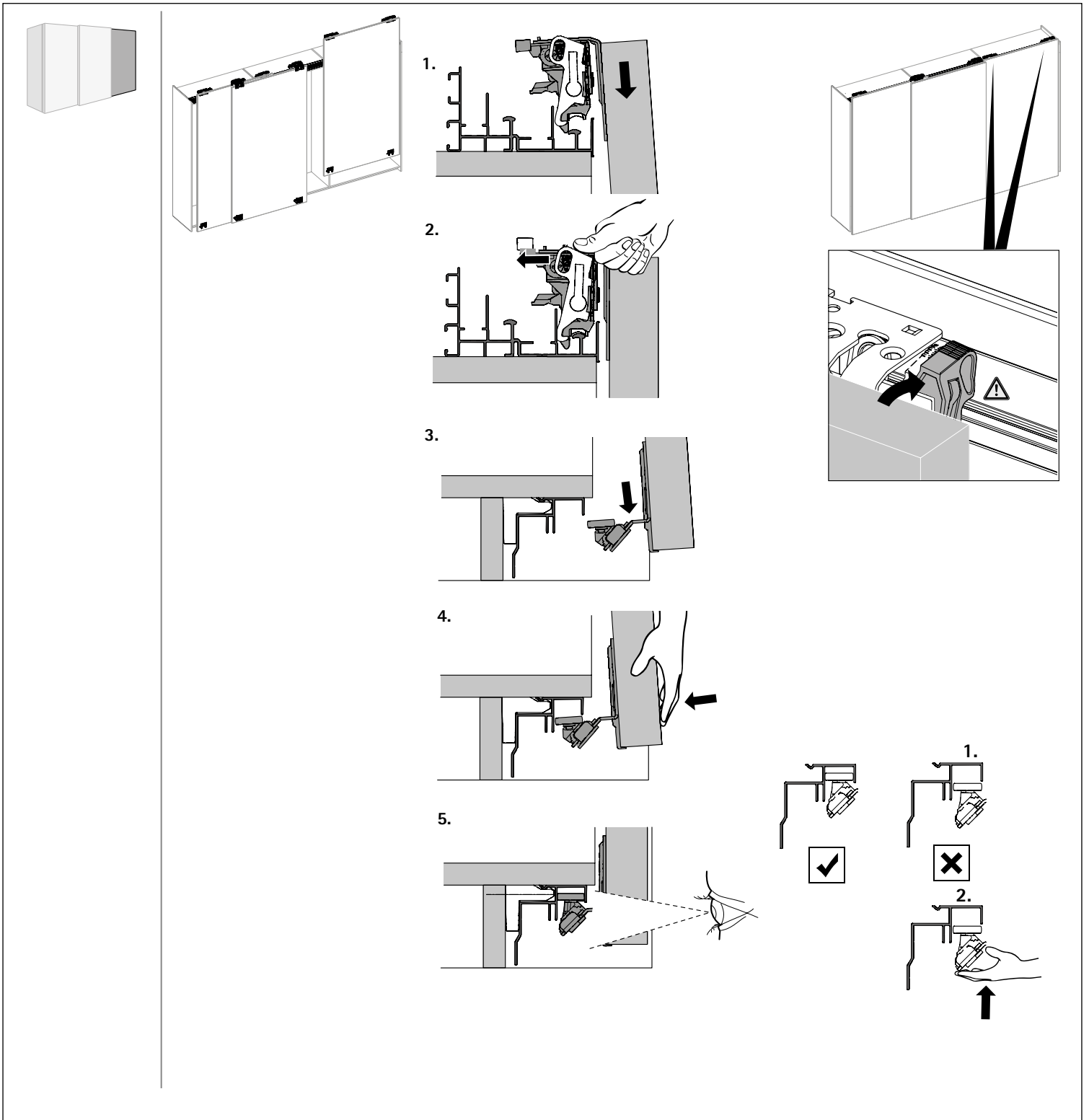
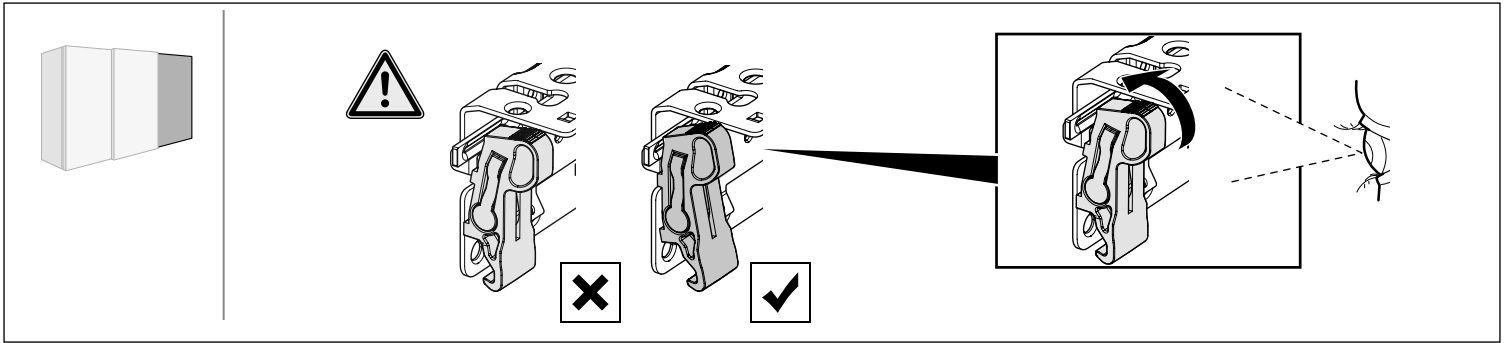


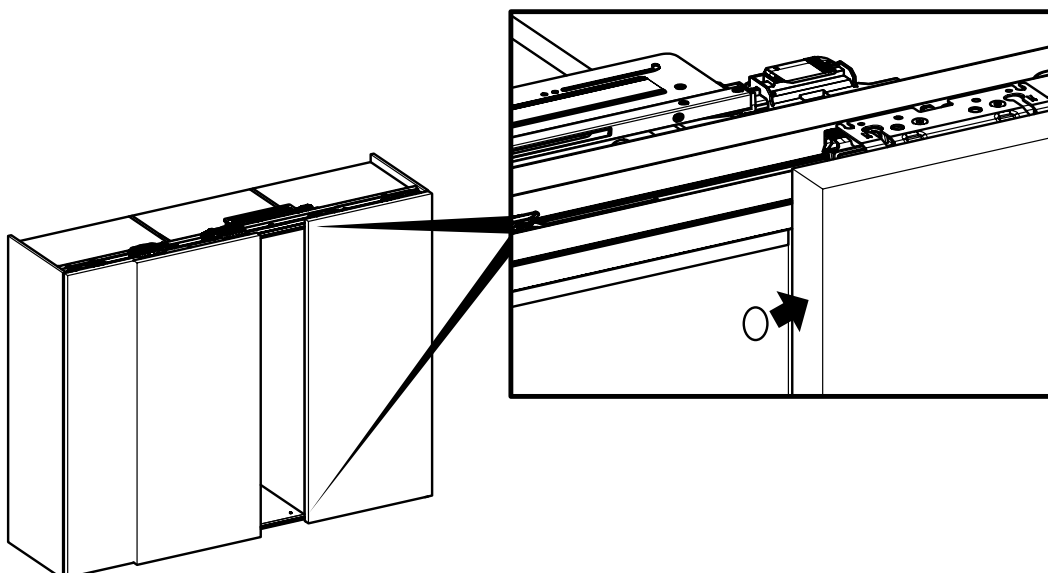
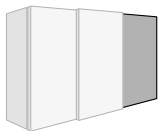
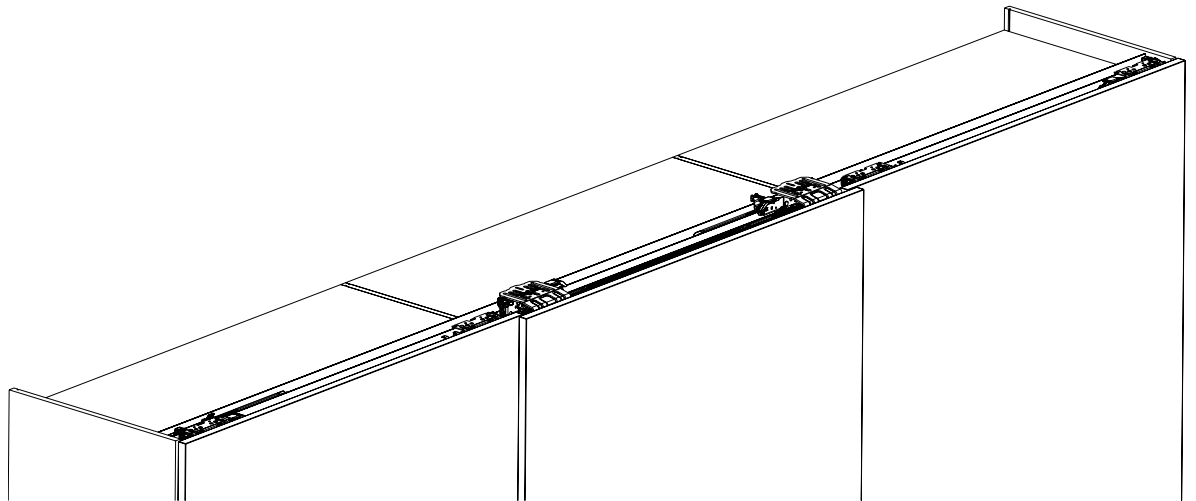
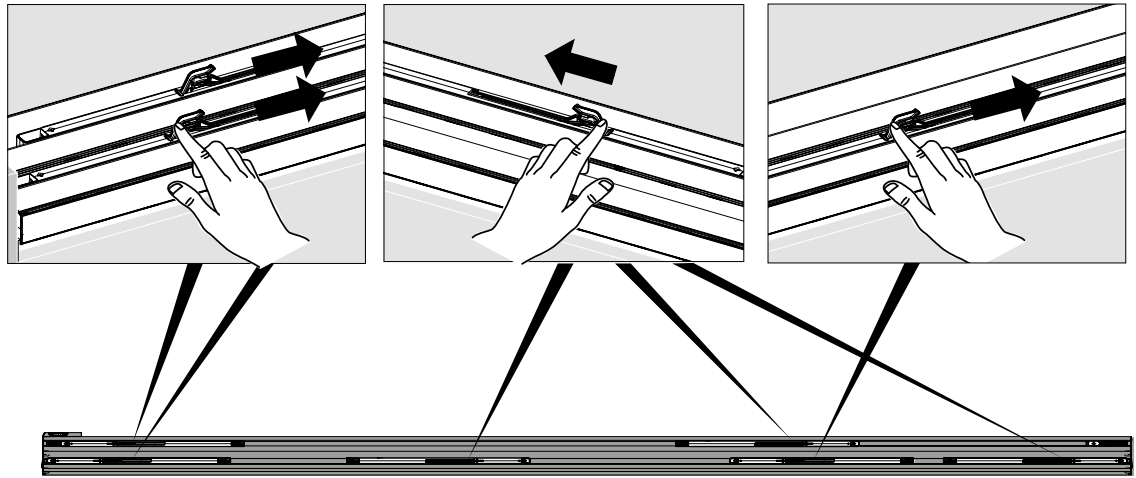






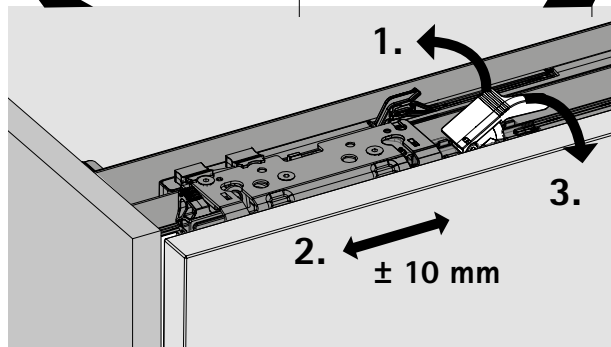
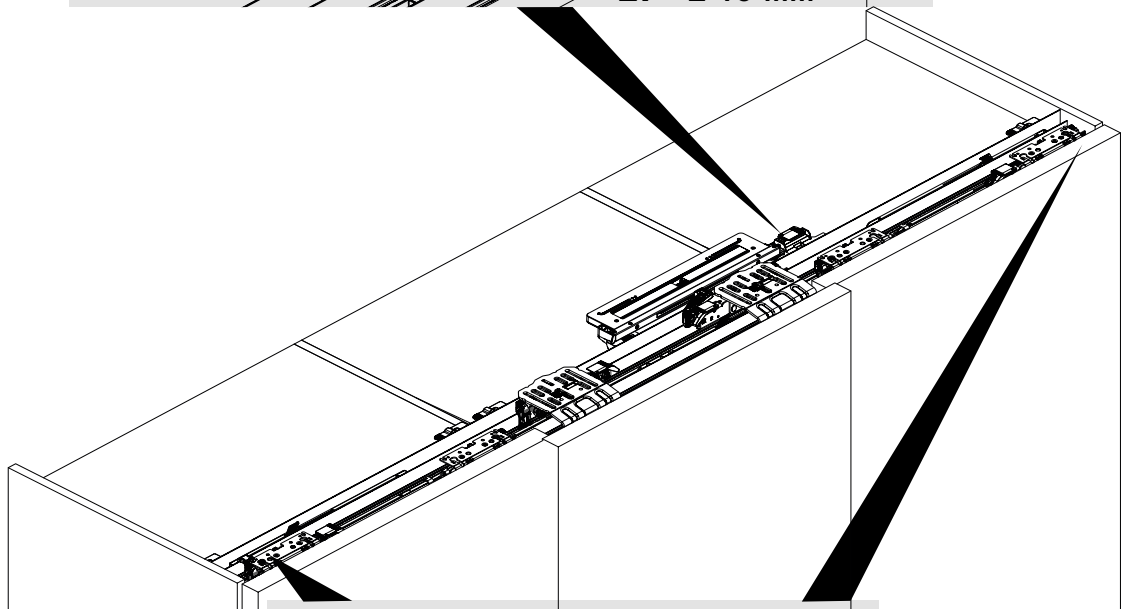
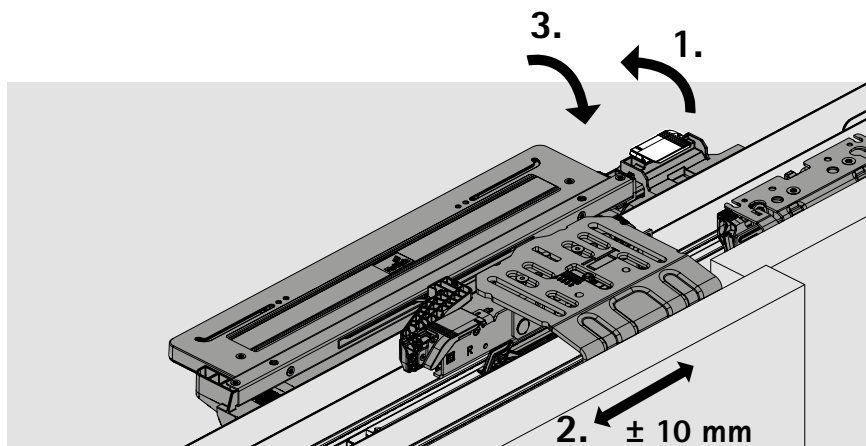
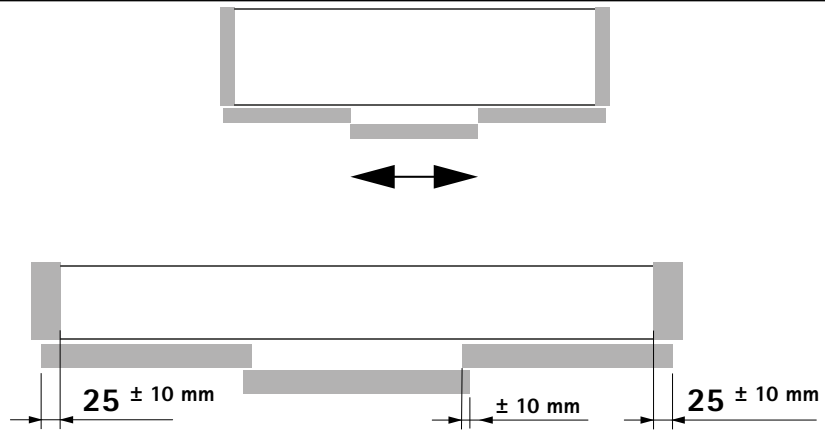






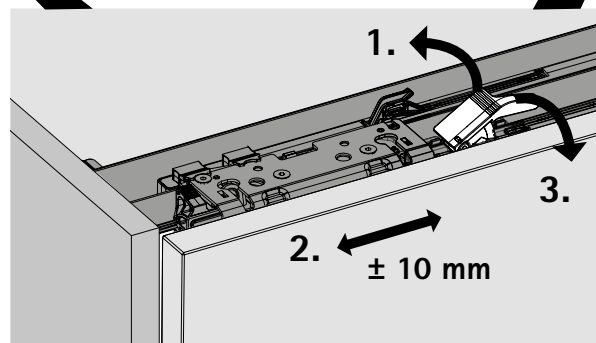
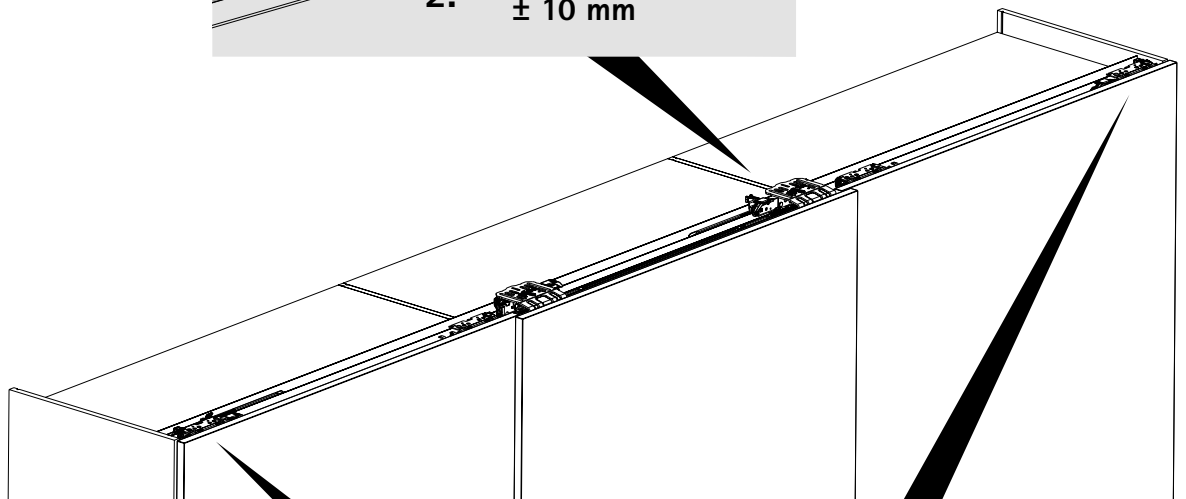
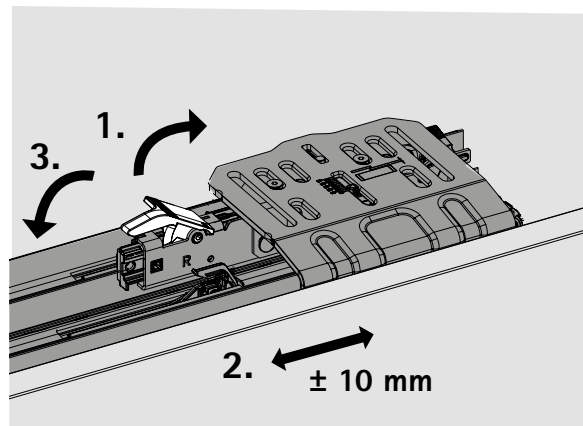
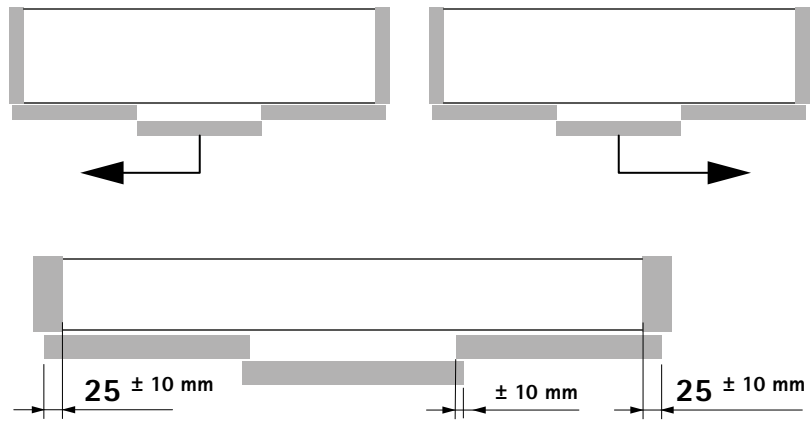


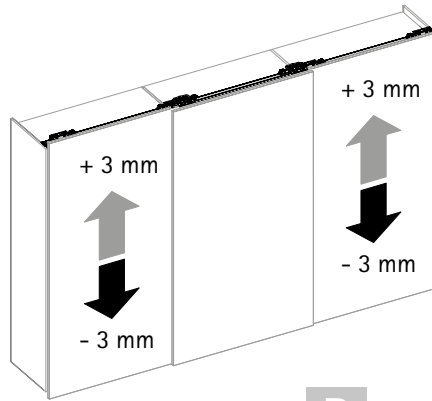
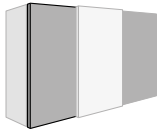
A



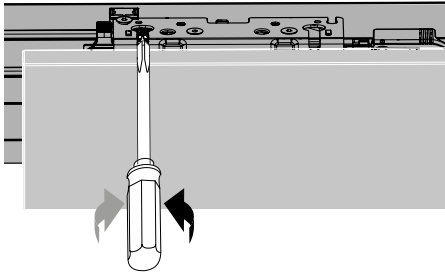


B

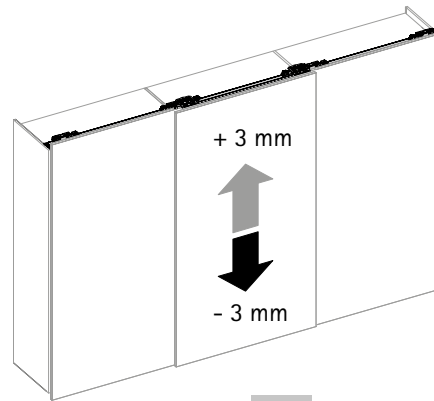
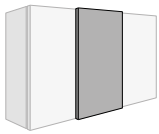
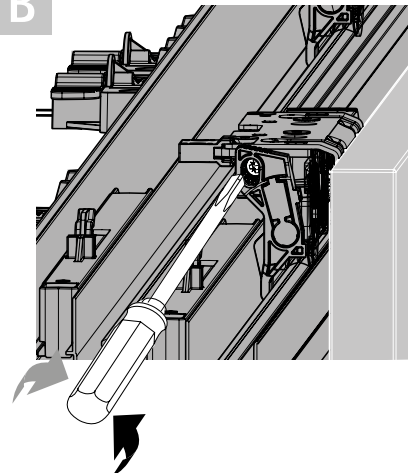




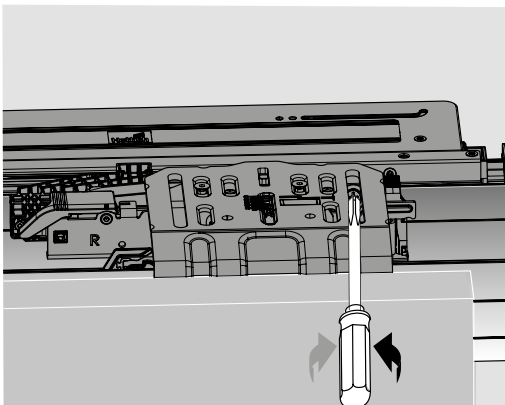
A



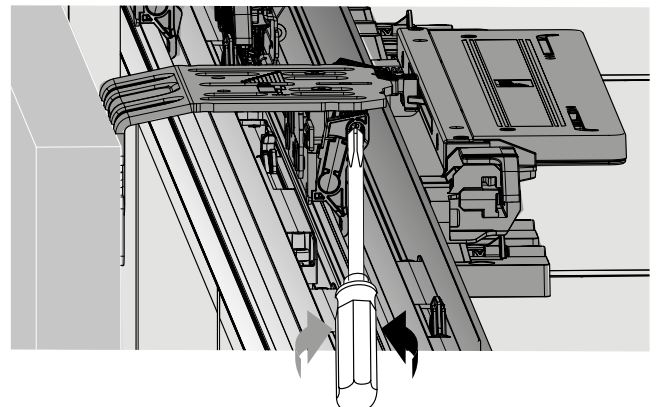
B

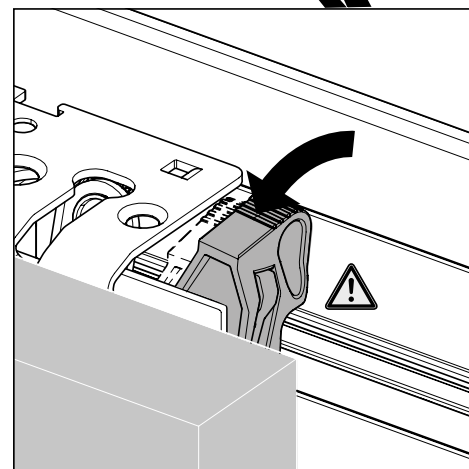
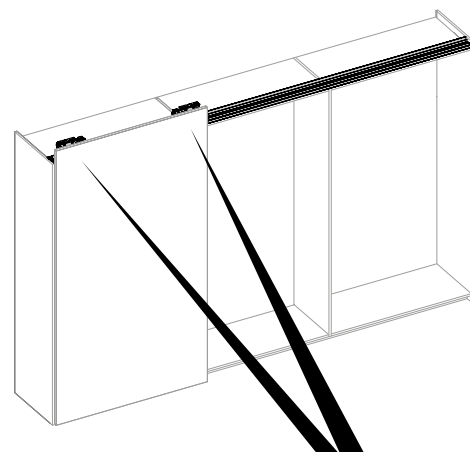
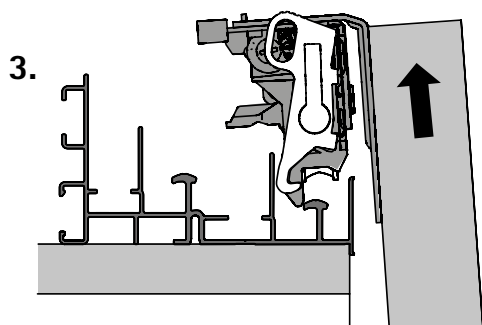
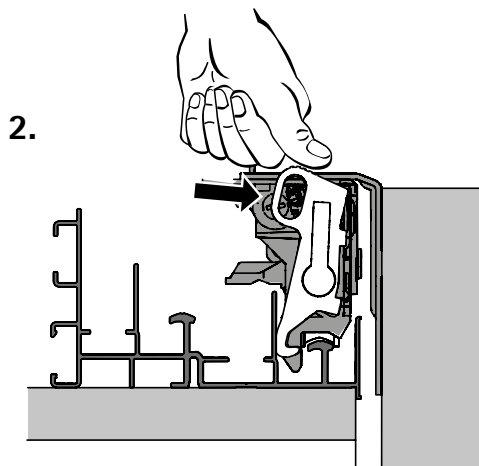
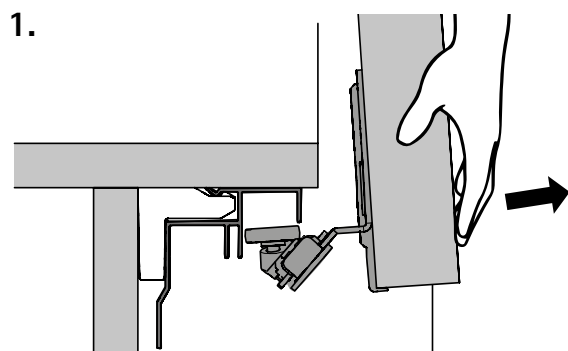
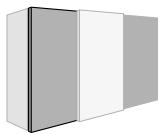


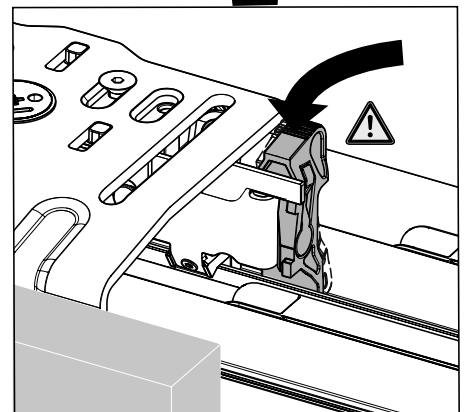
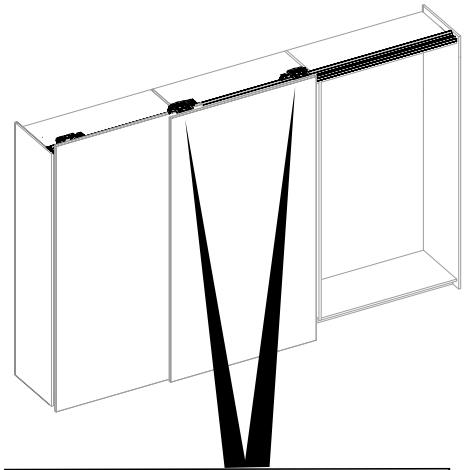
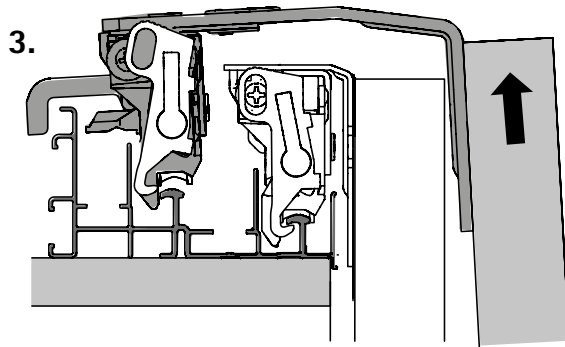
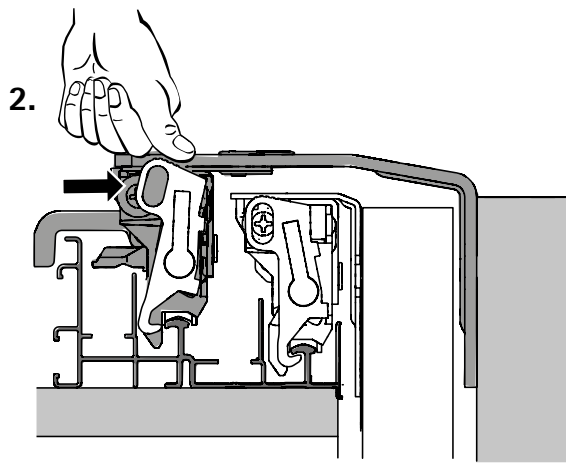
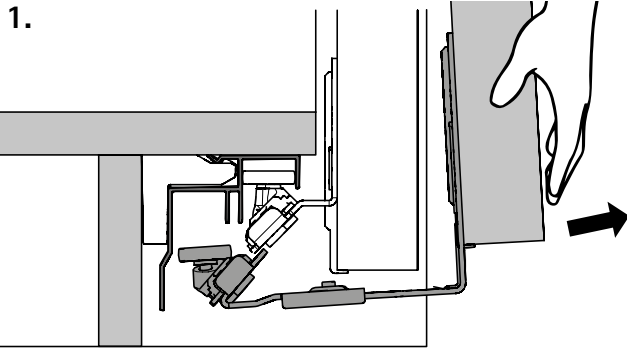
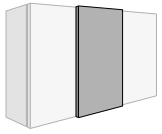
A



B







Abdeckprofil TopLine XL Cover profile TopLine XL

Technik für Möbel

Hettich

