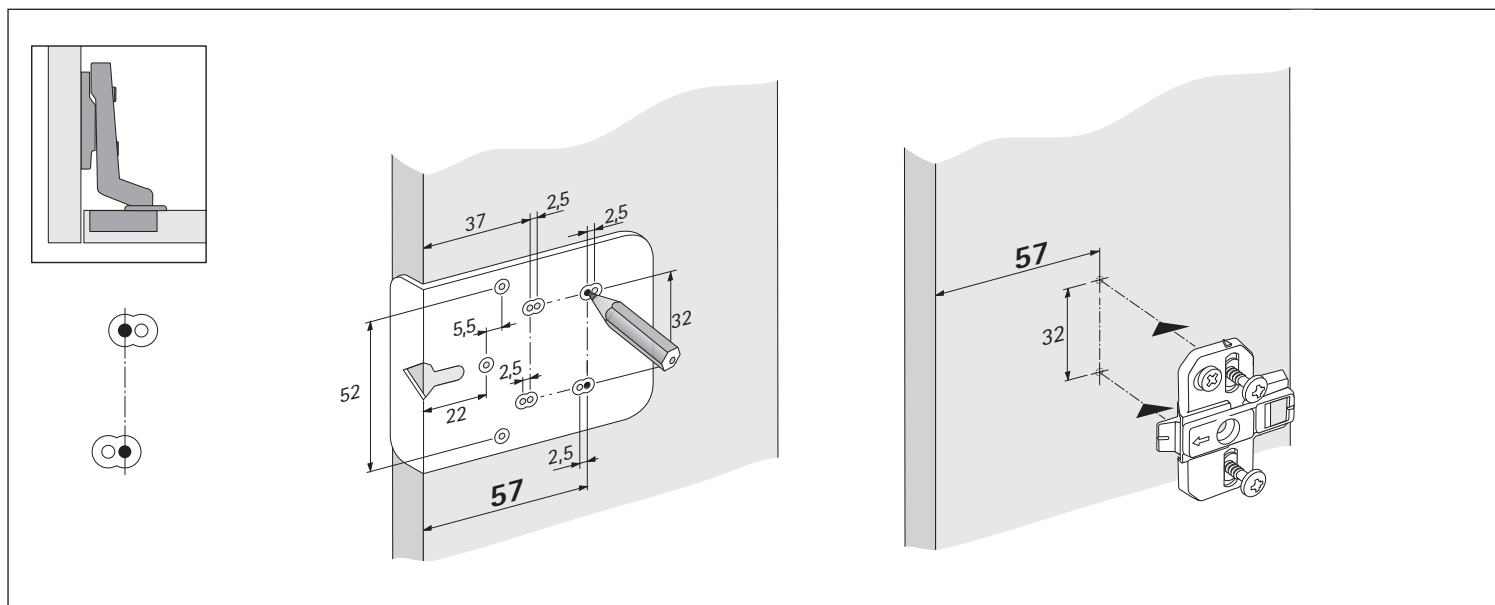
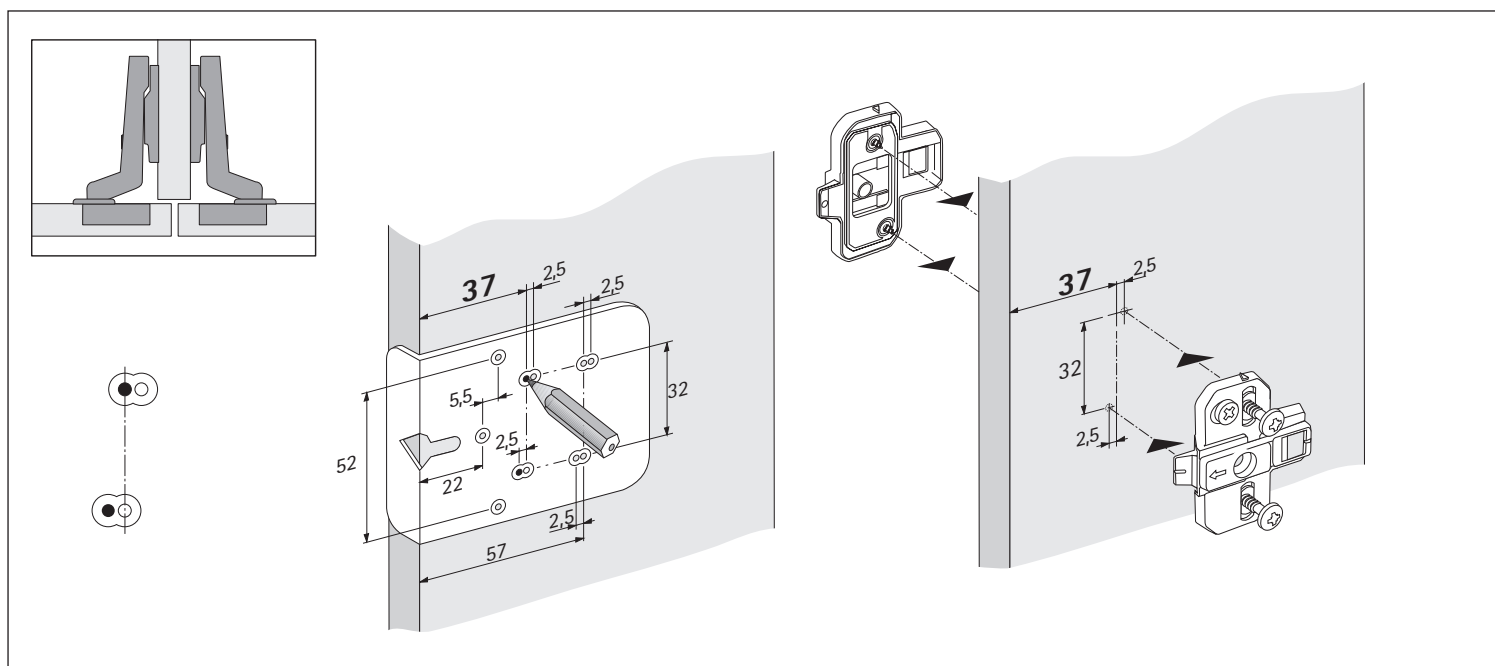
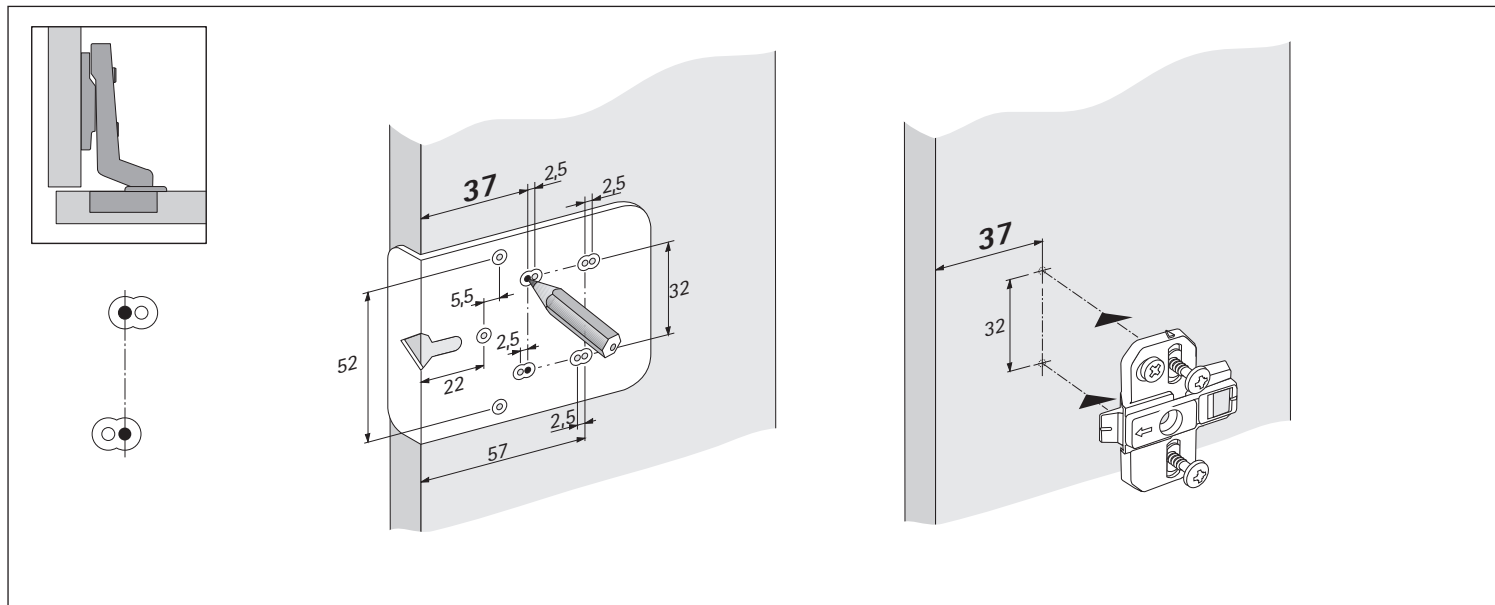
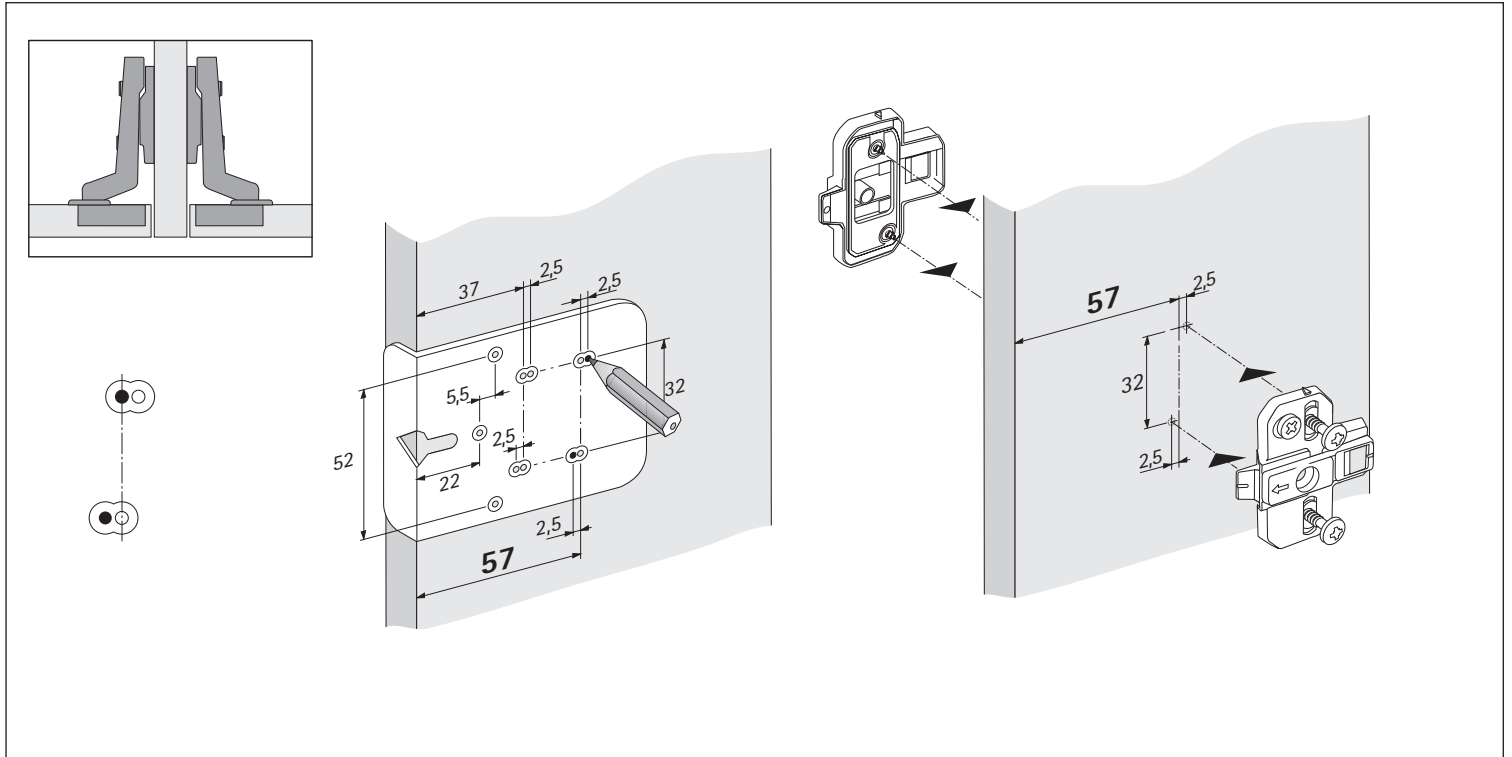


Ankörnlehre für Montageplatten und Topf T42

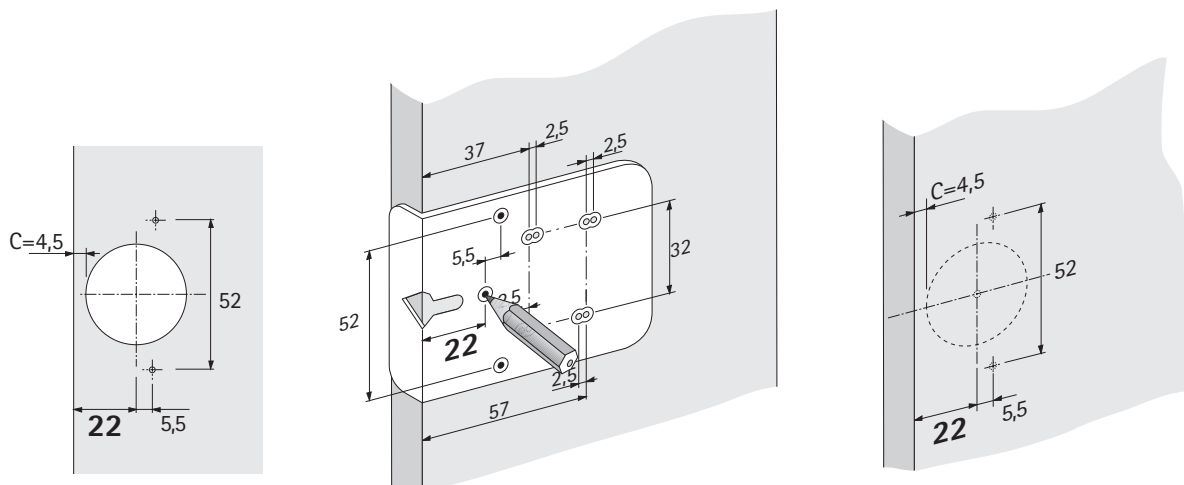
Hole marking template for mounting plates and cup T42

Technik für Möbel

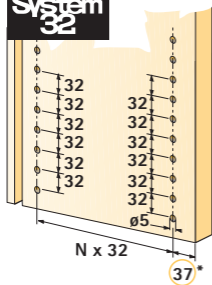




Ankörnlehre für Topf T42 Hole marking template for cup T42

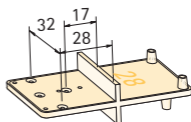
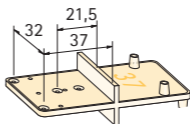


**System
32**

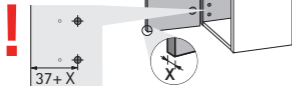


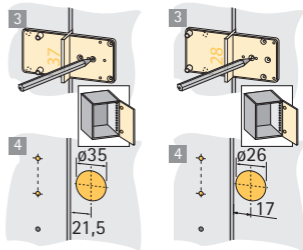
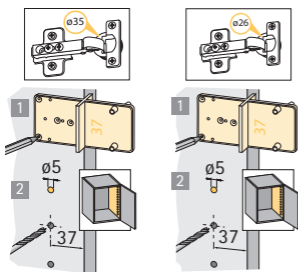
Technik für Möbel

Hettich

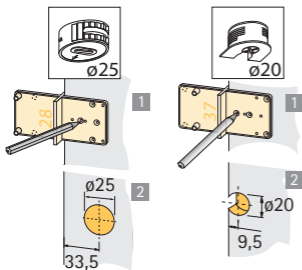


922067700





(mm)



Hettich Do-It-Yourself GmbH & Co. KG
 Lange Straße 51
 49326 Melle-Neuenkirchen
 Germany

www.hettich-diy.com

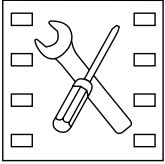
Technik für Möbel

Hettich

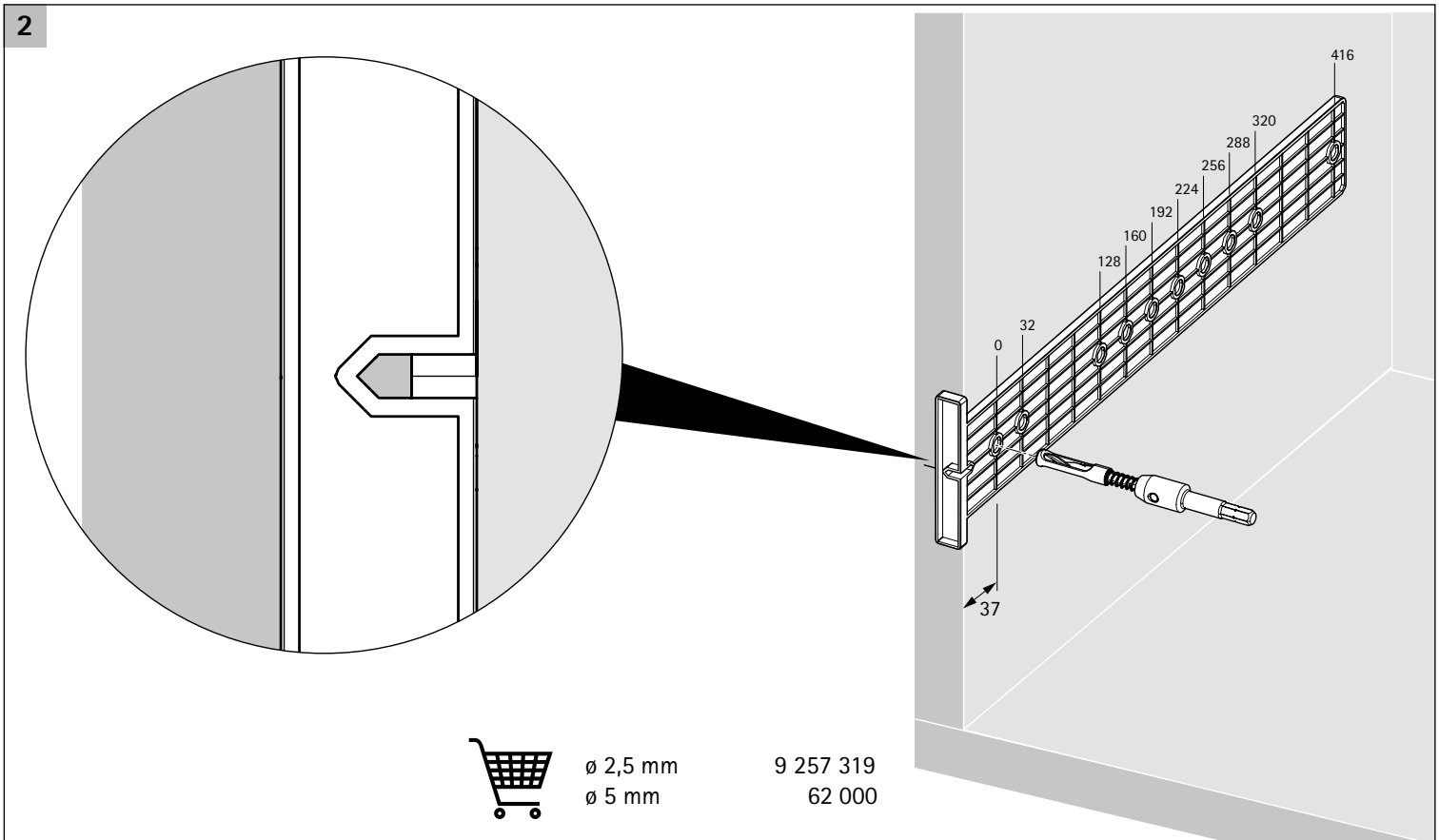
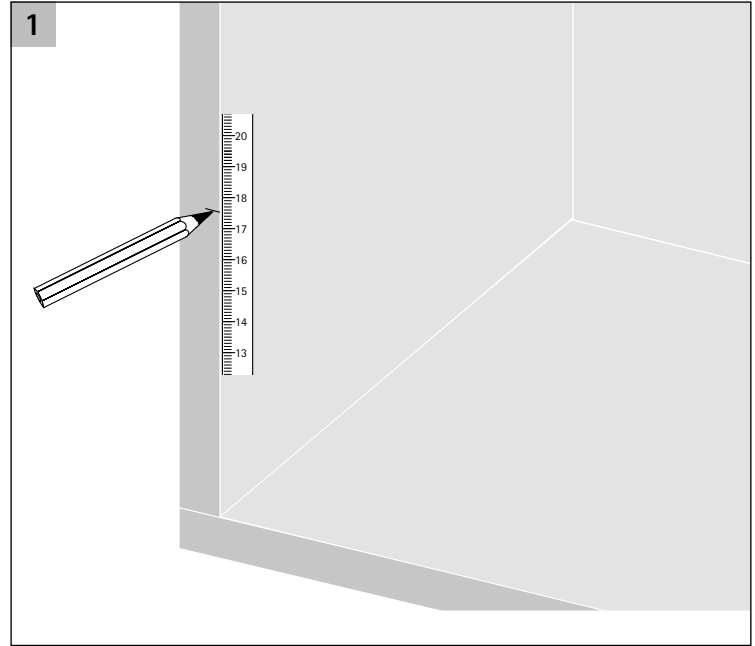
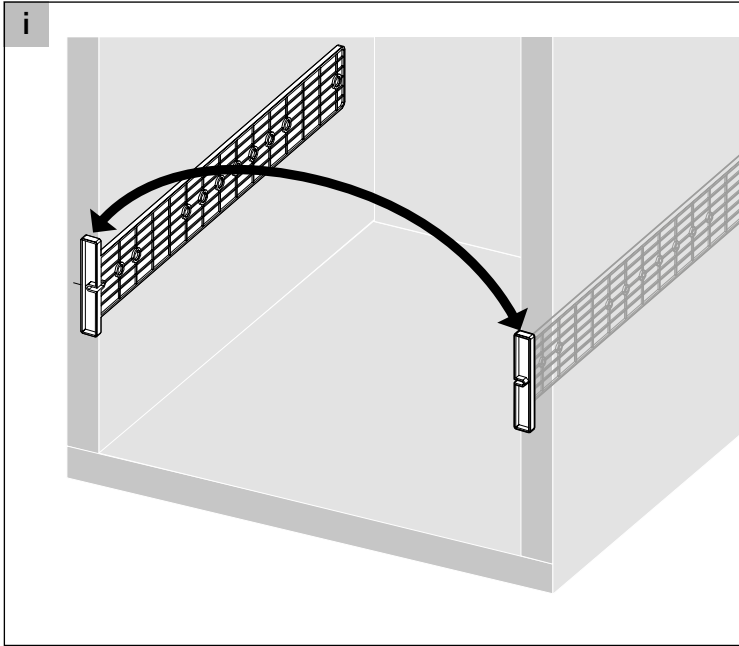
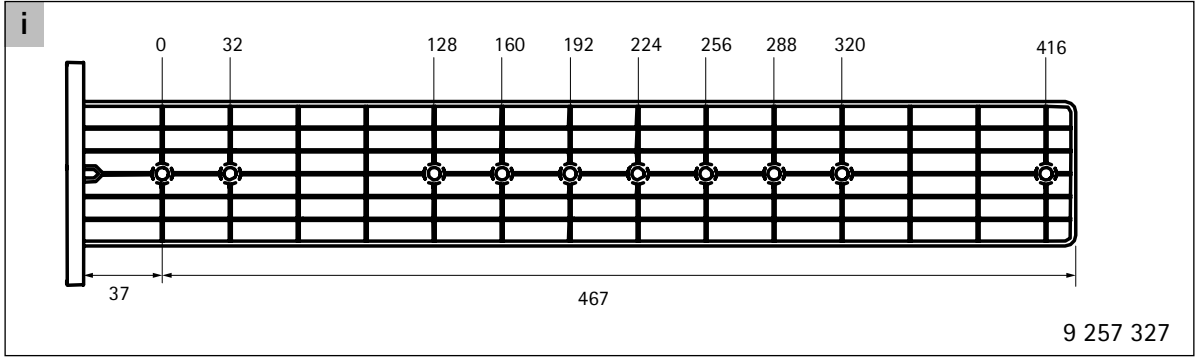
Korpusbohrlehre für Führungen

Drilljig for runners

Technik für Möbel



<http://www.hettich.com/short/526000>



de Universal-Ankörnlehre für Griffe / Knöpfe

es Plantilla de marcado universal para tiradores y pomos

nl Universele centreermal voor grepen en knoppen

cz Univerzální označovací šablona pro úchytky

fr Gabarit de centrage pour poignées et boutons

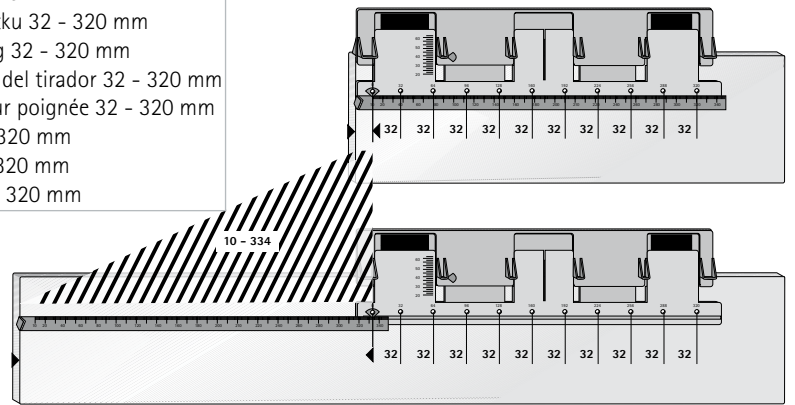
pl Uniwersalny szablon do punktowania pod uchwyty i gałki

en Universal hole marking template for handles and knobs

it Dima di centraggio universale per maniglie e pomoli

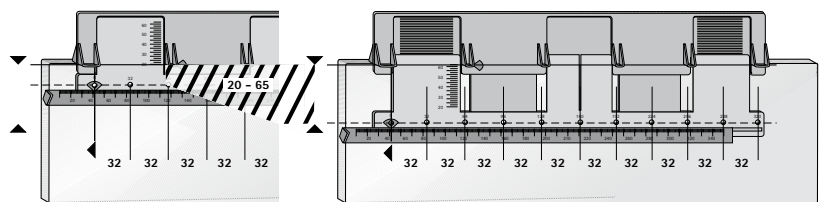
- 1**
- de** Einstellung Seiten-Positionierung 10 - 334 mm
 - cz** Nastavení polohy od boční hrany 10 - 334 mm
 - en** Setting for side positioning 10 - 334 mm
 - es** Ajuste del posicionamiento del lateral 10 - 334 mm
 - fr** Réglage - Positionnement latéral 10 - 334 mm
 - it** Regolazione posizionamento laterale 10 - 334 mm
 - nl** Instelling zijdelingse positionering 10 - 334 mm
 - pl** Ustawienie - Umiejscowienie w poziomie 10 - 334 mm

Griffbohrabstand 32 - 320 mm
 Rozteč otvorů pro úchytku 32 - 320 mm
 Handle drill hole spacing 32 - 320 mm
 Distancia entre taladros del tirador 32 - 320 mm
 Distance de perçage pour poignée 32 - 320 mm
 Interasse maniglia 32 - 320 mm
 Greepboorafstand 32 - 320 mm
 Rozstaw nawierceń 32 - 320 mm



- 2**
- de** Einstellung Höhen-Positionierung 20 - 65 mm
 - cz** Nastavení polohy od horní hrany 20 - 65 mm
 - en** Setting for high positioning 20 - 65 mm
 - es** Ajuste del posicionamiento del la altura 20 - 65 mm
 - fr** Réglage - Positionnement hauteur 20 - 65 mm
 - it** Regolazione posizionamento verticale 20 - 65 mm

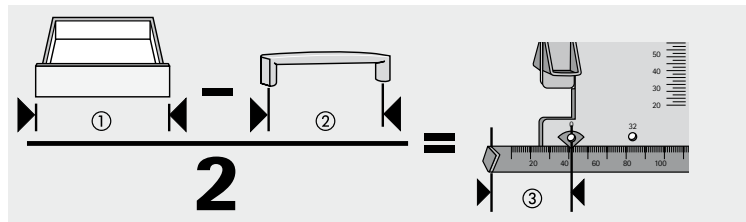
- nl** Instelling hoogte positionering 20 - 65 mm
- pl** Ustawienie - Umiejscowienie w pionie 20 - 65 mm



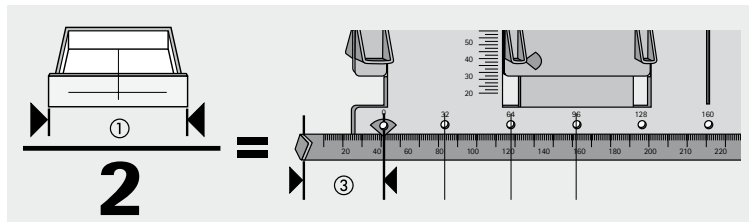
Berechnungsformeln / Vzorce pro výpočet / Calculation formulae / Fórmulas de cálculo / Formules de calcul Formule di calcolo / Berekeningsformules / Zasady wyliczania

Seiten-Positionierung für einen Griff / Určení polohy pro úchytku / Side positioning for a handle / Posicionamiento lateral para un tirador / Positionnement latéral pour une poignée / Posizionamento laterale per una maniglia / Zijdelingse positionering voor een greep / Umiejscowienie w poziomie dla gałki

Seiten-Positionierung für einen Knopf / Určení polohy pro knoflíkovou úchytku / Side positioning for a knob / Posicionamiento lateral para un pomo / Positionnement latéral pour un bouton / Posizionamento laterale per un pomolo / Zijdelingse positionering voor een knop / Umiejscowienie w poziomie dla uchwyty



- 1. Blendenbreite
1. Šírka čela zásuvky
1. Fascia panel width
1. Ancho del frente
1. Largeur de façade
1. Larghezza frontale
1. Frontbreedte
1. Szerokość osłony
- 2. Bohrabstand
2. Rozteč otvorů
2. Hole spacing
2. Distancia entre taladros
2. Distance de perçage
2. Interasse fori
2. Boorafstand
2. Rozstaw otworów



- 3. Abstand Blendenseitenkante bis zur ersten Befestigungsbohrung des Griffes/Knopfes (min. 10 mm / max. 334 mm)
- 3. Vzdálenost od boční hrany čela zásuvky po první montážní otvor/knoflíkové úchytky (min. 10 mm / max. 334 mm)
- 3. Distance from drawer front side edge to first fixing hole of handle/knob (min. 10 mm / max. 334 mm)
- 3. Distancia entre el canto lateral del frente y el primer agujero de fijación del tirador/pomo (min. 10 mm / máx. 334 mm)
- 3. Distance du chant latéral de bandeau au perçage de fixation de la poignée/bouton (min. 10 mm / max. 334 mm)
- 3. Distanza tra bordo laterale del frontale e primo foro di fissaggio della maniglia/pomolo (min. 10 mm / max. 334 mm)
- 3. Afstand zijkant van de frontplaat tot de eerste bevestigingsboring van de greep/knop (min. 10 mm / max. 334 mm)
- 3. Odległość bocznej krawędzi frontu do pierwszego wiercenia mocującego uchwyt/gałkę (min. 10 mm / max. 334 mm)

<p>1. Bohrlehre einstellen und Bohrpositionen ankörnen 1. Seřídít vrtací šablonu a označit polohu otvor 1. Set drilling jig and mark drill hole positions 1. Régler le gabarit de perçage et centrer les positions de perçage 1. Ajustar la plantilla para taladrar y marcar los orificios a taladrar 1. Regolare la dima e centrare le posizioni di foratura 1. Boormal afstellen en boorposities centreren 1. Ustawić szablon i zaznaczyć wiercenia</p>	<p>2. Befestigungslöcher bohren 2. Vyvrtat otvor pro úchytku 2. Drill fixing holes 2. Taladrar los agujeros de fijación 2. Percer les trous de fixation 2. Praticare i fori di fissaggio 2. Bevestigingsgaten boren 2. Nawiercić otwory montażowe</p>	<p>3. Anschrauben 3. Přišroubujte 3. Screw on 3. Atornillar 3. Visser 3. Avvitare 3. Aanschroeven 3. Przykręcić uchwyt</p>	

	<p>symmetrisch positioniert / umístěných symetricky positioned symmetrically / posicionado de forma simétrica positionnement symétrique / posizionamento simmetrico symmetrisch gepositioneerd / rozstawione symetrycznie</p>			
	<p>symmetrisch positioniert / umístěných symetricky positioned symmetrically / posicionado de forma simétrica positionnement symétrique / posizionamento simmetrico symmetrisch gepositioneerd / rozstawione symetrycznie</p>			
<p>1. Bohrlehre einstellen und Bohrpositionen ankörnen 1. Seřídít vrtací šablonu a označit polohu otvor 1. Set drilling jig and mark drill hole positions 1. Régler le gabarit de perçage et centrer les positions de perçage 1. Ajustar la plantilla para taladrar y marcar los orificios a taladrar 1. Regolare la dima e centrare le posizioni di foratura 1. Boormal afstellen en boorposities centreren 1. Ustawić szablon i zaznaczyć wiercenia</p>	<p>2. Befestigungslöcher bohren 2. Vyvrtat otvor pro úchytku 2. Drill fixing holes 2. Taladrar los agujeros de fijación 2. Percer les trous de fixation 2. Praticare i fori di fissaggio 2. Bevestigingsgaten boren 2. Nawiercić otwory montażowe</p>	<p>3. Anschrauben 3. Přišroubujte 3. Screw on 3. Atornillar 3. Visser 3. Avvitare 3. Aanschroeven 3. Przykręcić uchwyt</p>		