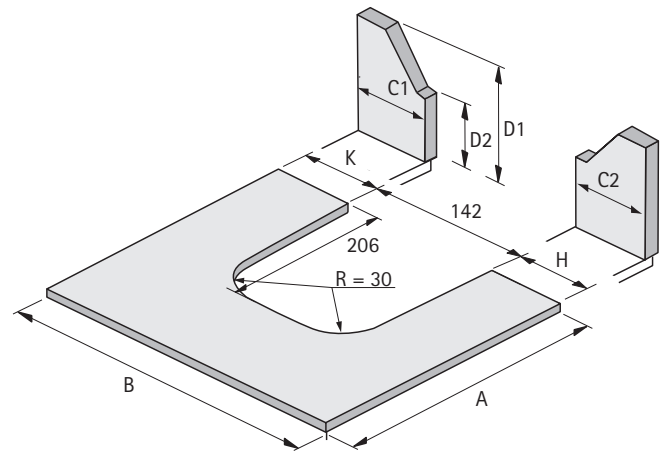
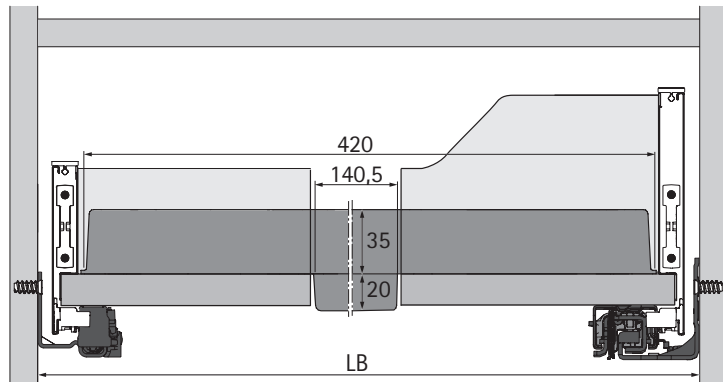
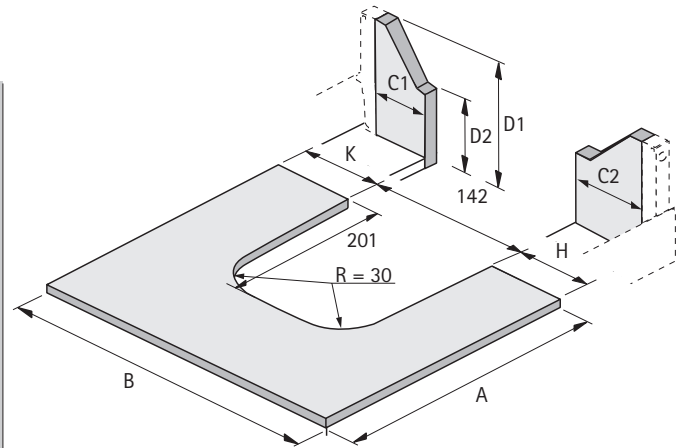
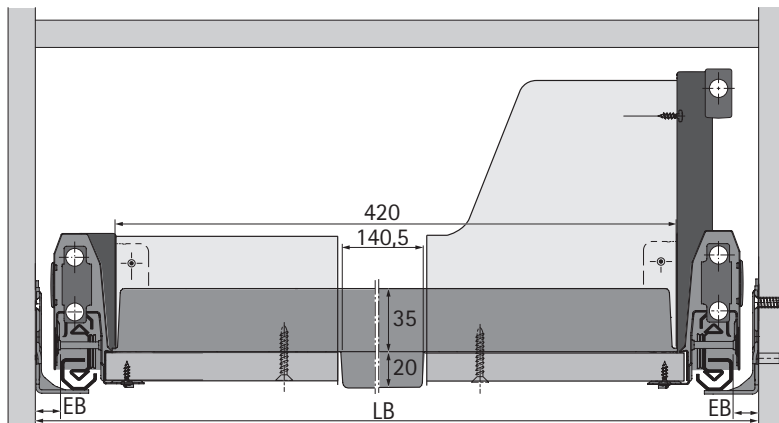


## i AvanTech YOU



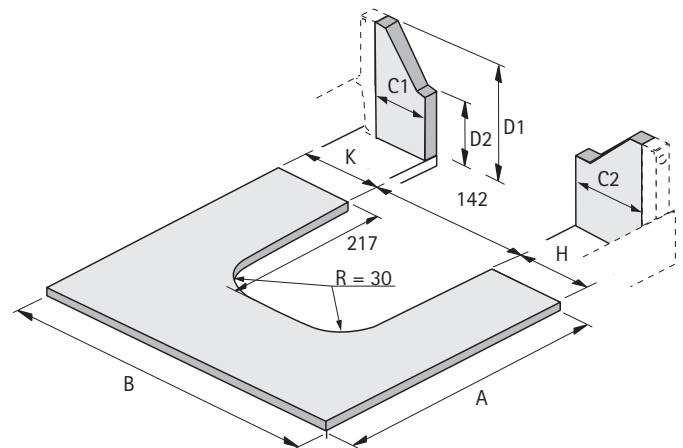
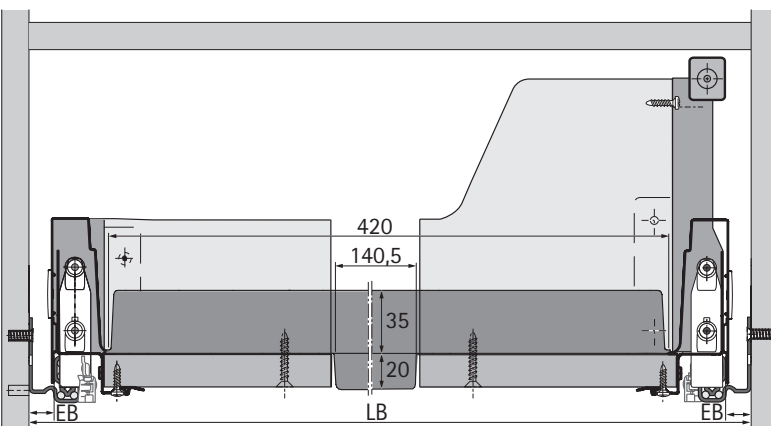
A =	NL - 21
B =	LB - 24
C1 =	K
C2 =	H

## i ArciTech



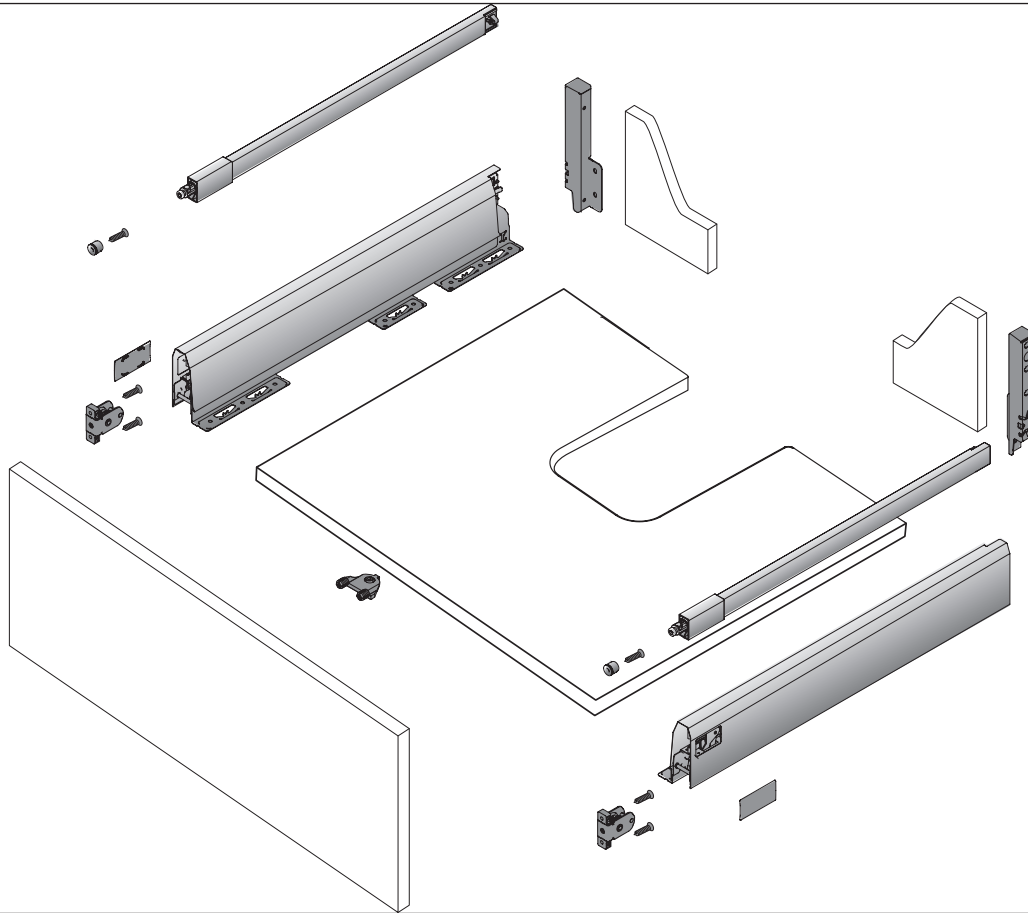
A =	NL - 24,5
B =	LB - 2 x EB - 52,5
C1 =	K - 6
C2 =	H - 6

## i InnoTech / InnoTech Atira

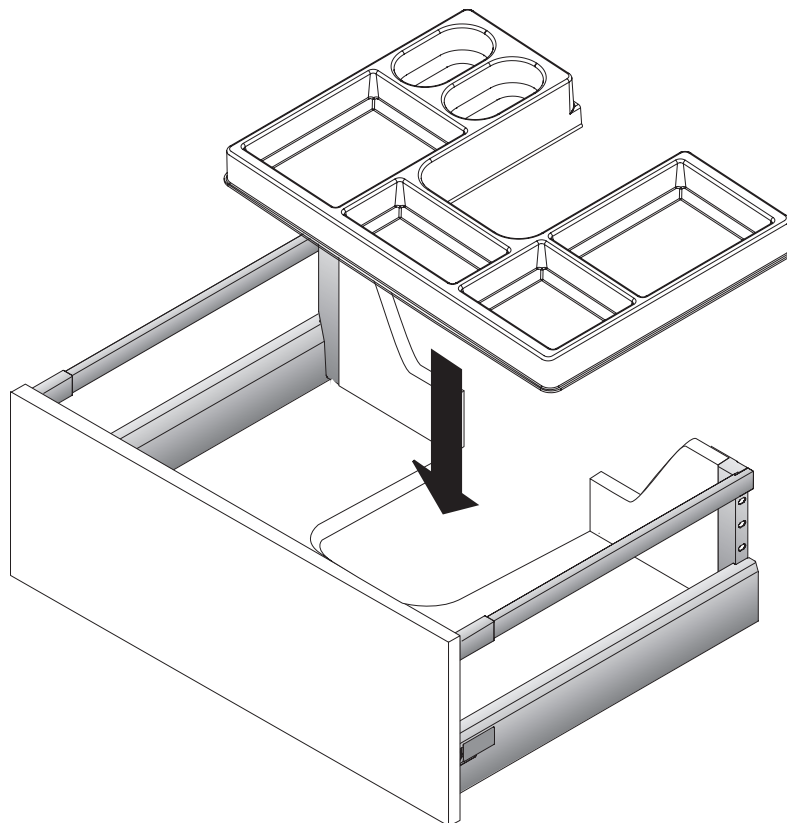


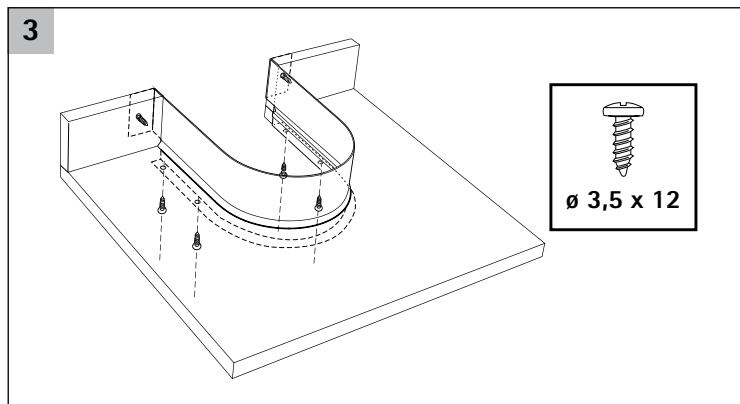
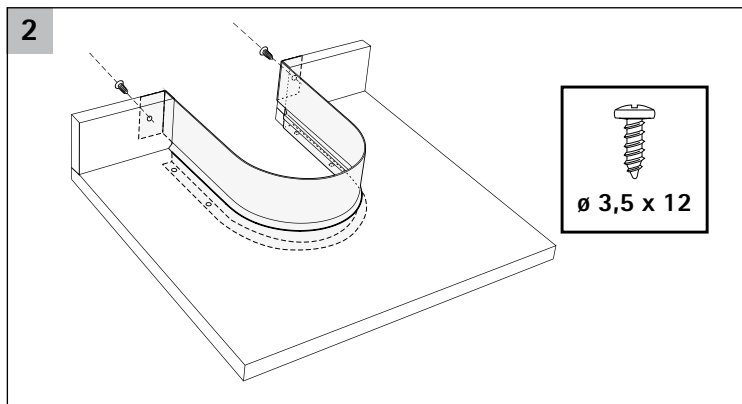
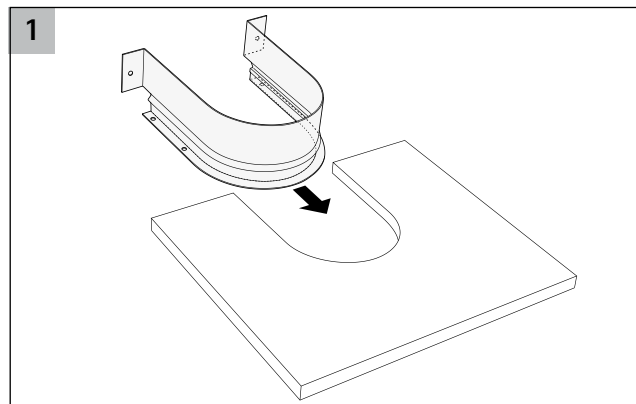
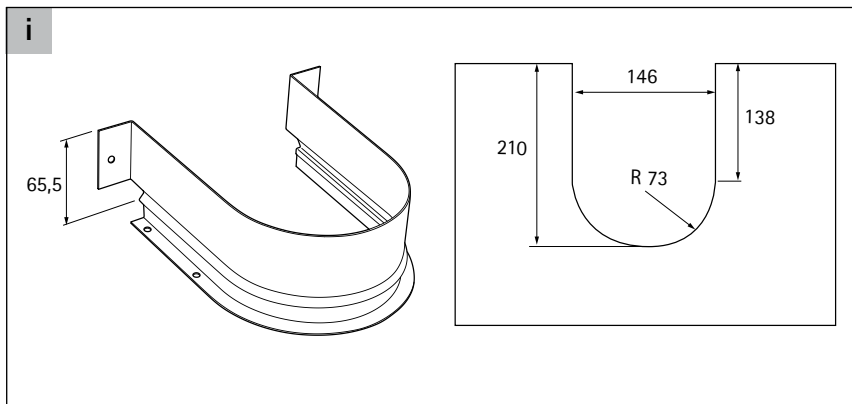
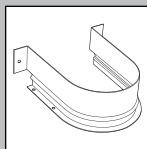
A =	NL + 10
B =	LB - 2 x EB - 51,5
C1 =	K - 6
C2 =	H - 6

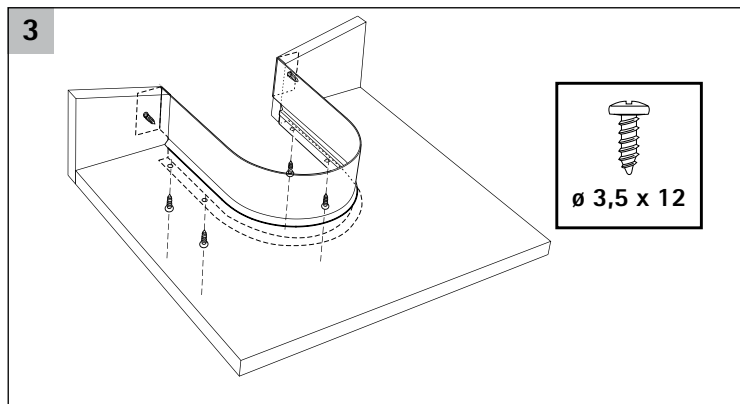
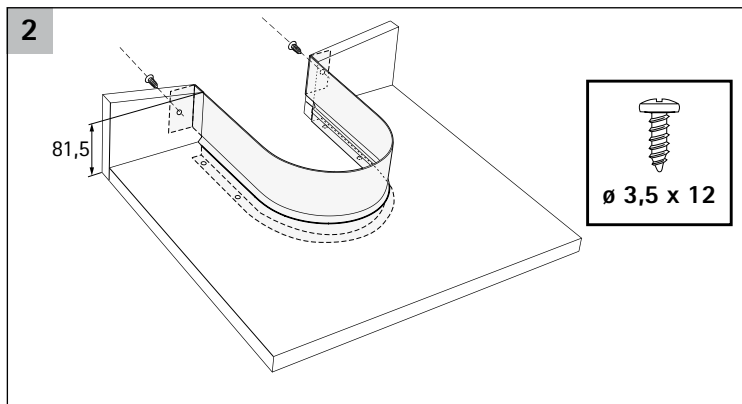
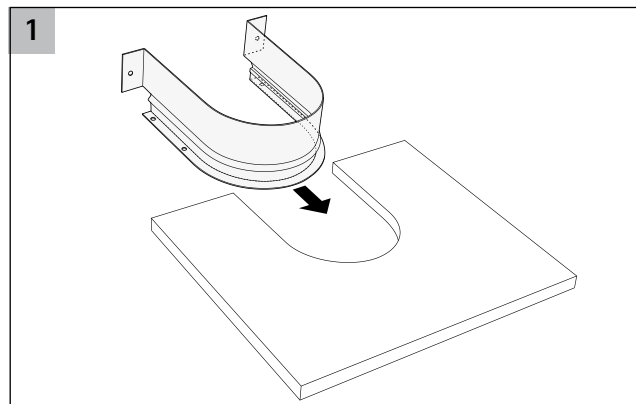
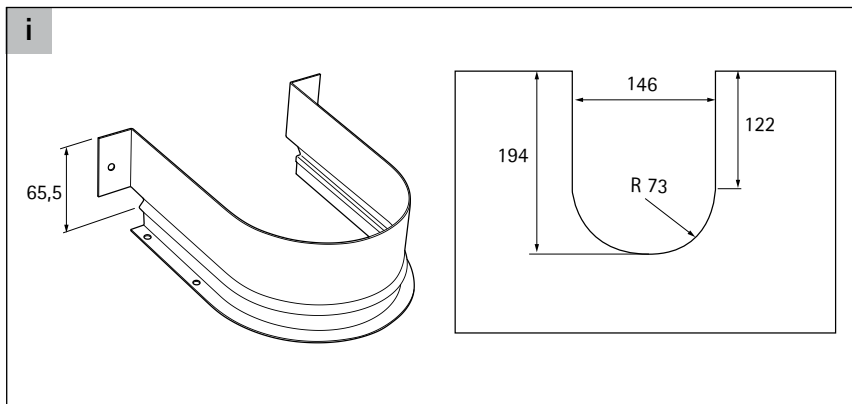
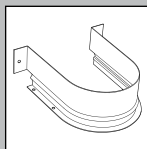
1



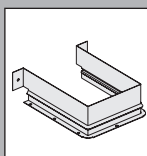
2



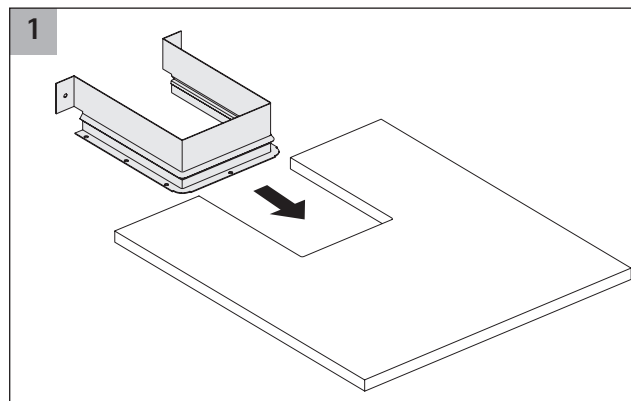
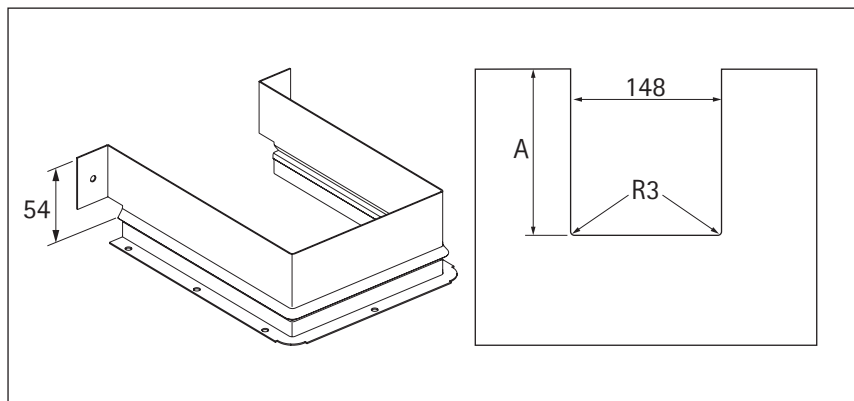




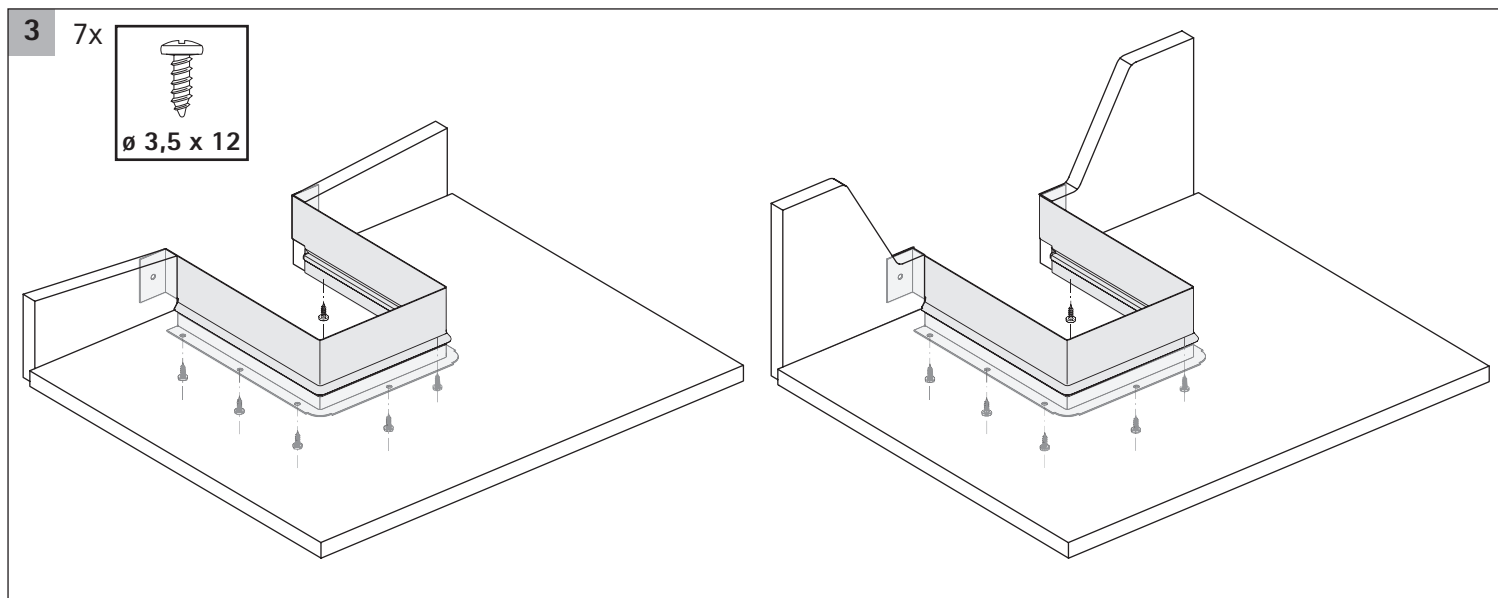
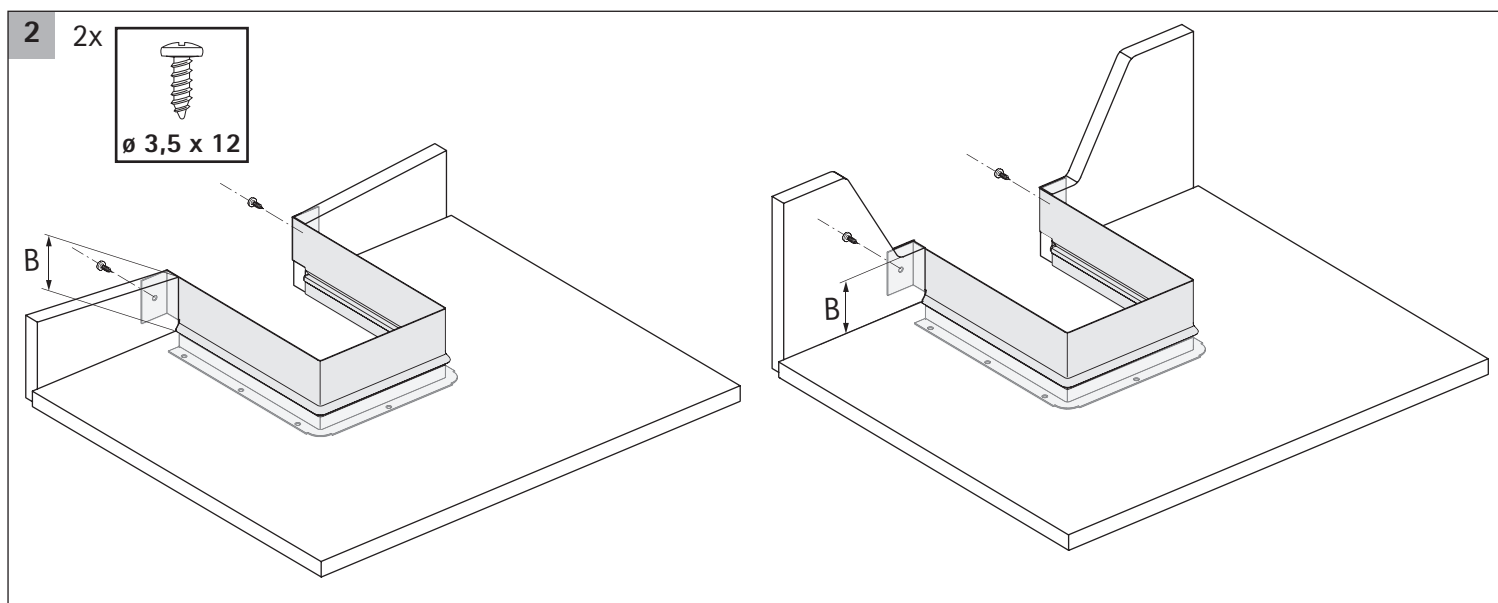
# AvanTech YOU / ArciTech / InnoTech / InnoTech Atira



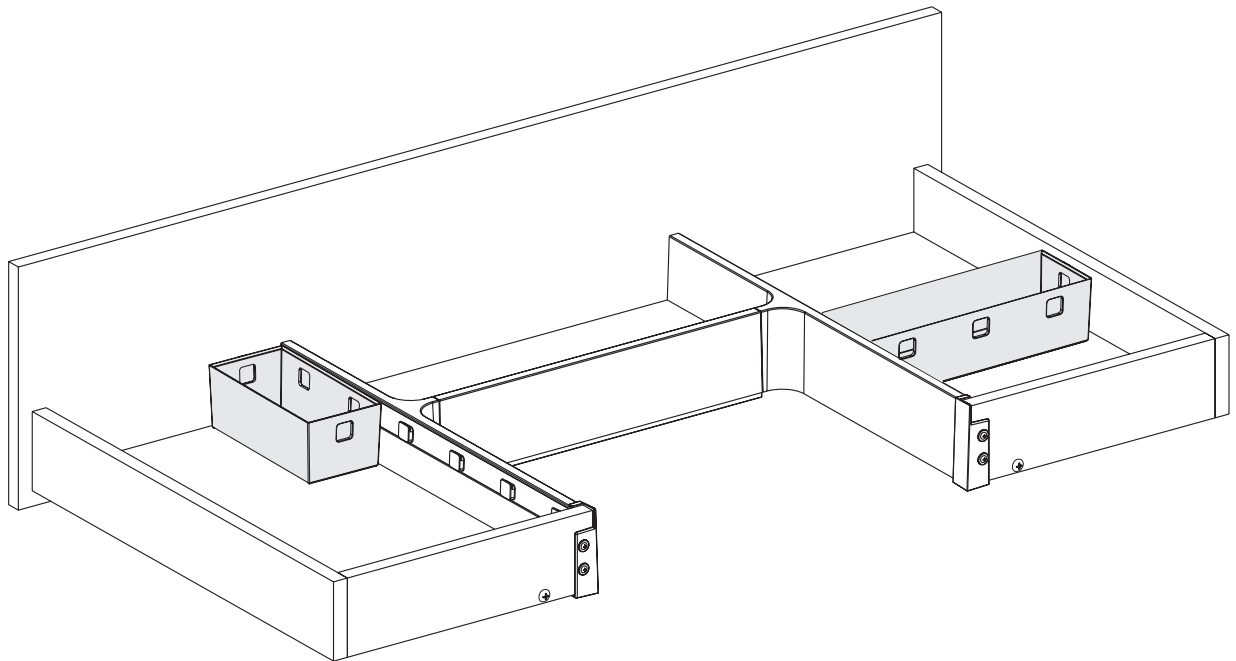
Technik für Möbel

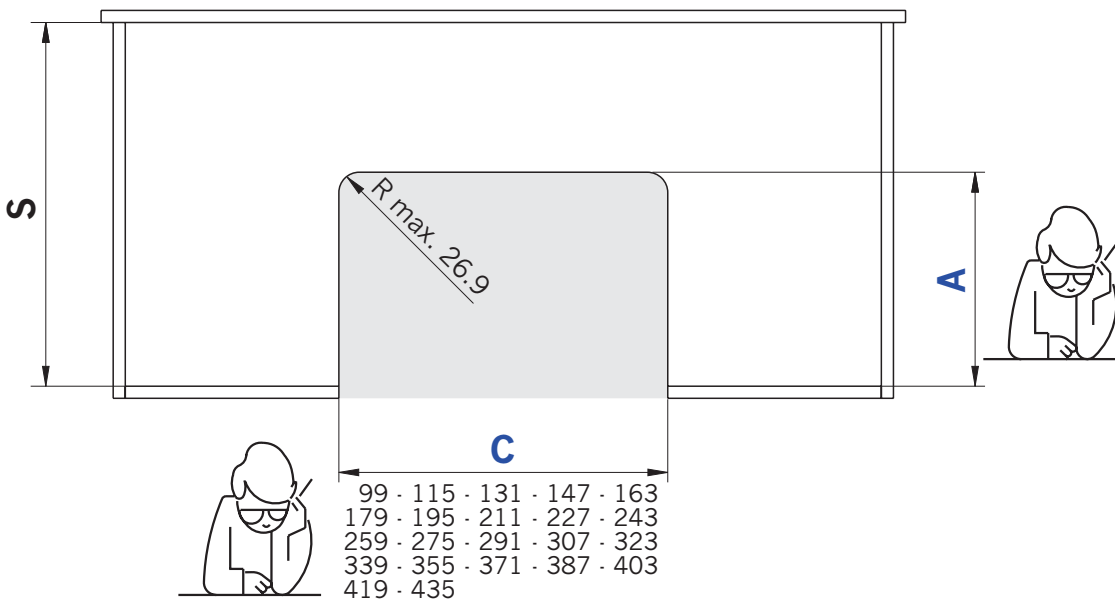
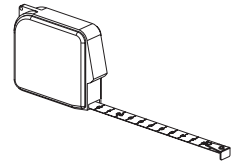
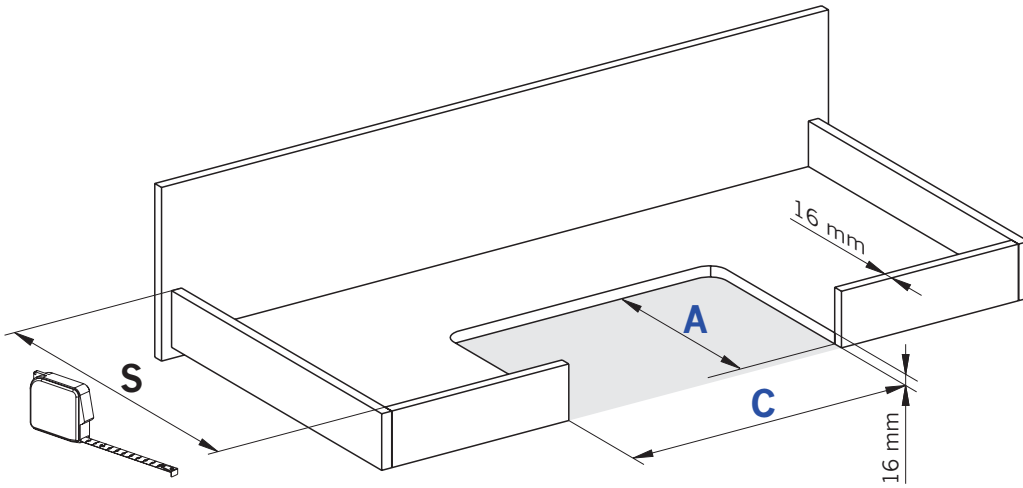


	AvanTech YOU	ArciTech	InnoTech InnoTech Atira
A	200	195	211
B	54	70	54



# Montageanleitung Mounting Instruction Instructions de montage Istruzioni di Montaggio





99 · 115 · 131 · 147 · 163  
179 · 195 · 211 · 227 · 243  
259 · 275 · 291 · 307 · 323  
339 · 355 · 371 · 387 · 403  
419 · 435

**A =**

**Hettich InnoTech**

S	A =
252	min. 54 · max. 208.4
292	min. 94 · max. 248.4
342	min. 144 · max. 283.0
412	min. 214 · max. 283.0
462	min. 264 · max. 283.0

**Blum/Grass DWD**

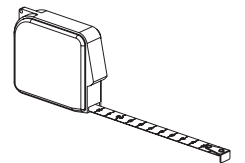
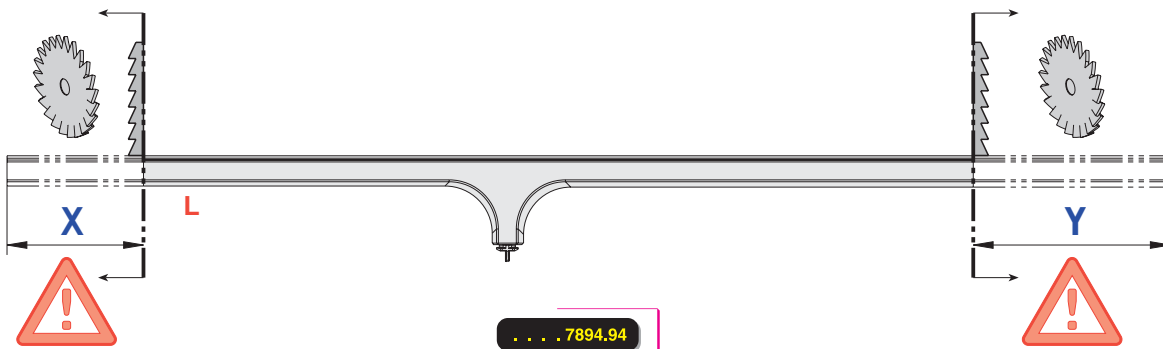
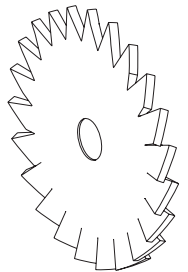
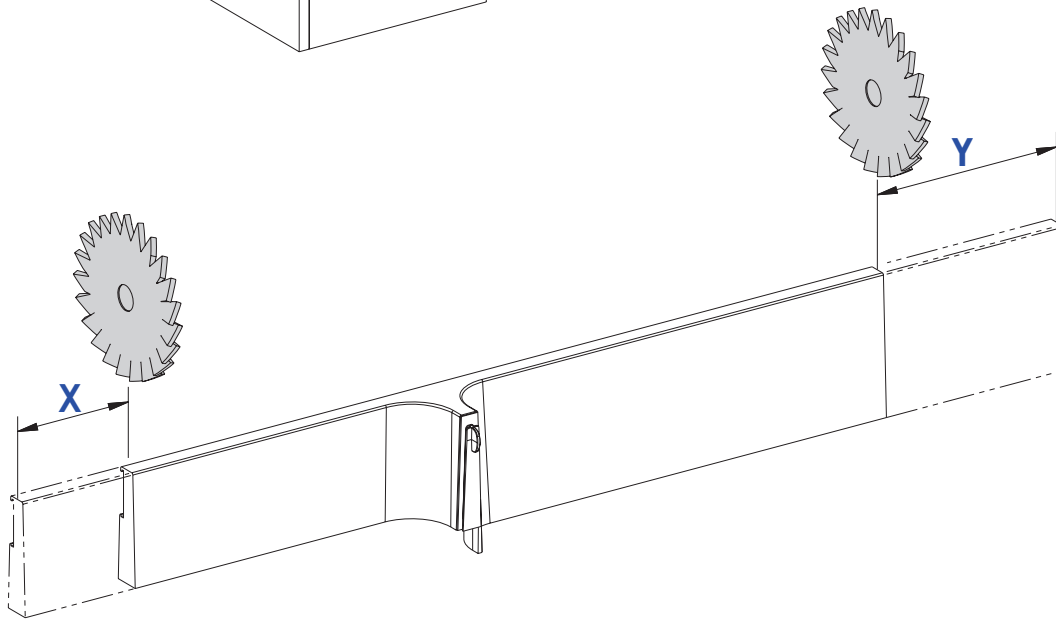
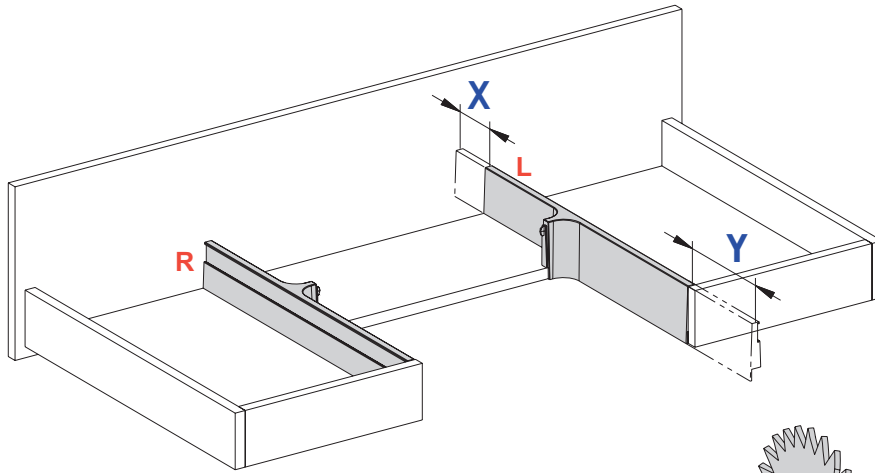
S	A =
246	min. 48 · max. 202.4
276	min. 78 · max. 232.4
326	min. 128 · max. 282.4
376	min. 178 · max. 283.0
426	min. 228 · max. 283.0
476	min. 278 · max. 283.0

**Hettich ArciTech**

S	A =
243	min. 45 · max. 199.4
273	min. 75 · max. 229.4
323	min. 125 · max. 279.4
373	min. 175 · max. 283.0
423	min. 225 · max. 283.0
473	min. 275 · max. 283.0

**Grass Nova/Häfele Moovit**

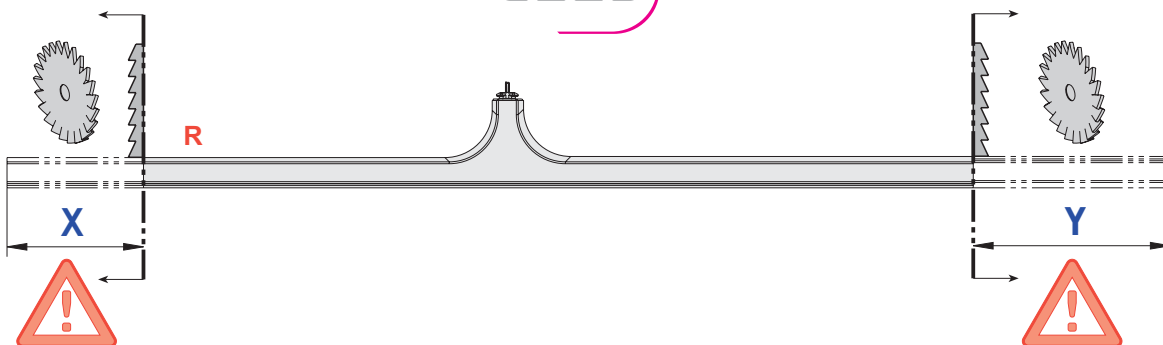
S	A =
251	min. 53 · max. 207.4
281	min. 83 · max. 237.4
331	min. 133 · max. 283.0
381	min. 183 · max. 283.0
431	min. 233 · max. 283.0
481	283.0



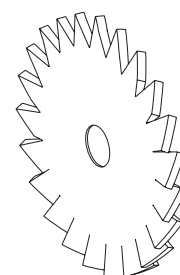
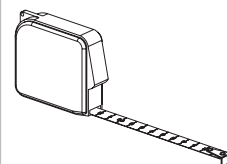
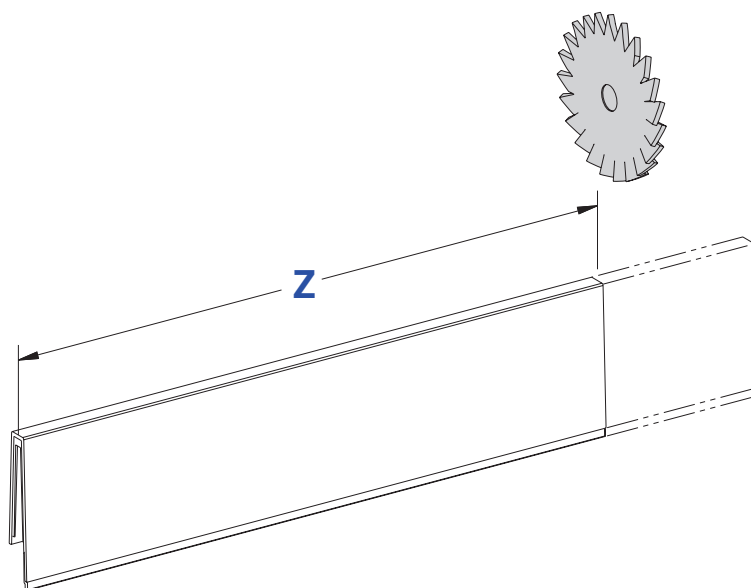
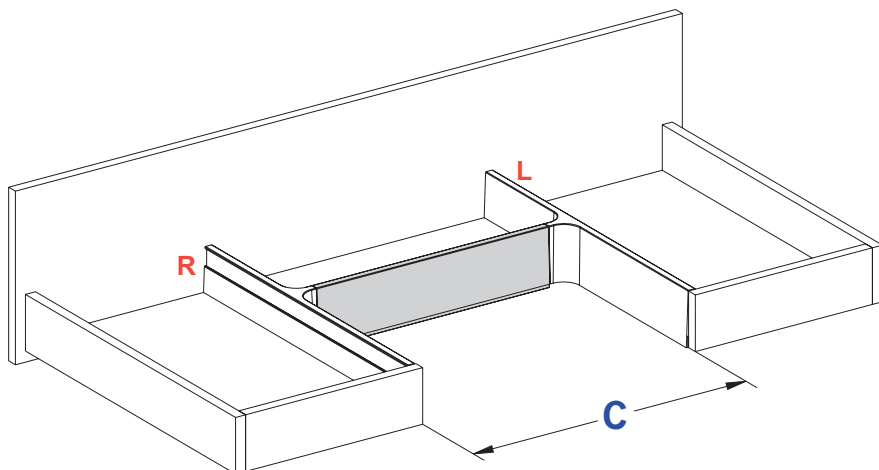
$$X = 198,1 + A - S$$



$$Y = 479 - X - S + 2$$







<b>C</b>	<b>Z</b>
99	33.7
115	49.7
131	65.7
147	81.7
163	97.7
179	113.7
195	129.7
211	145.7
227	161.7
243	177.7
259	193.7
275	209.7
291	225.7
307	241.7
323	257.7
339	273.7
355	289.7
371	305.7
387	321.7
403	337.7
419	353.7
435	369.7

