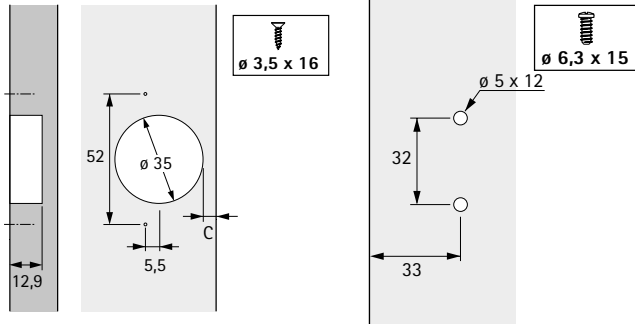


# ET 582 für Kühlschranksurrounden

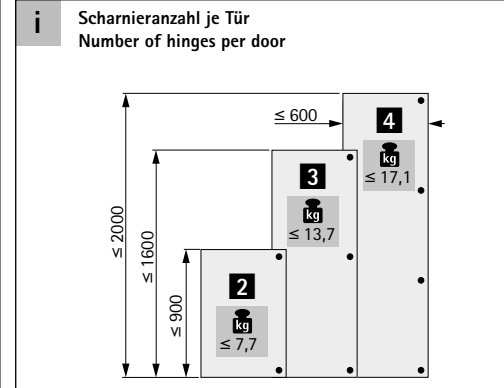
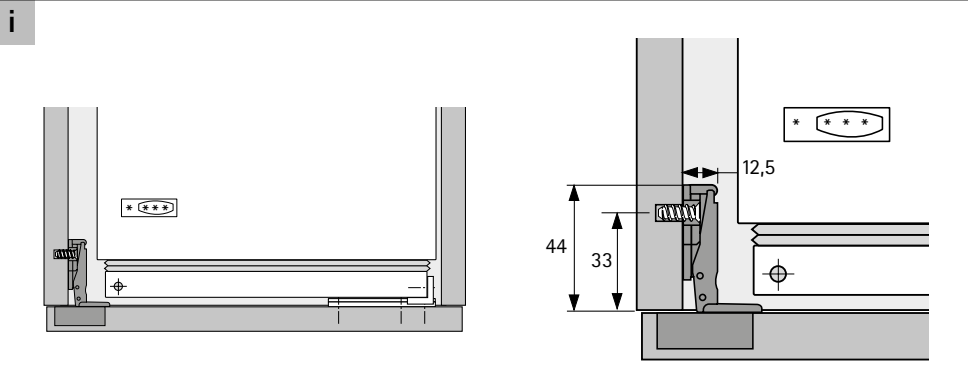
# ET 582 for refrigerator surrounds

Technik für Möbel



Montageplatte mit Distanzplatte = Distanz 3 mm Mounting plate with plastic distance plate = 3 mm distance	Montageplatte ohne Distanzplatte = Distanz 0 mm Mounting plate without plastic distance plate = 0 mm distance
--	--

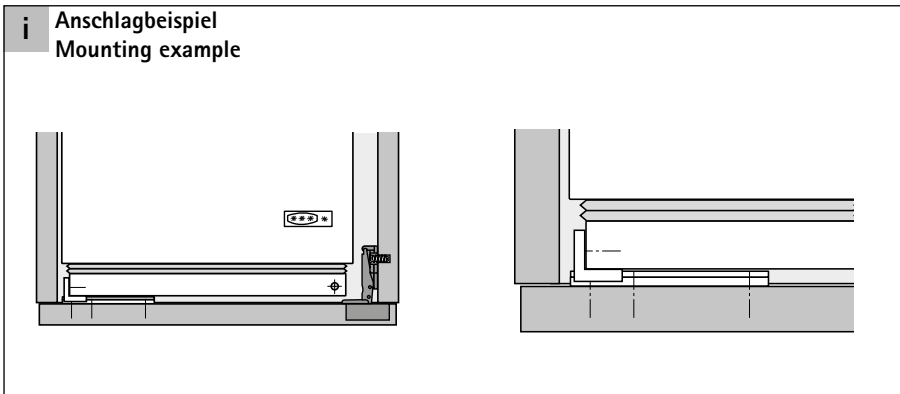
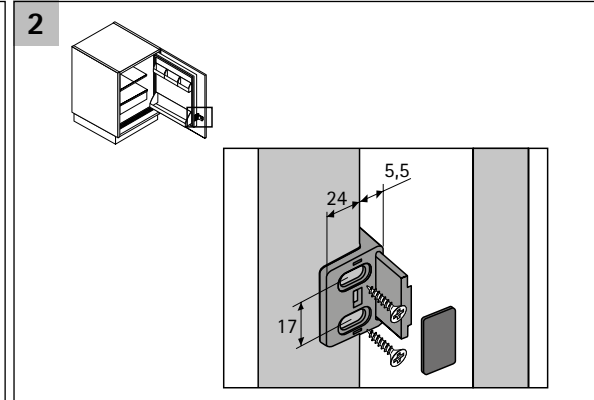
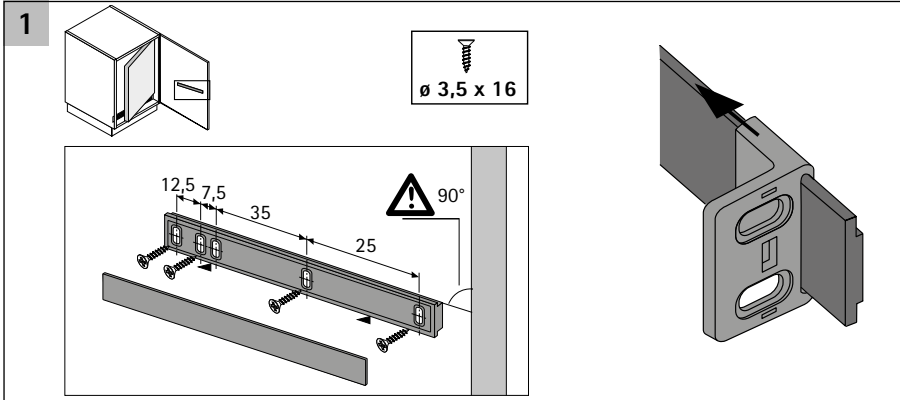
C-Maß / Dimension C mm	Auflage / Overlay mm	C-Maß / Dimension C mm	Auflage / Overlay mm
3.0	13.0	3.0	16.0
3.5	13.5	3.5	16.5
4.0	14.0	4.0	17.0
4.5	14.5	4.5	17.5
5.0	15.0	5.0	18.0



# Schleppbeschlag für Kühlschranksumbauten für Drehtüren

## Door-on-door slider fitting for refrigerator surrounds for hinged doors

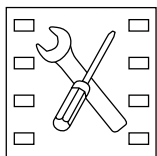
Technik für Möbel



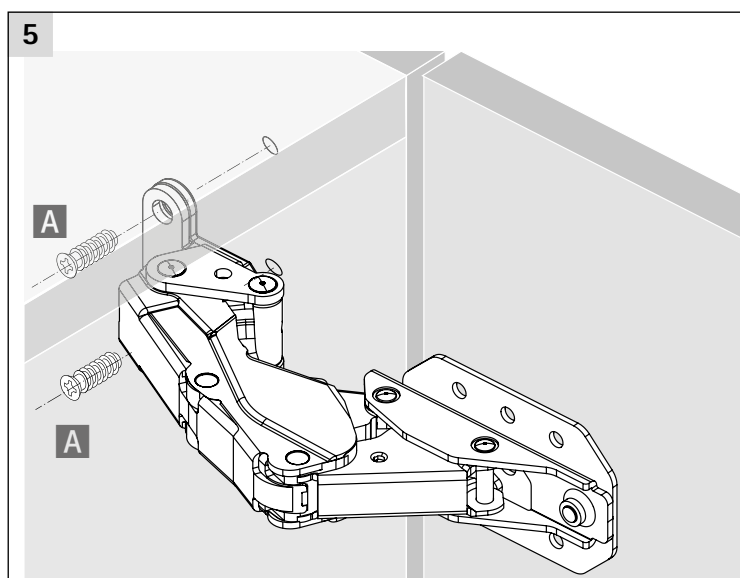
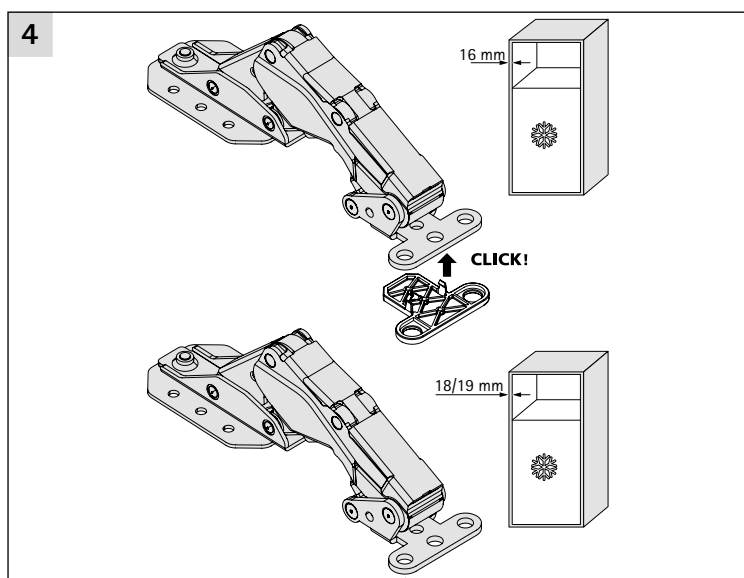
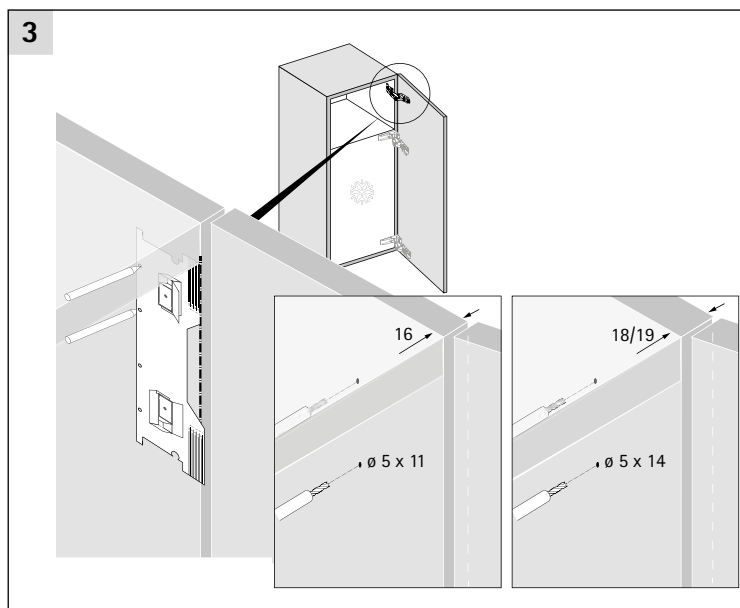
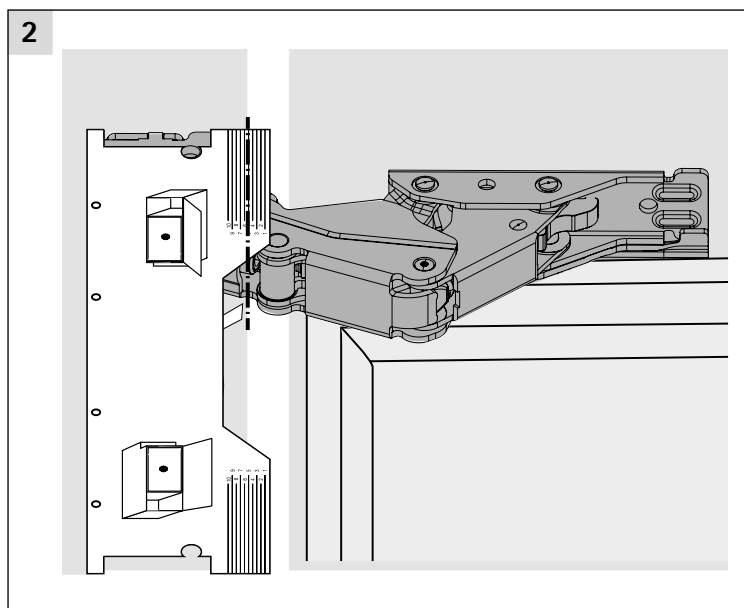
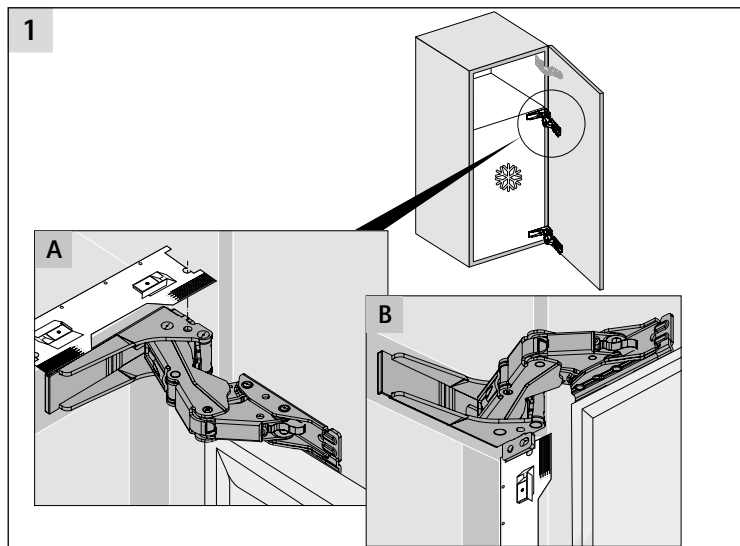
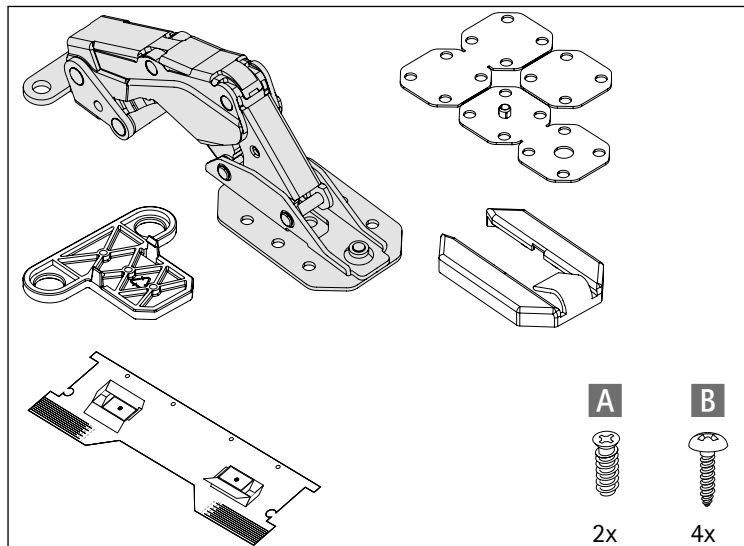
# Führungsscharnier Kamat

## Guiding hinge Kamat

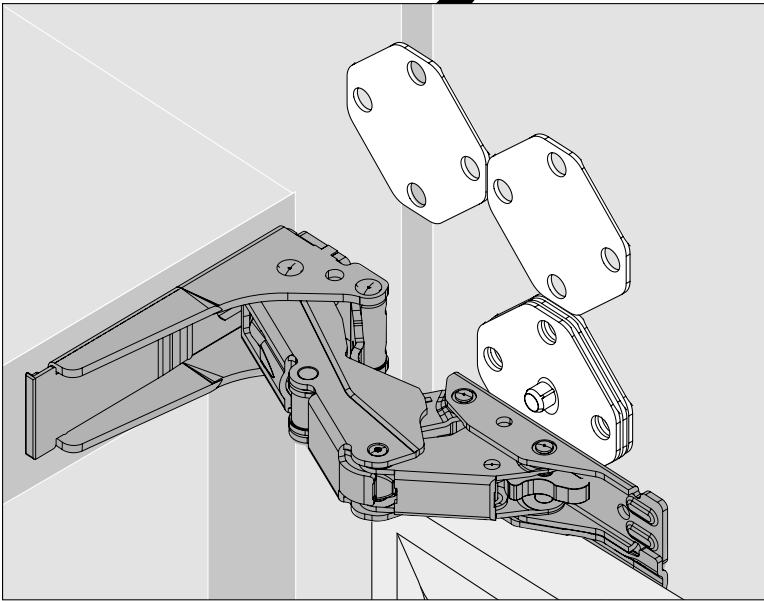
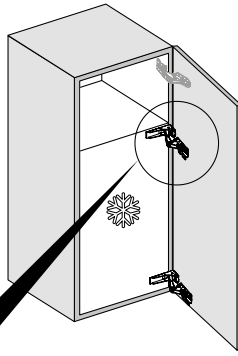
Technik für Möbel

<https://www.hettich.com/short/c4a9a9>

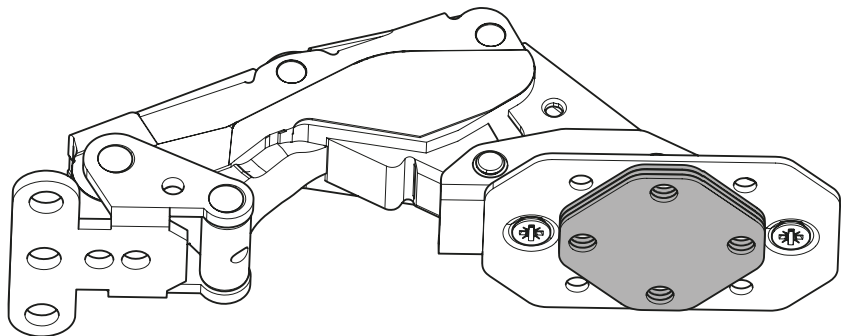
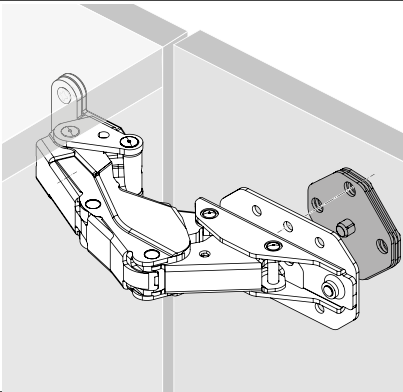


6

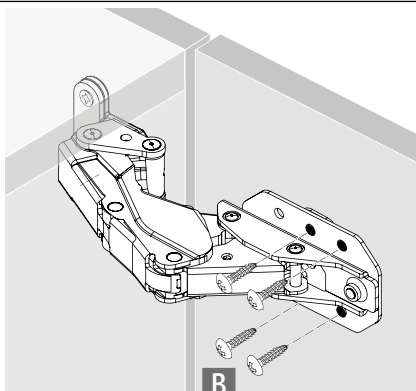
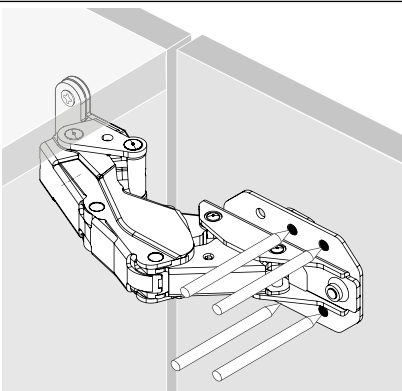


0 - 1	-
2	
3	
4	
5	
5 +	

7



8



B

