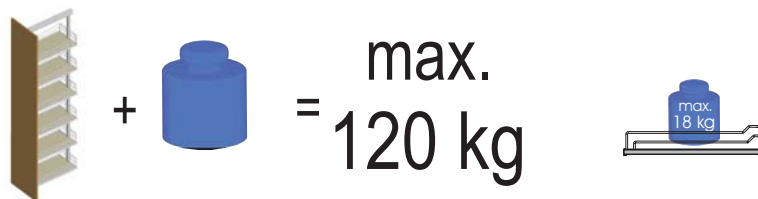
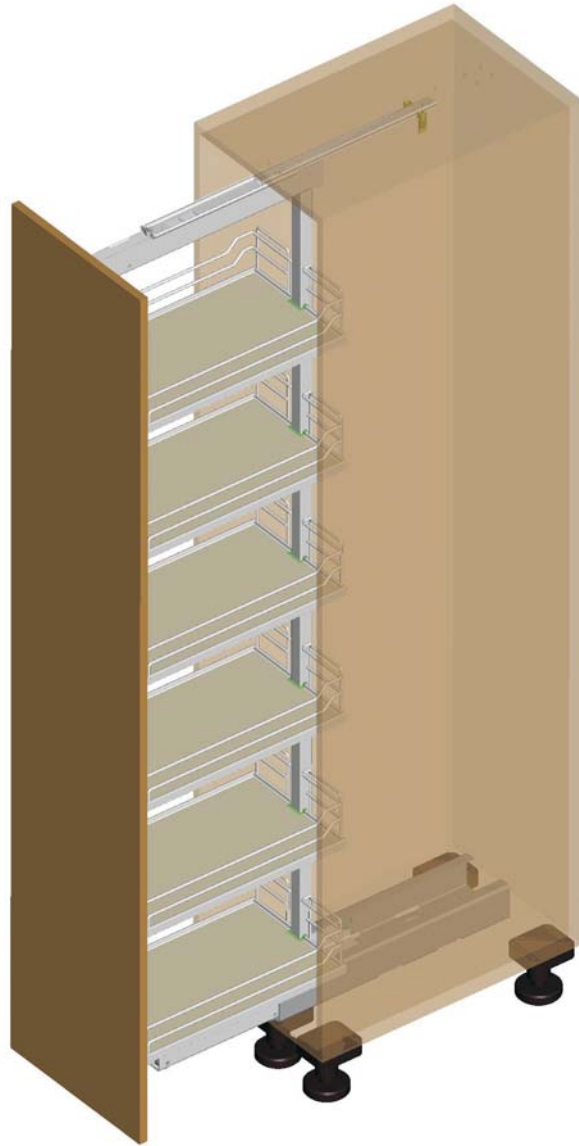


Montageanleitung
Hochschrankauszug "Dispensa VVS-x"

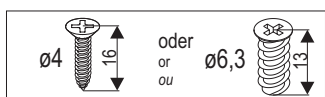
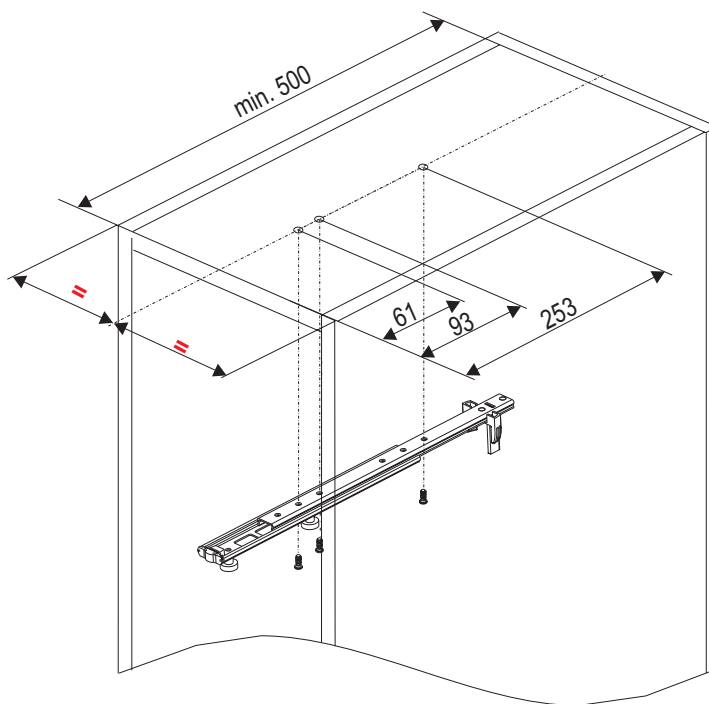
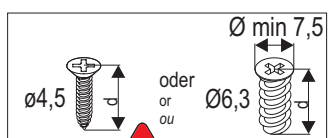
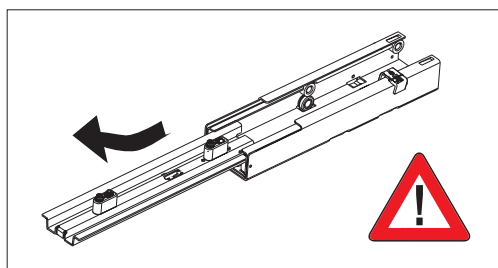
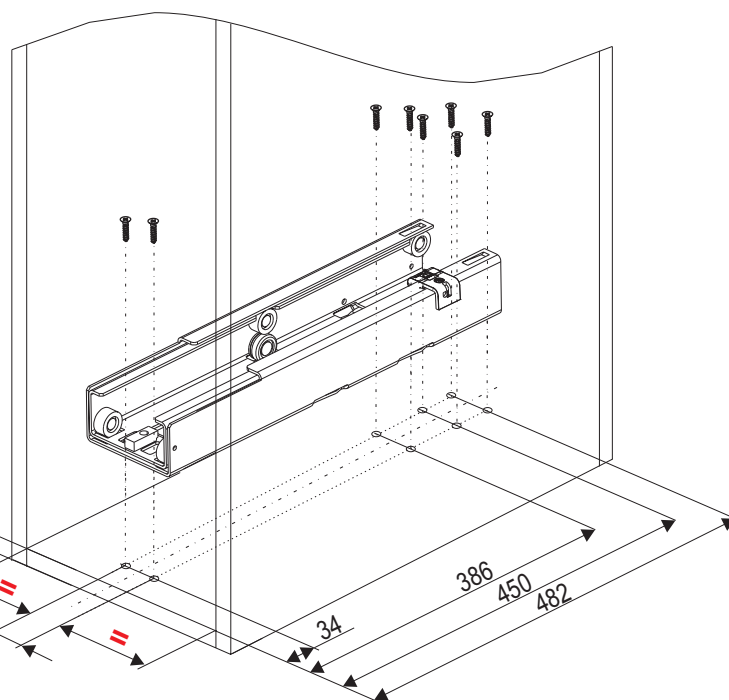


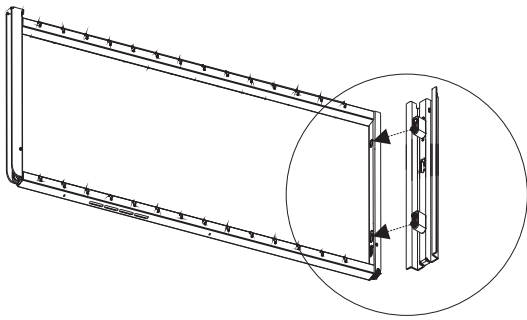
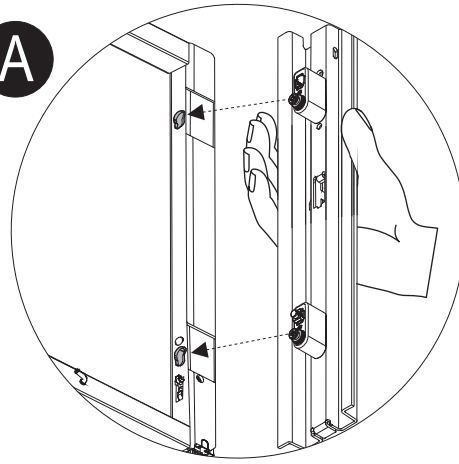
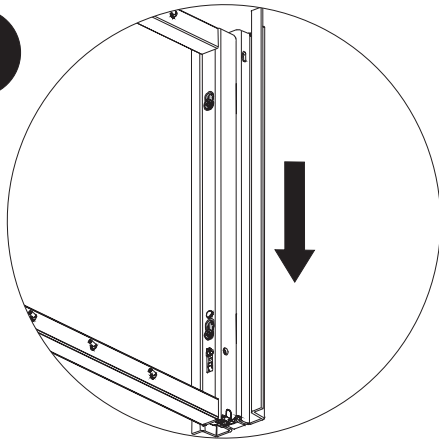
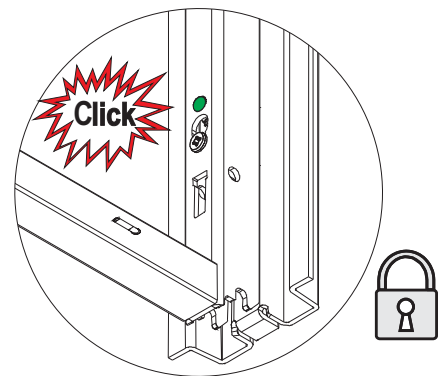
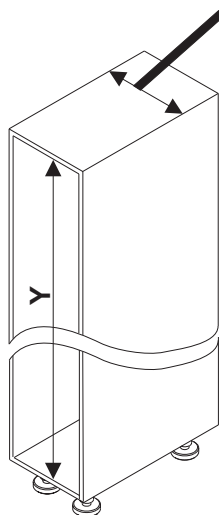
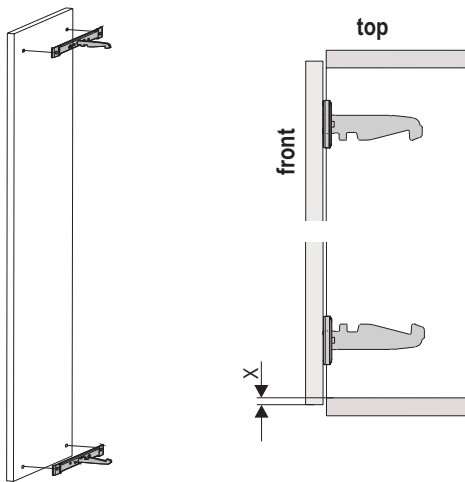
Assembly instruction
Larder pull-out "Dispensa VVS-x"



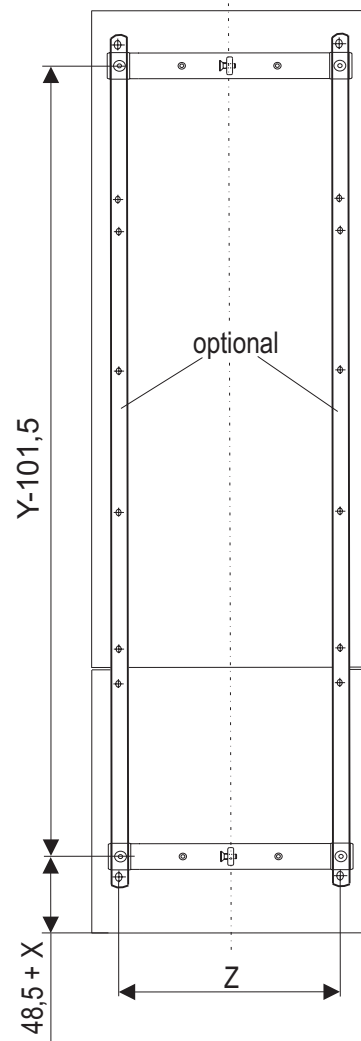
Eigengewicht + Beladung
Empty weight + Load



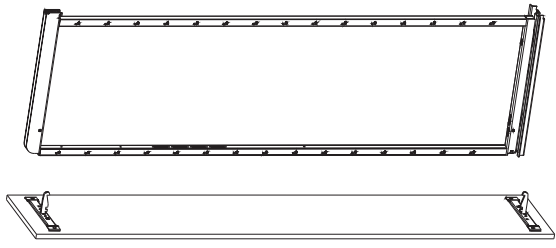
1

2

 d


3

A

B

C

4


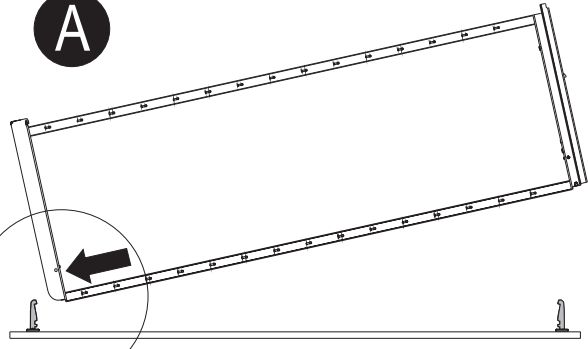
	Z
250	175
275	200
300	225
350	275
400	325
450	375
500	425
550	475
600	525



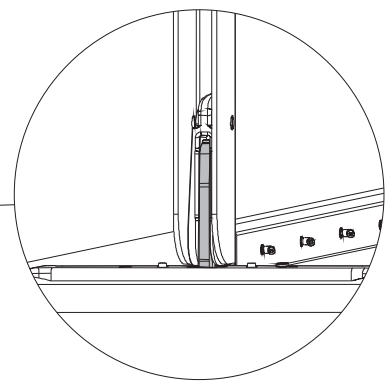
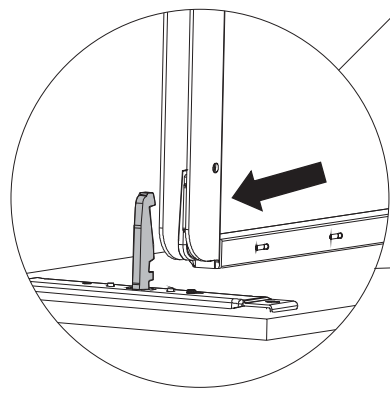
5



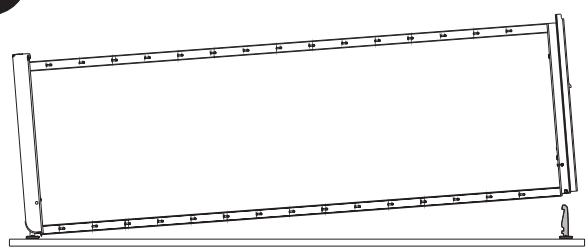
A



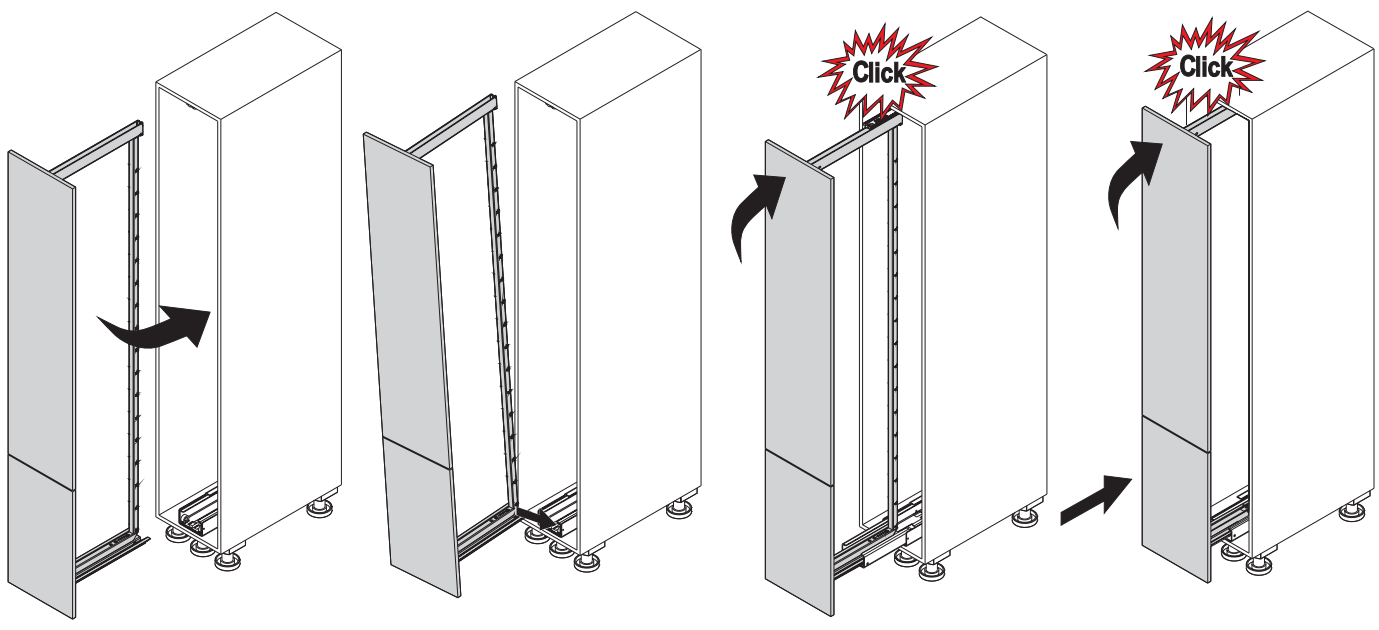
Top



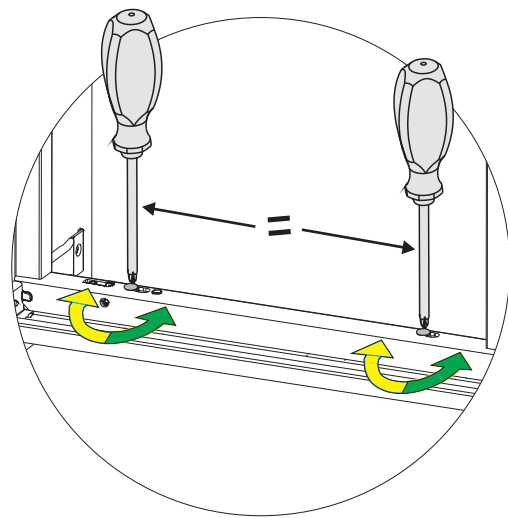
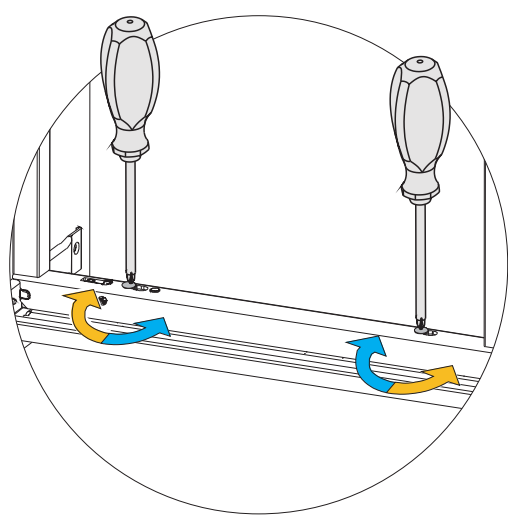
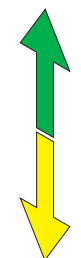
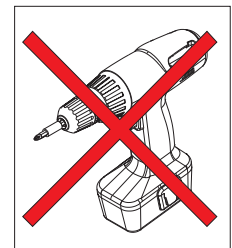
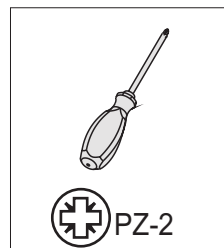
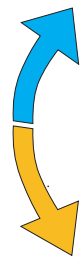
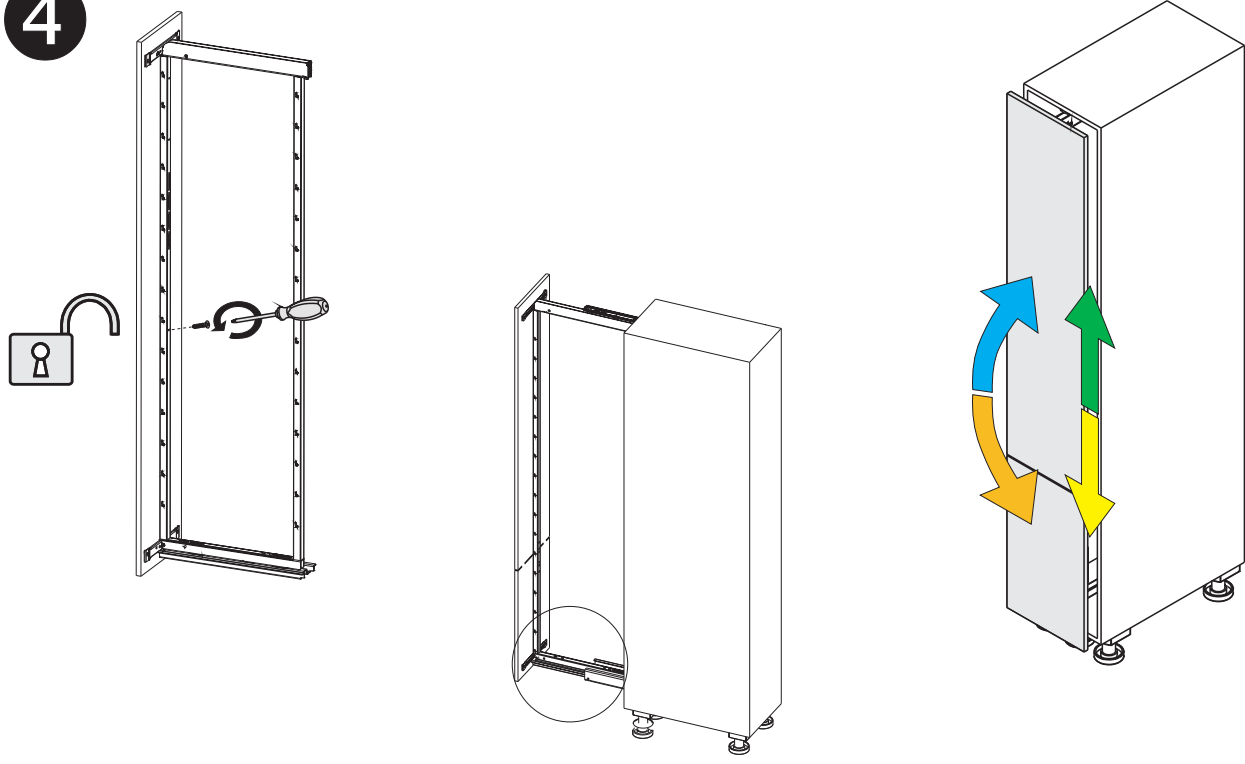
B



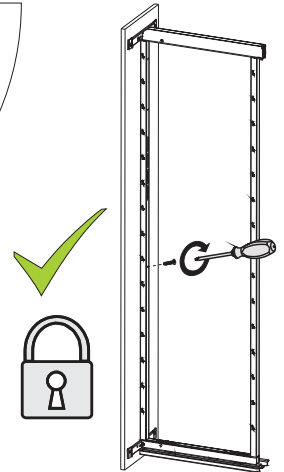
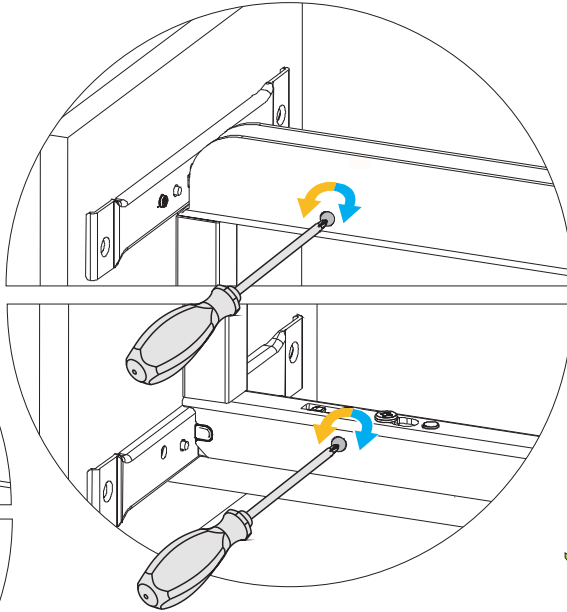
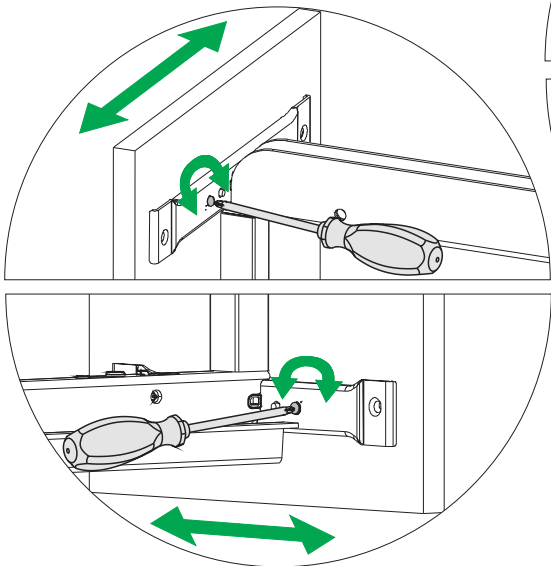
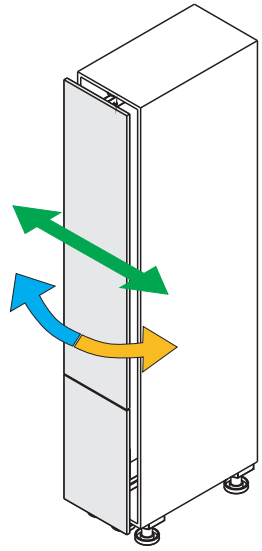
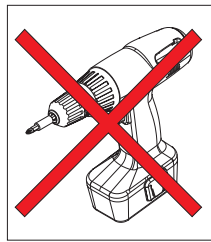
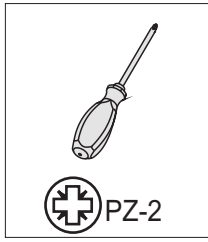
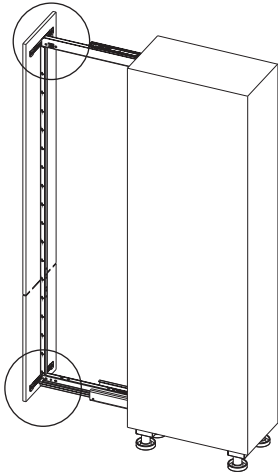
6



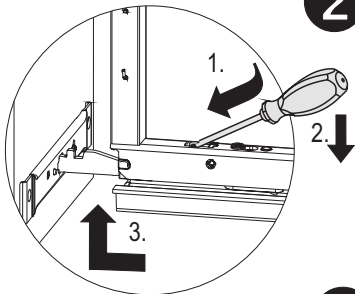
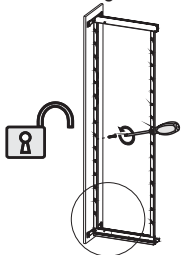
4



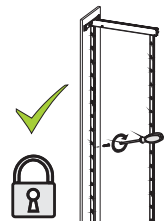
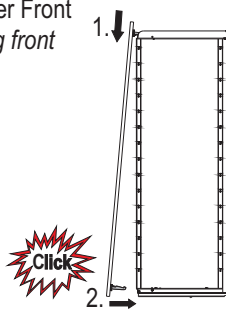
5



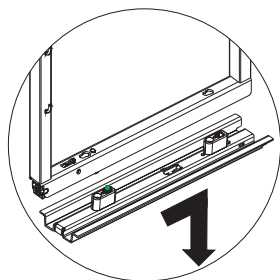
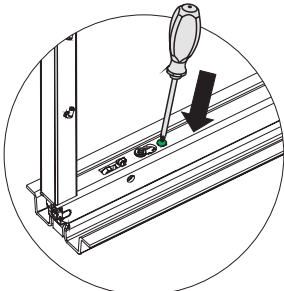
1 Demontage der Front
Disassembling front



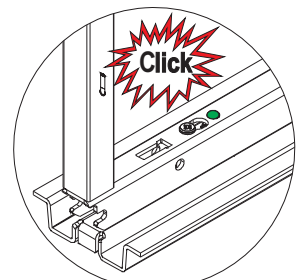
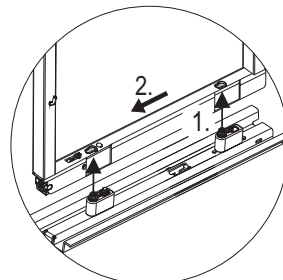
2 Montage der Front
Assembling front



3 Demontage der Schiene
Disassembling runner



4 Montage der Schiene
Assembling runner



DISPENSA VVS SOFTSTOPPpro

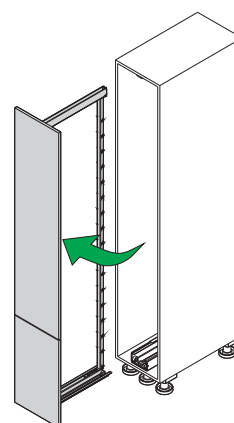
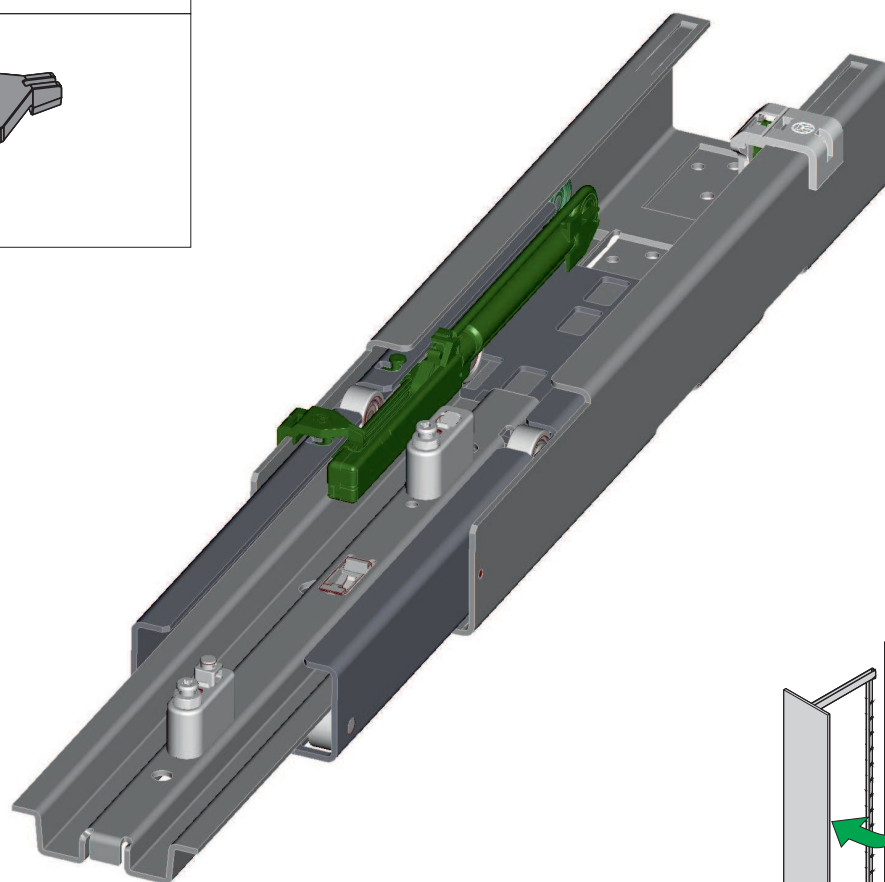
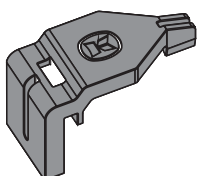
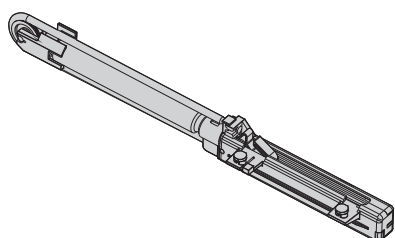


Montageanleitung

DISPENSA VVS
SOFTSTOPPpro

Mounting Instructions

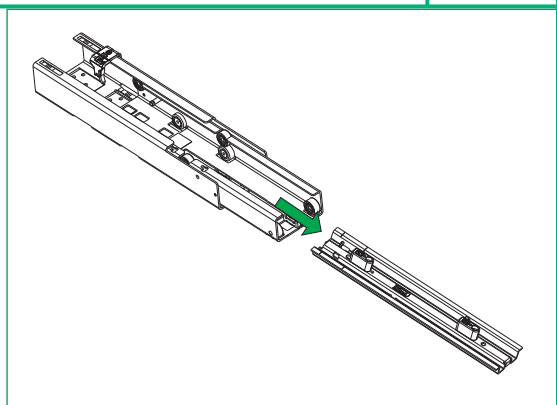
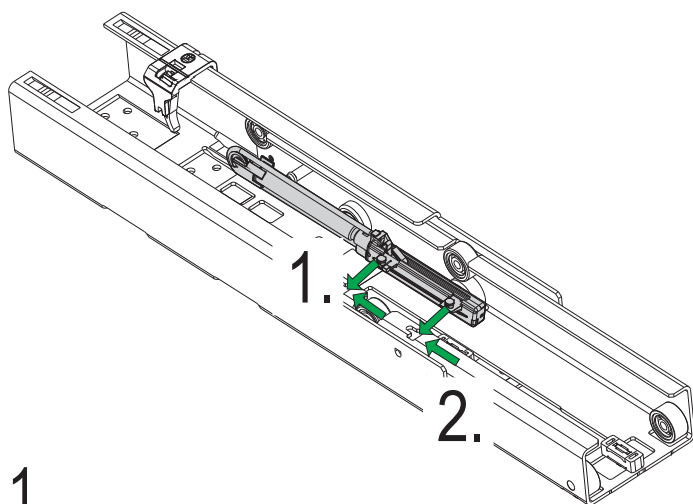
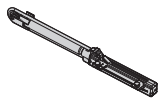
DISPENSA VVS
SOFTSTOPPpro



DISPENSA VVS SOFTSTOPPpro

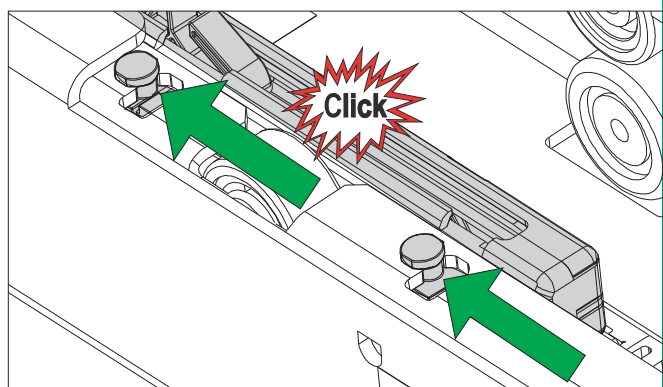
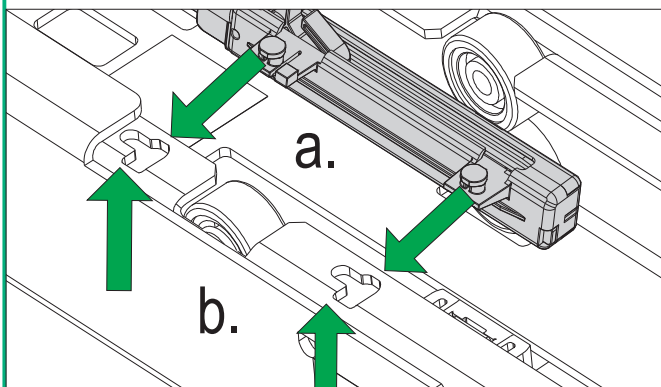
 KESSEBÖHMER

1



1.

2.



2

