

## Montageanleitung

Handtuchhalterauszug  
Backblech- und Tablettauszug

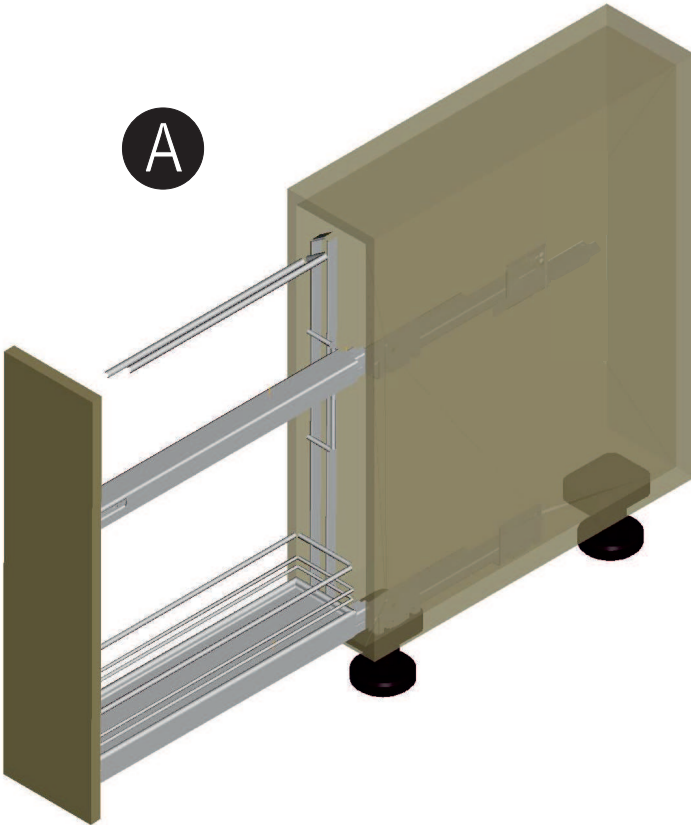
## Mounting Instructions

Towelholder pull-out  
Tray and baking tray pull-out

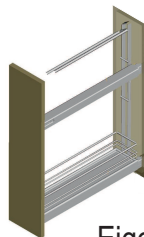
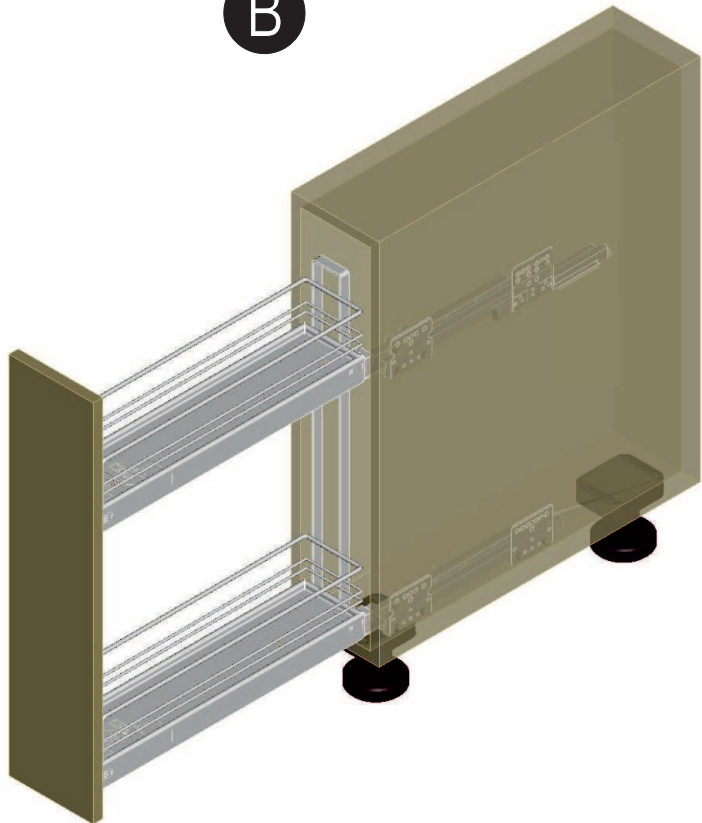
## HETTICH ACTRO


(Handelsvariante)

A



B



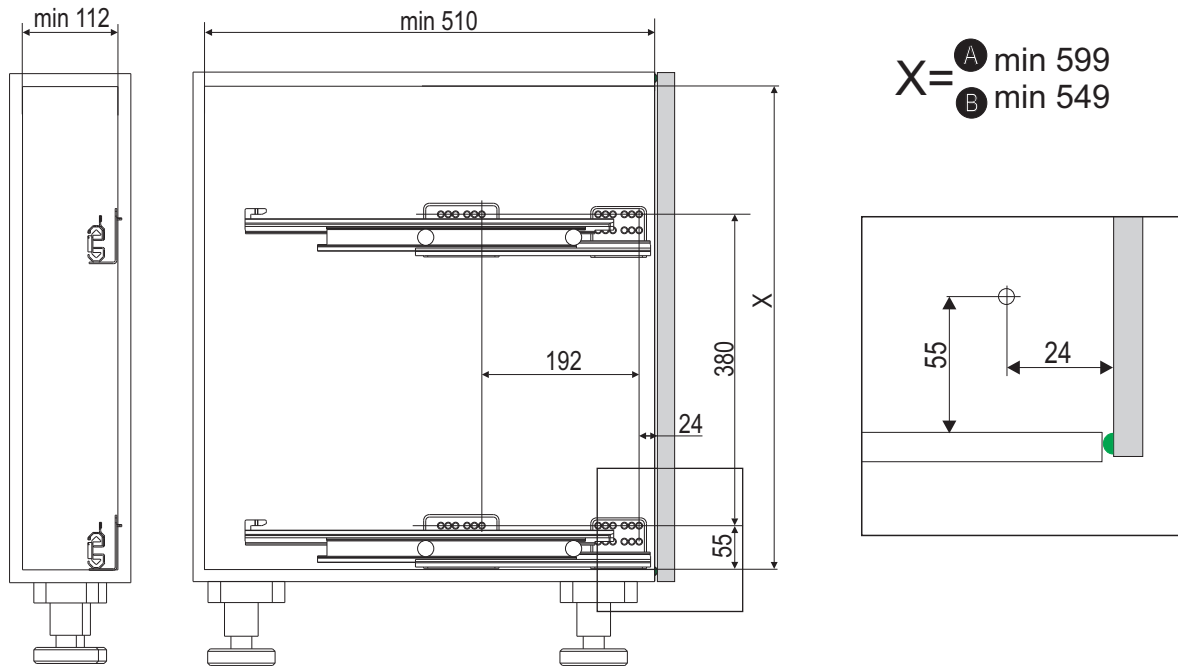
+  = max 10 kg

Eigengewicht + Beladung  
Empty weight + Load



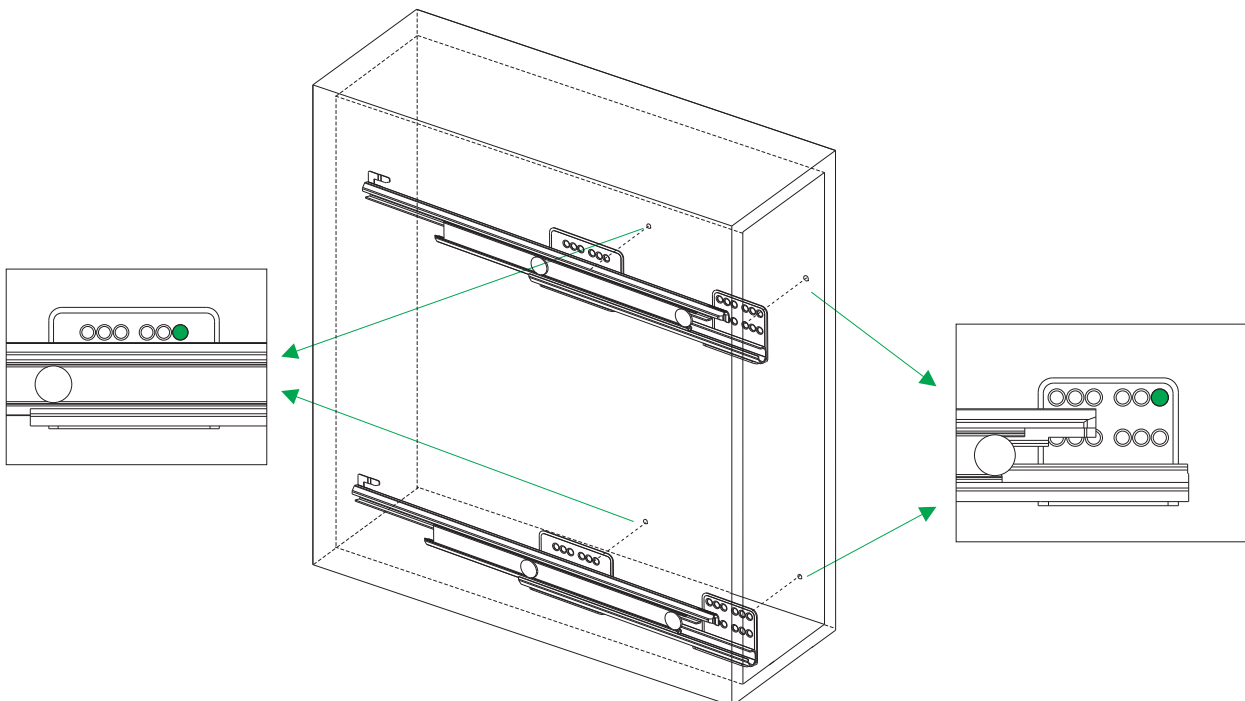
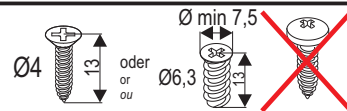
1

mm

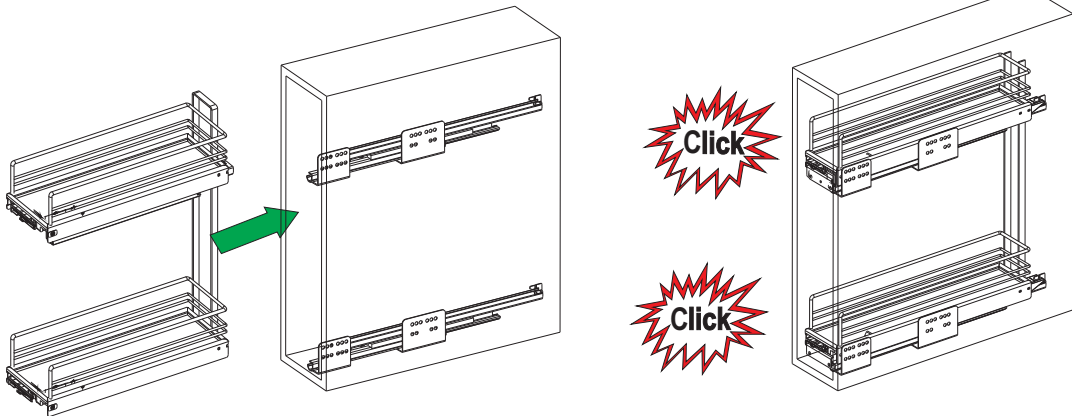


2

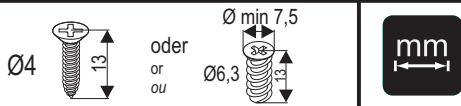
mm



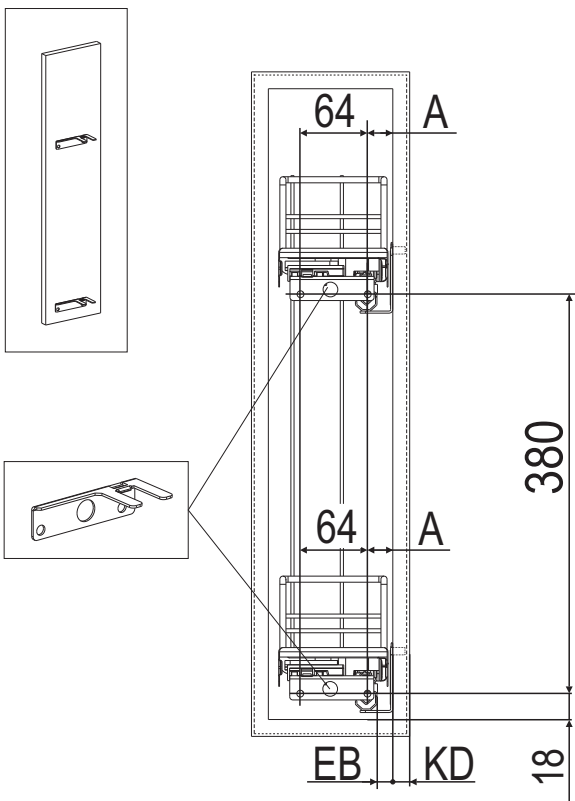
3



4

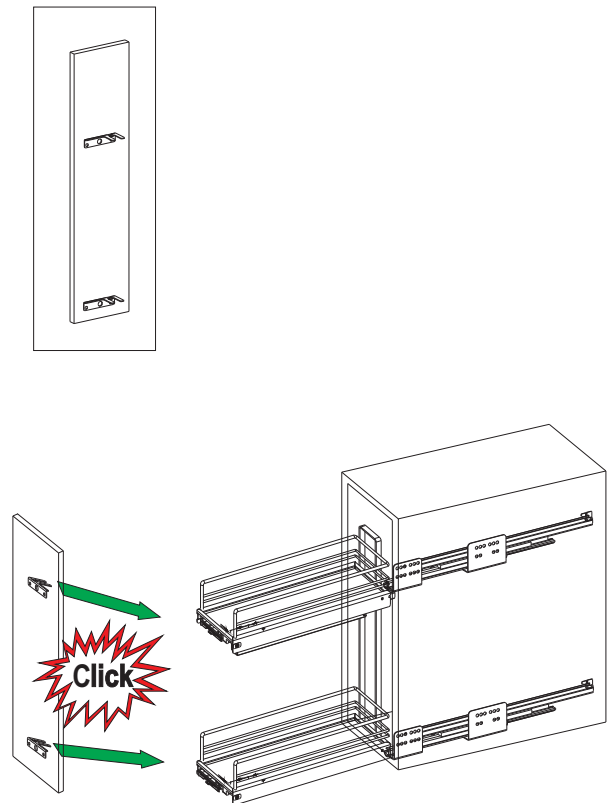


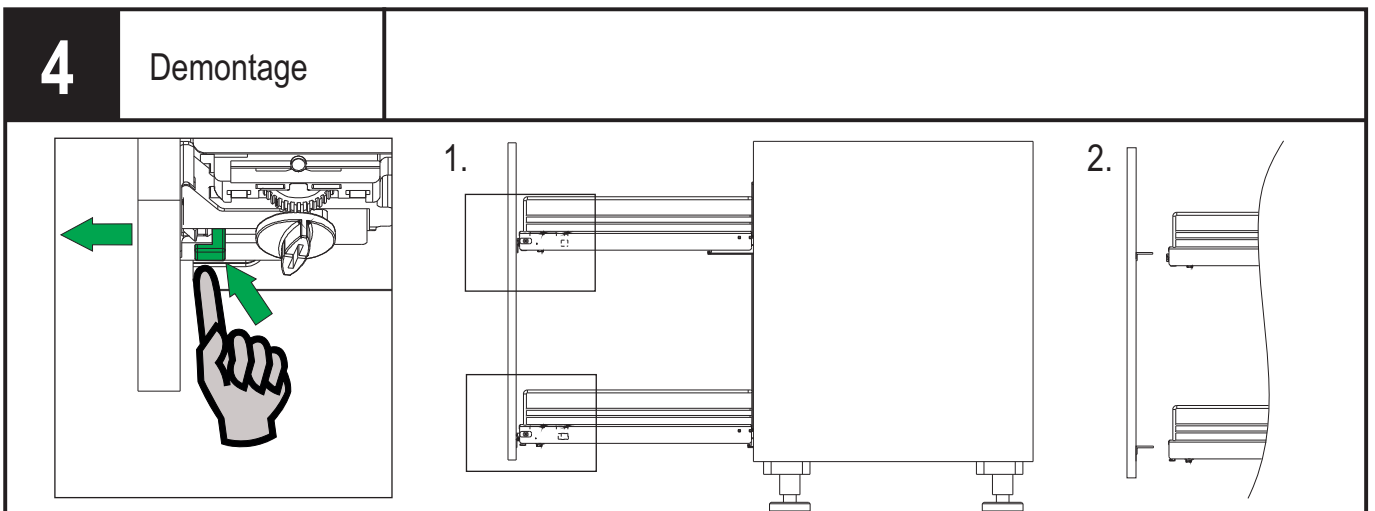
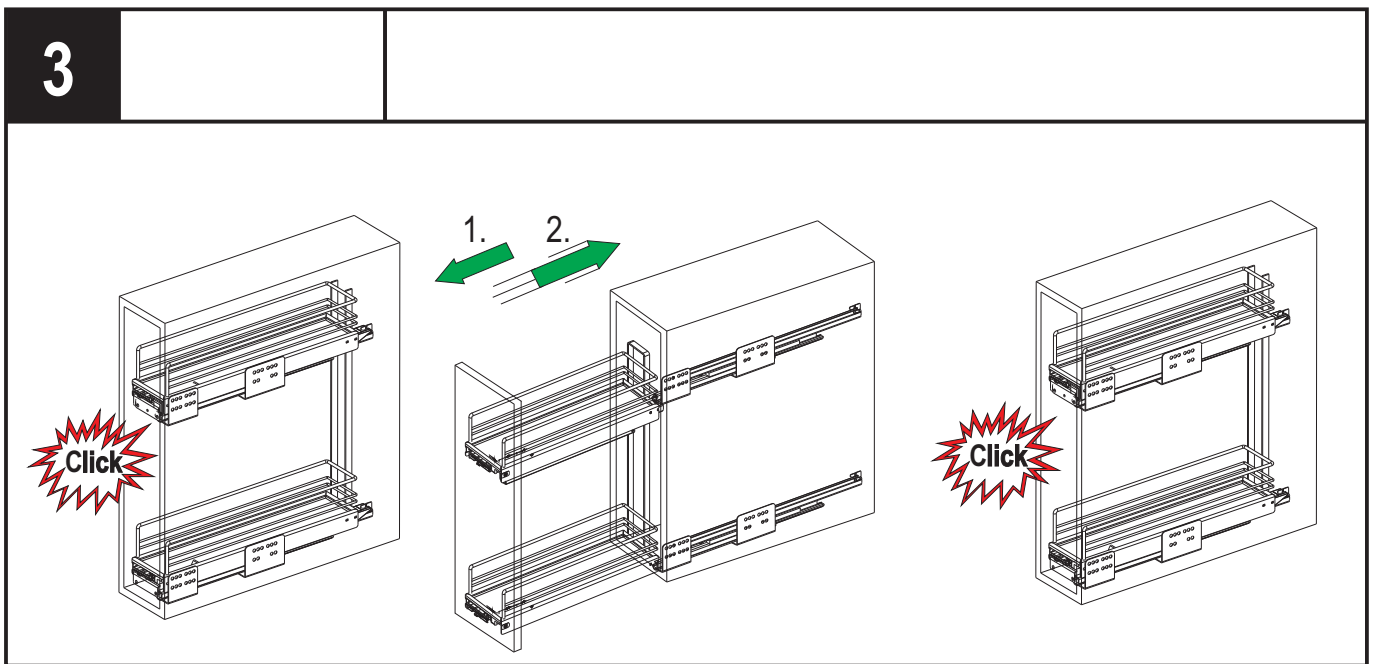
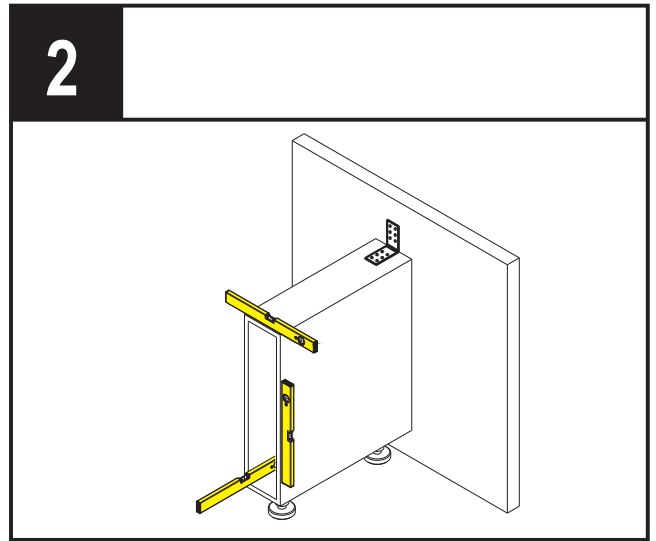
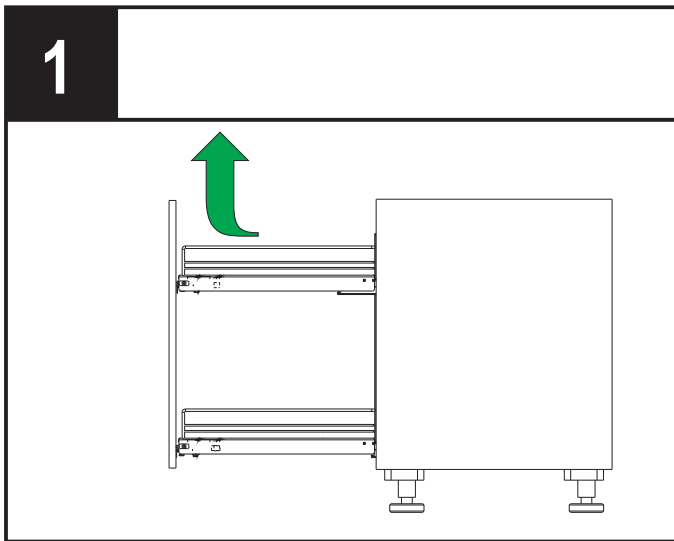
mm



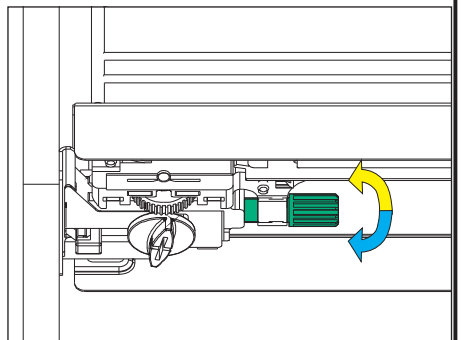
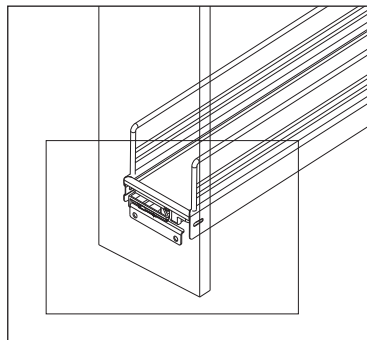
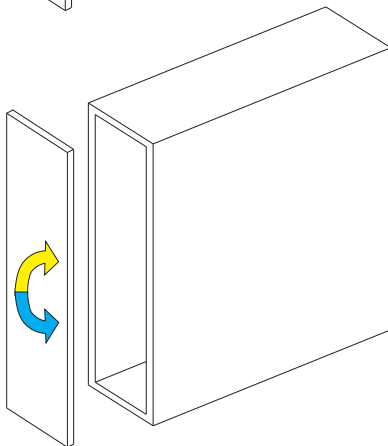
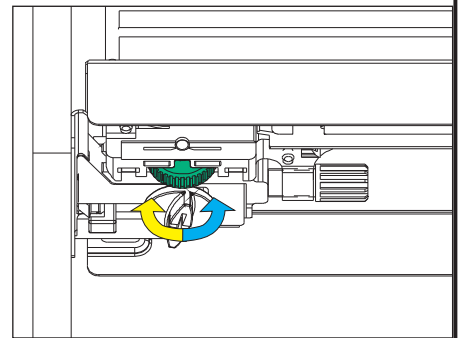
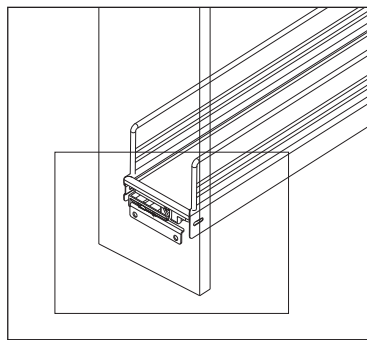
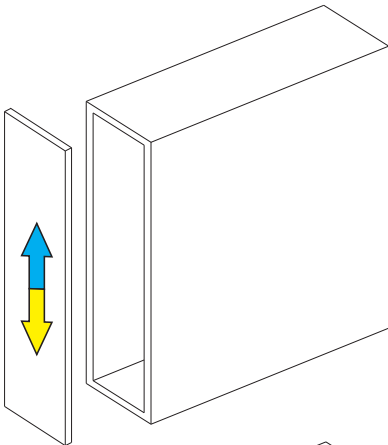
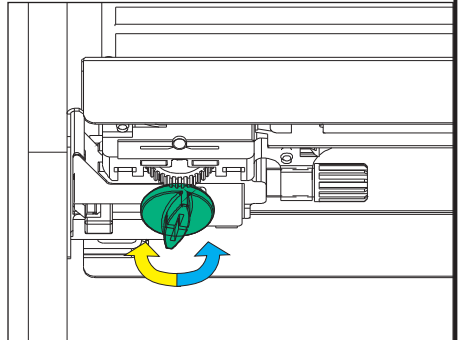
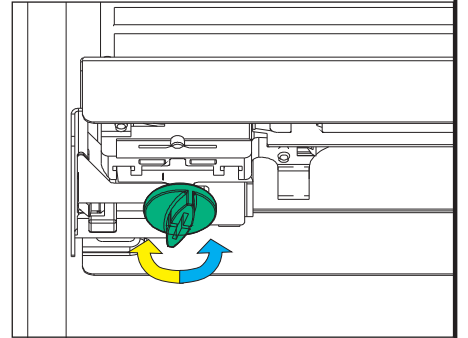
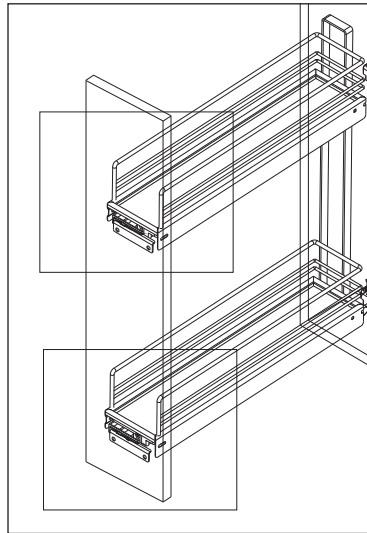
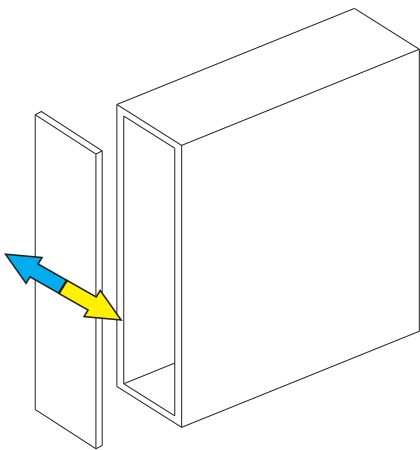
KD mm	16	18	19
EB mm	15	13	12
A mm	24	22	21

5





5



push-to-open SoftSTOPPplus

No.15 - Hettich Actro

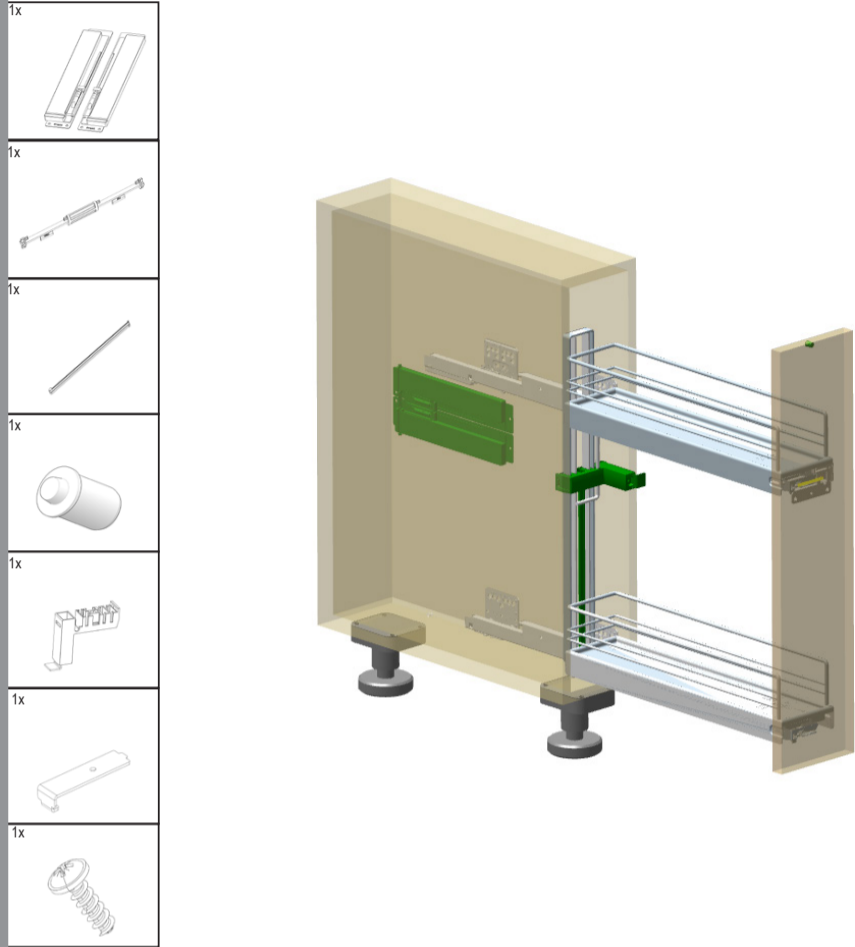


KESSEBÖHMER



Montageanleitung Mounting  
Instructions Notice de montage

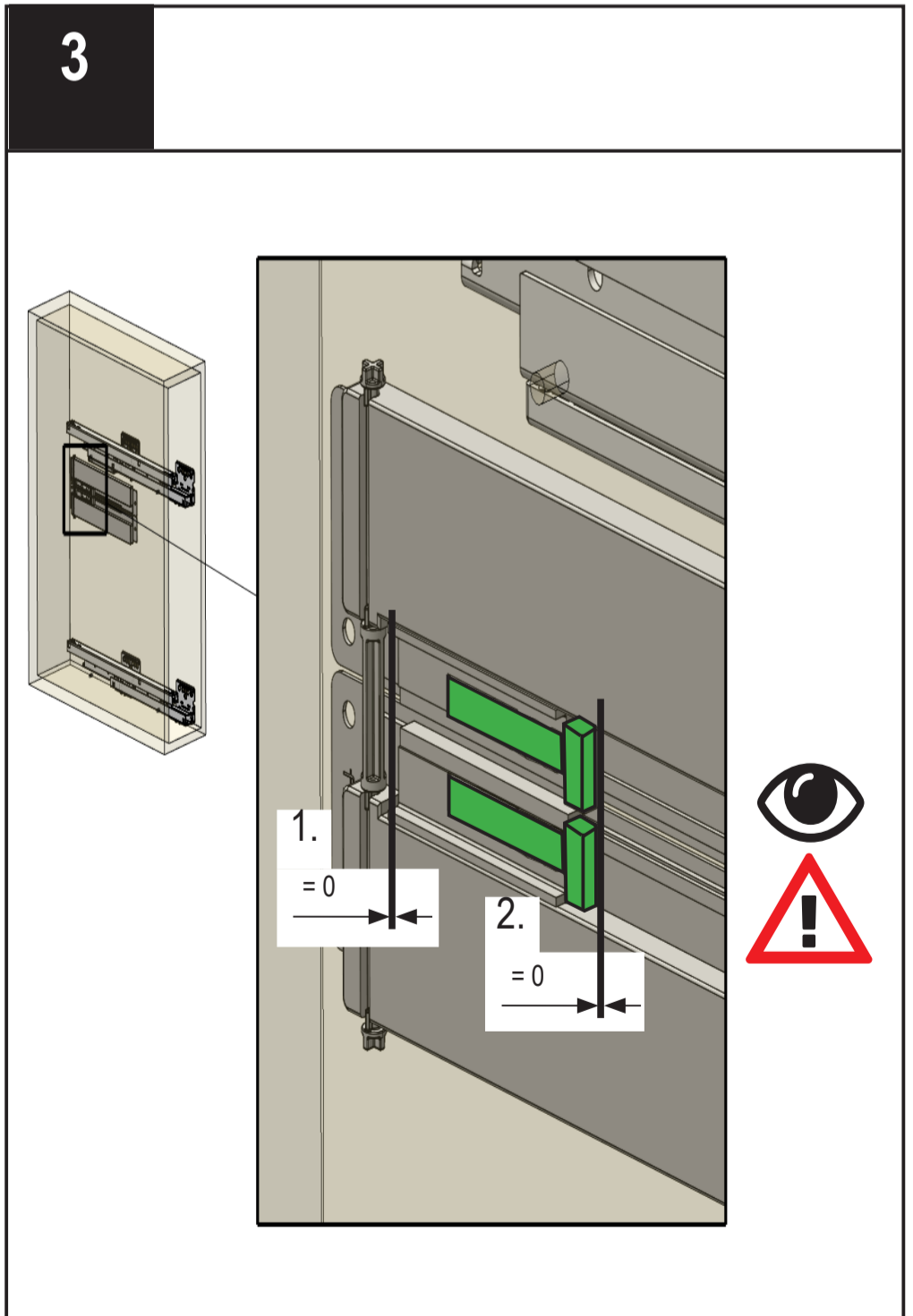
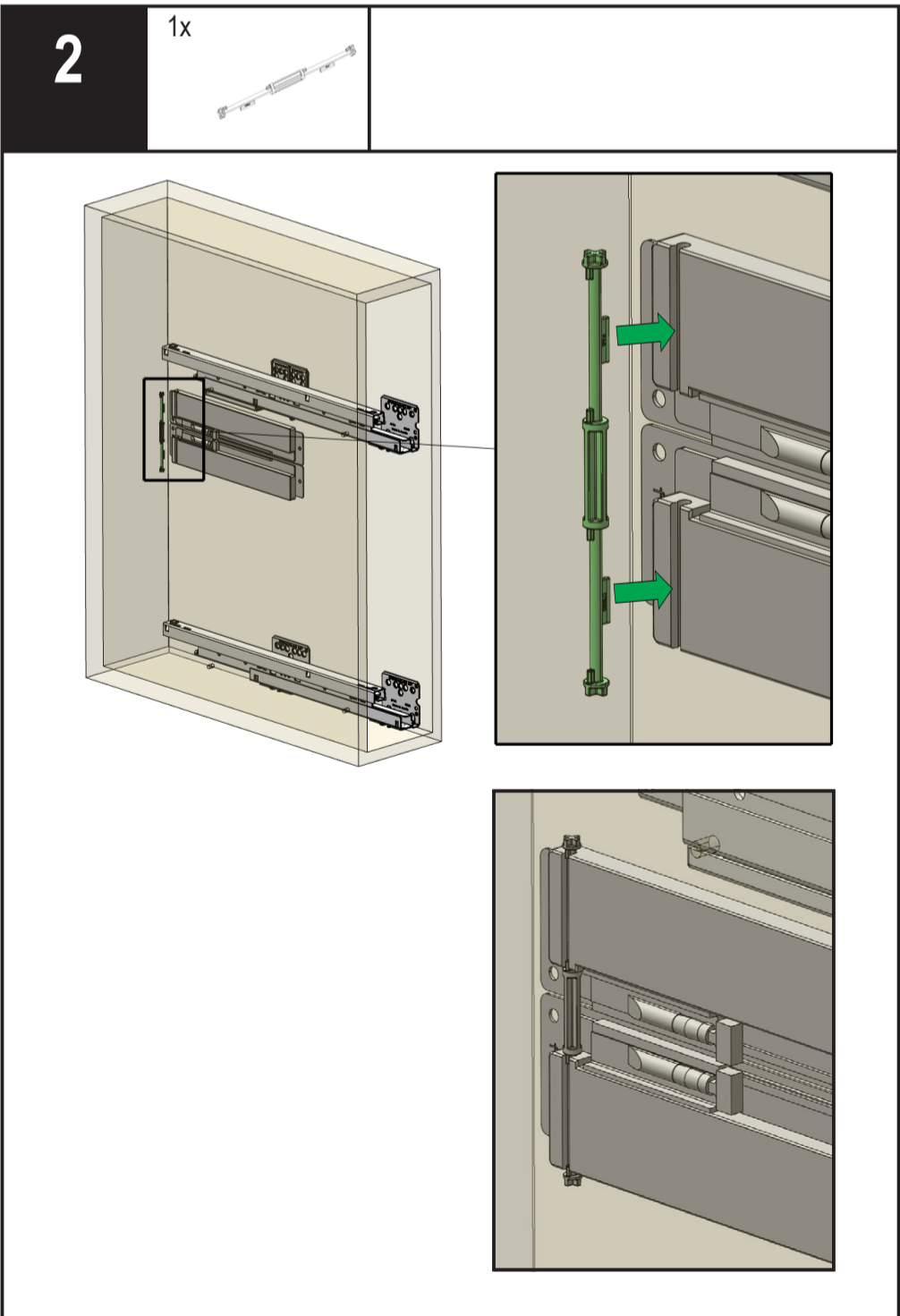
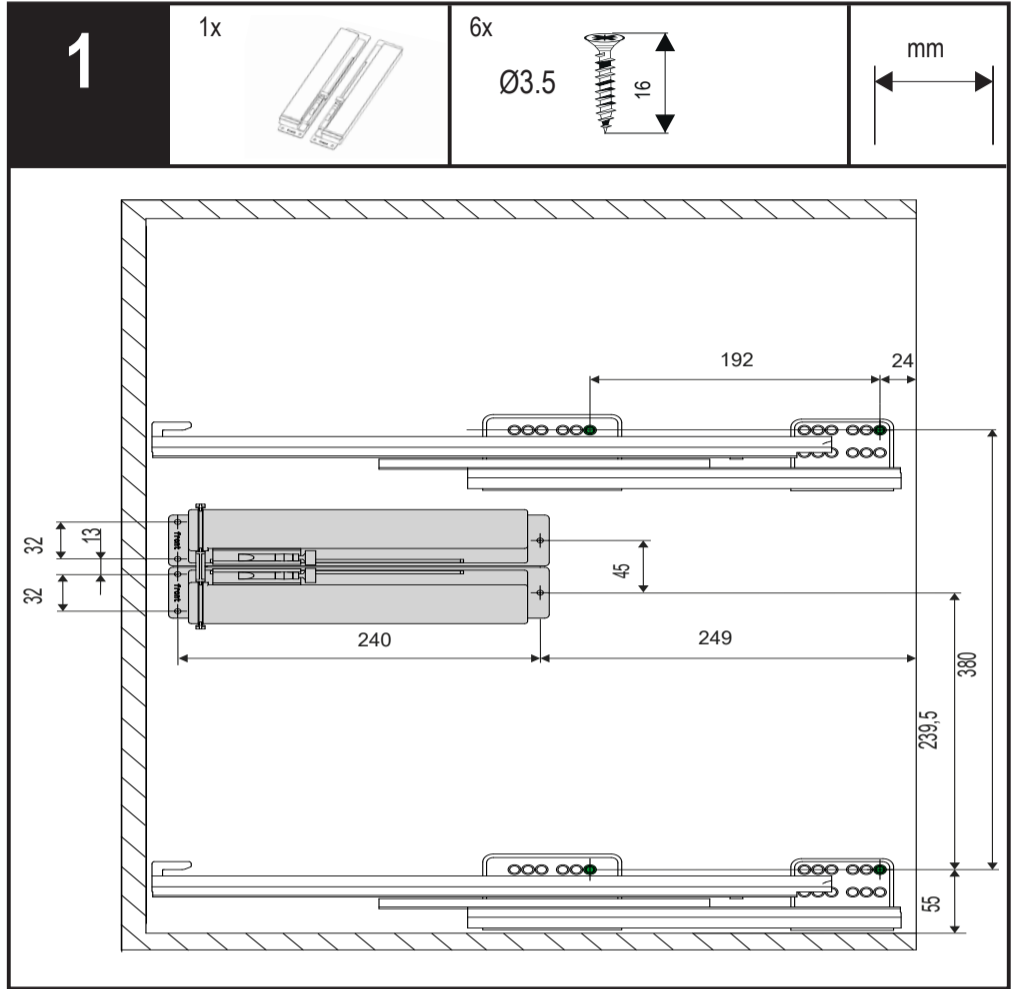
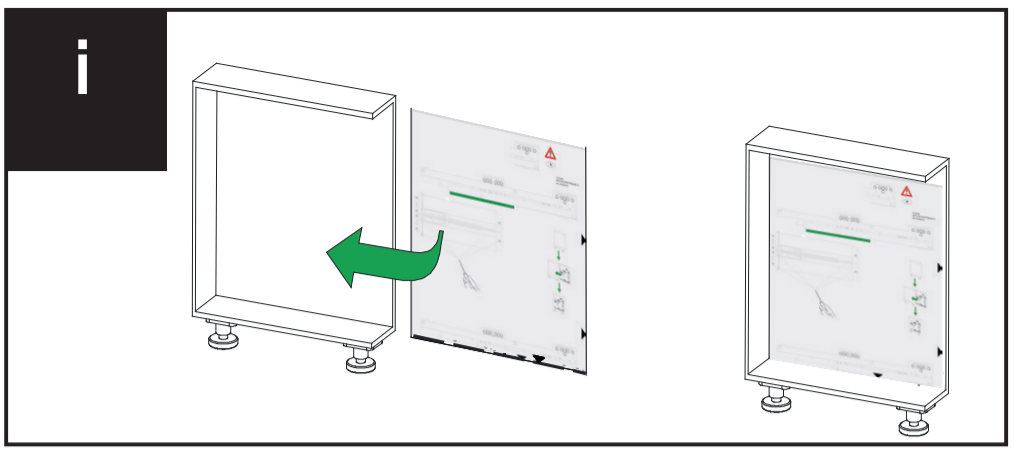
[http://support.kesseboehmer.de/No\\_15\\_pto\\_ssp](http://support.kesseboehmer.de/No_15_pto_ssp)



KESSEBÖHMER

MA 405459 0000

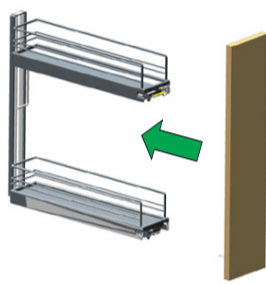
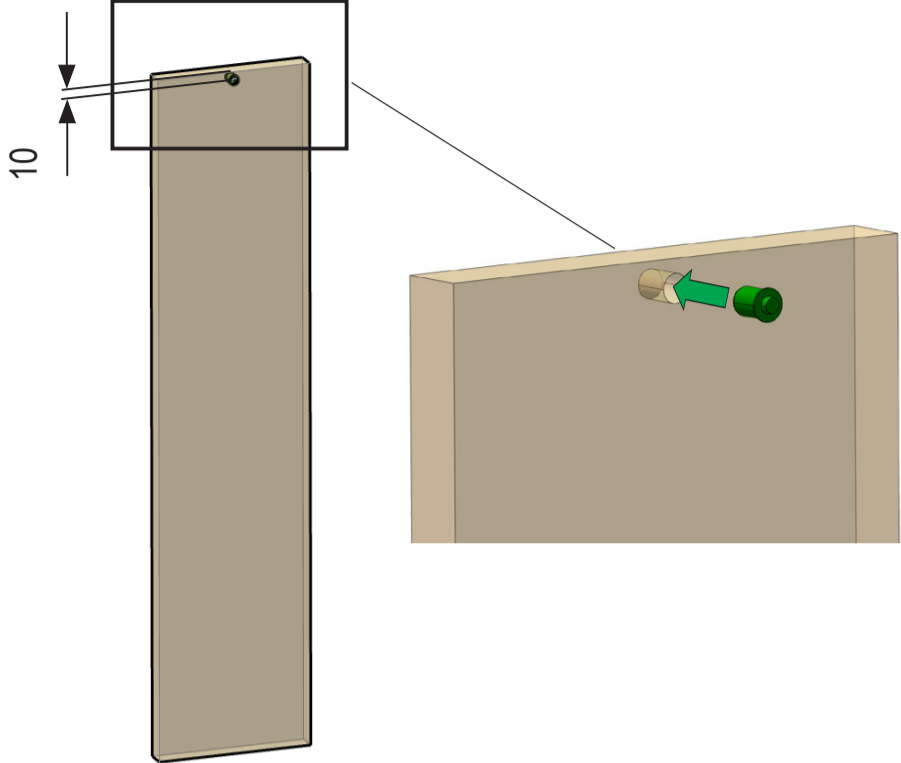
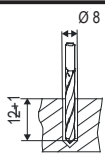
Rev.: 001-2019-05-08



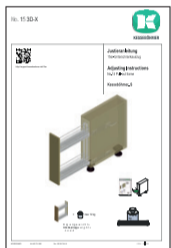


4

1x

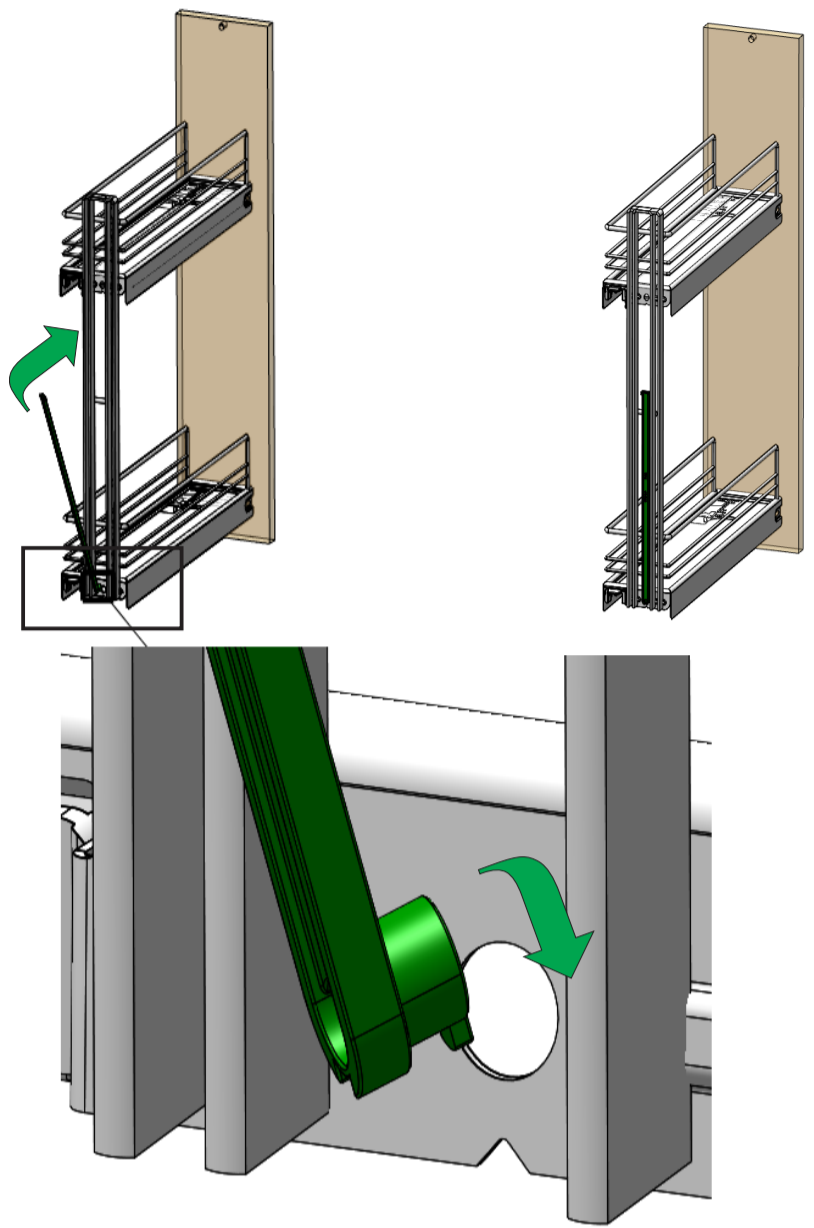


Montageanleitung Mounting  
Instructions Notice de montage



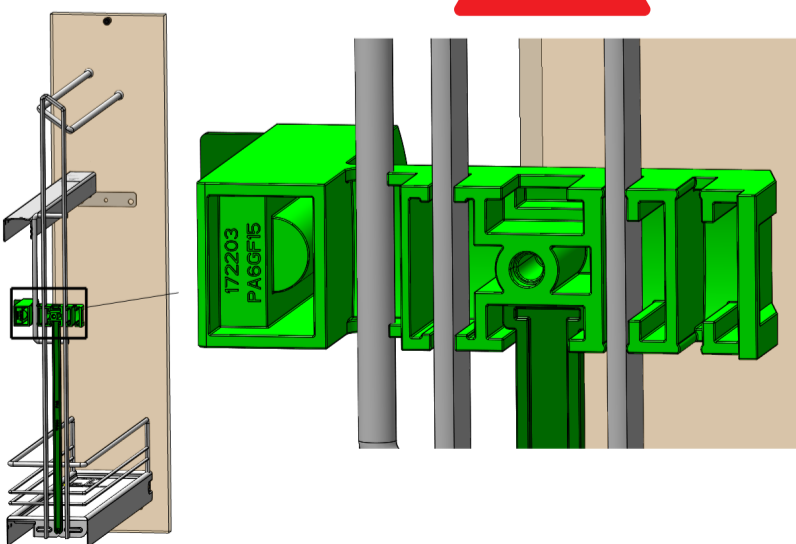
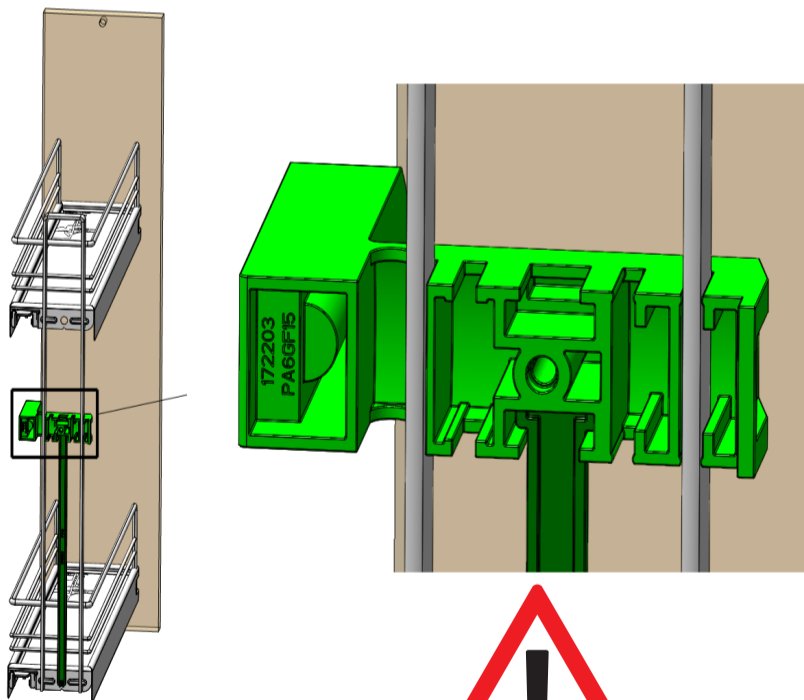
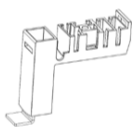
5.1

1x



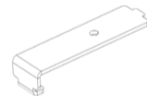
5.2

1x



5.3

1x



1x

