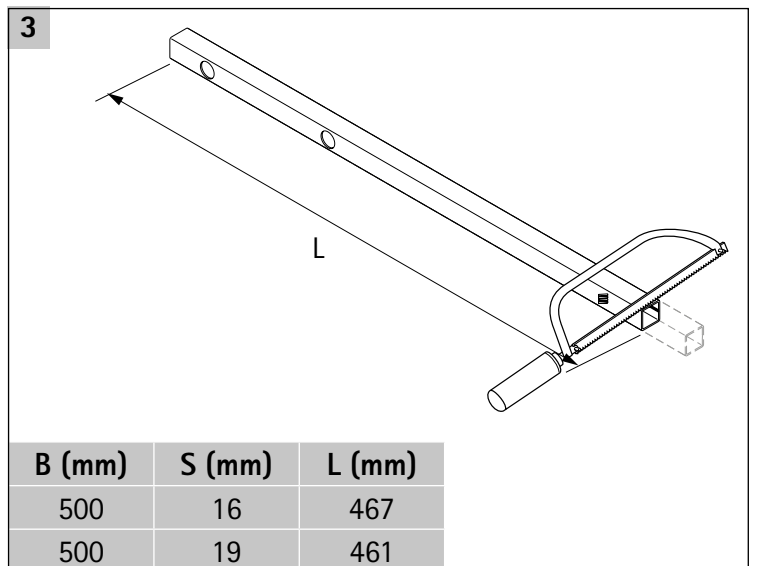
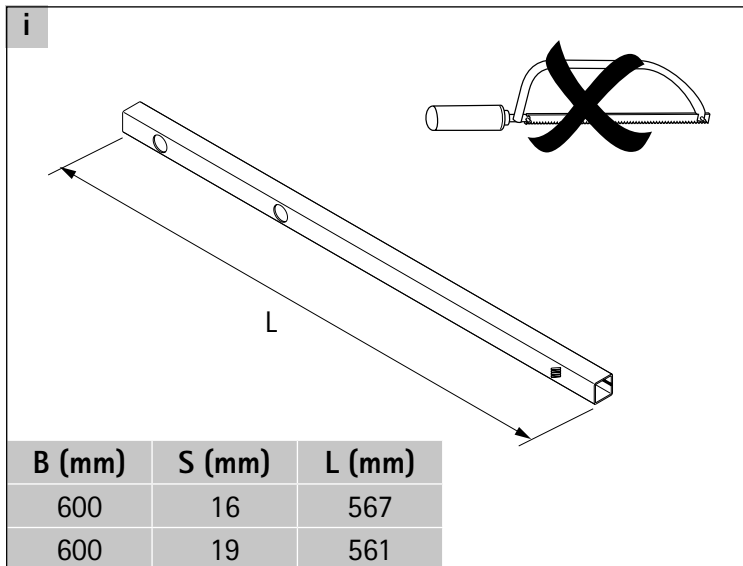
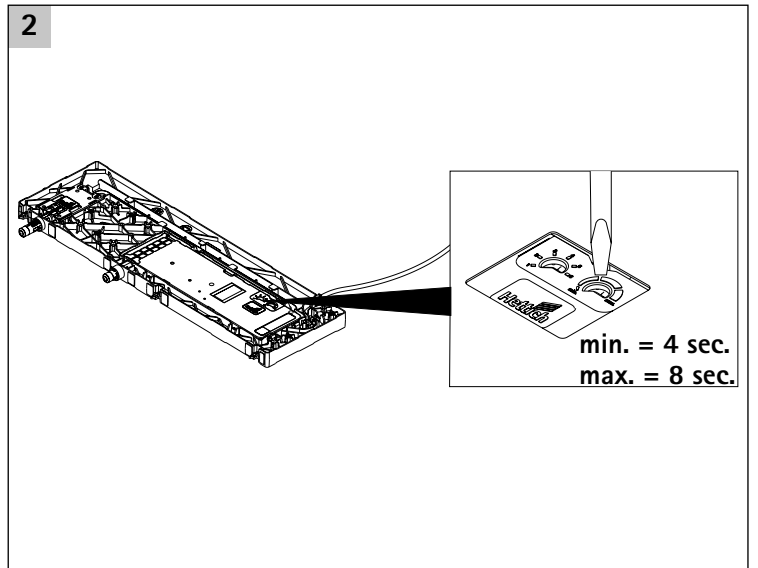
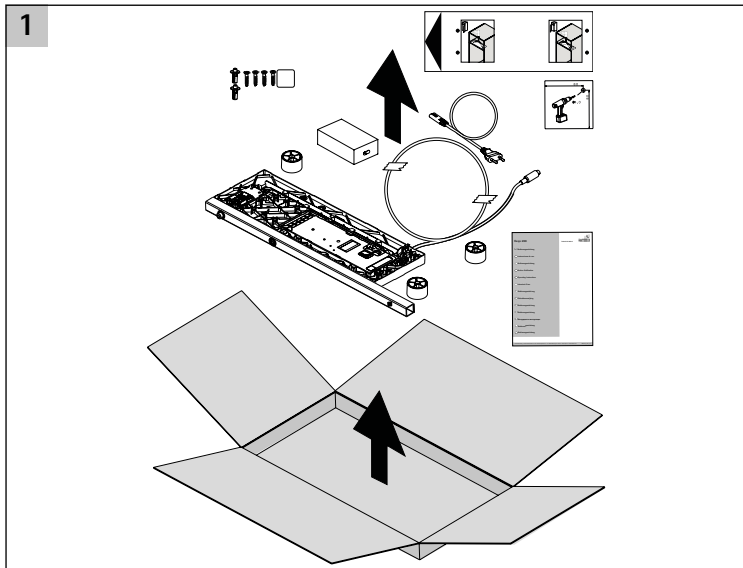
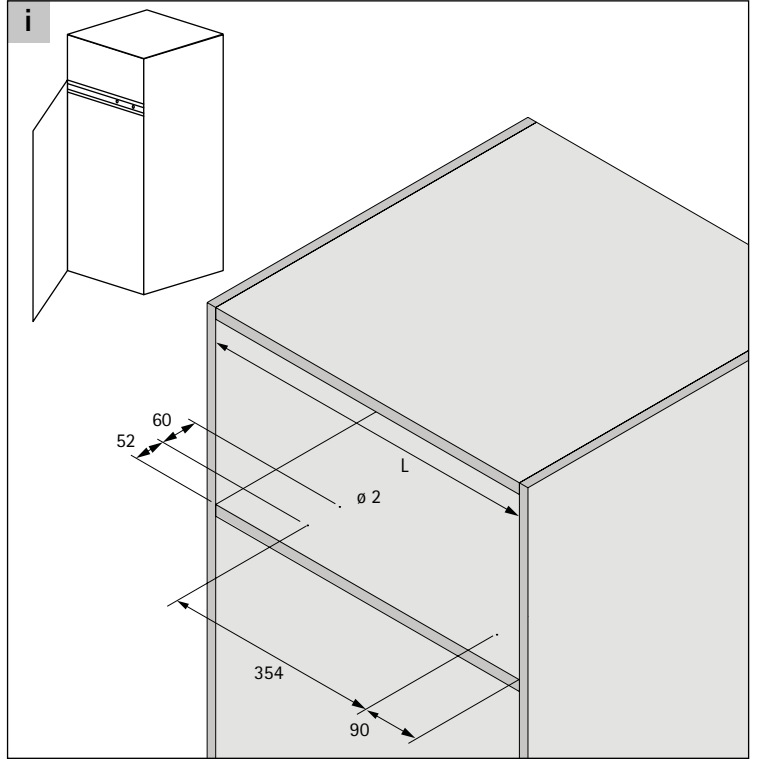
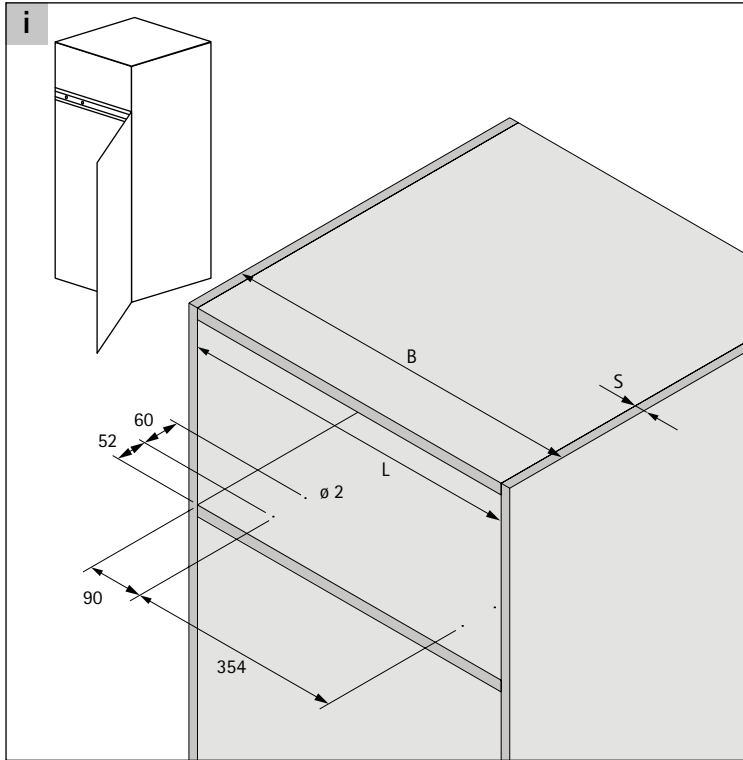
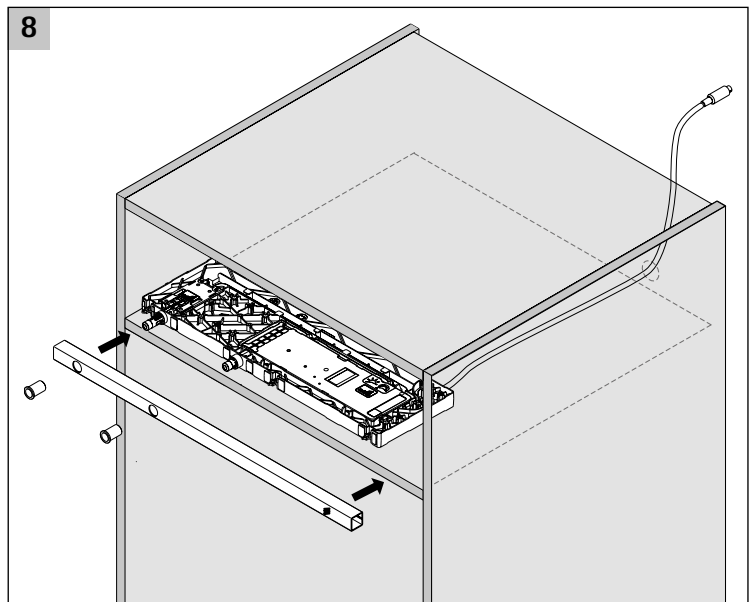
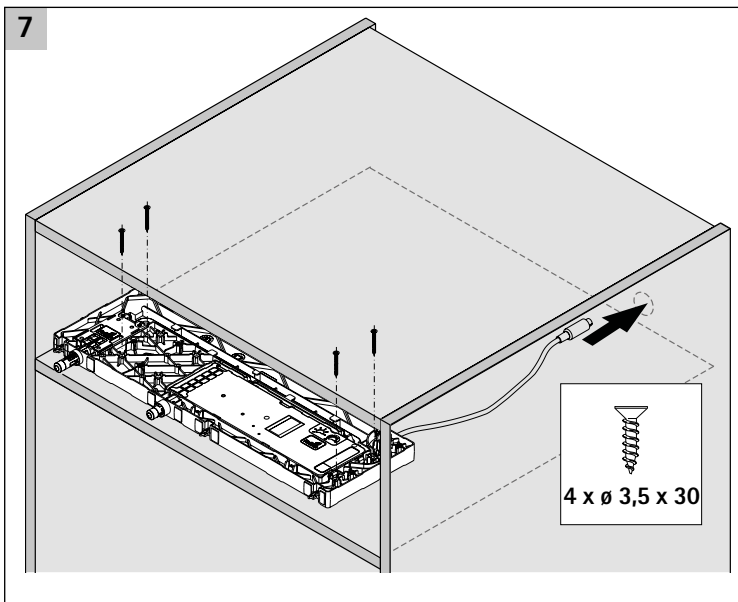
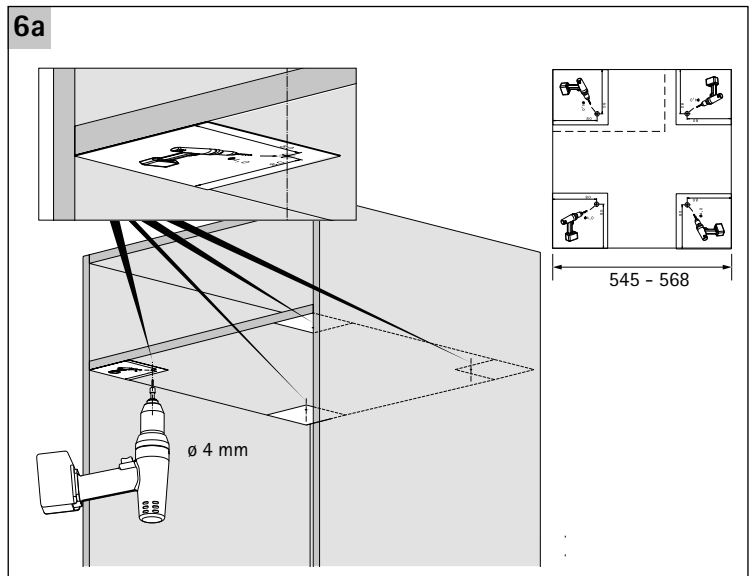
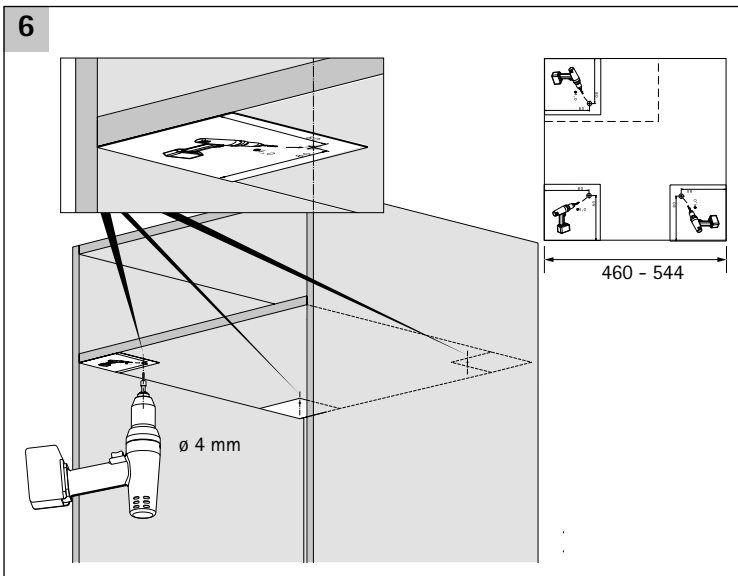
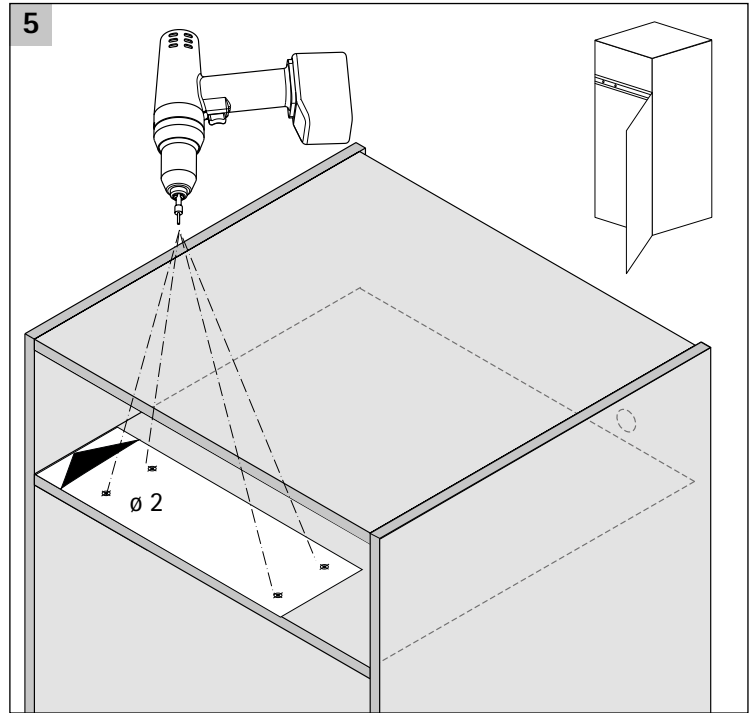
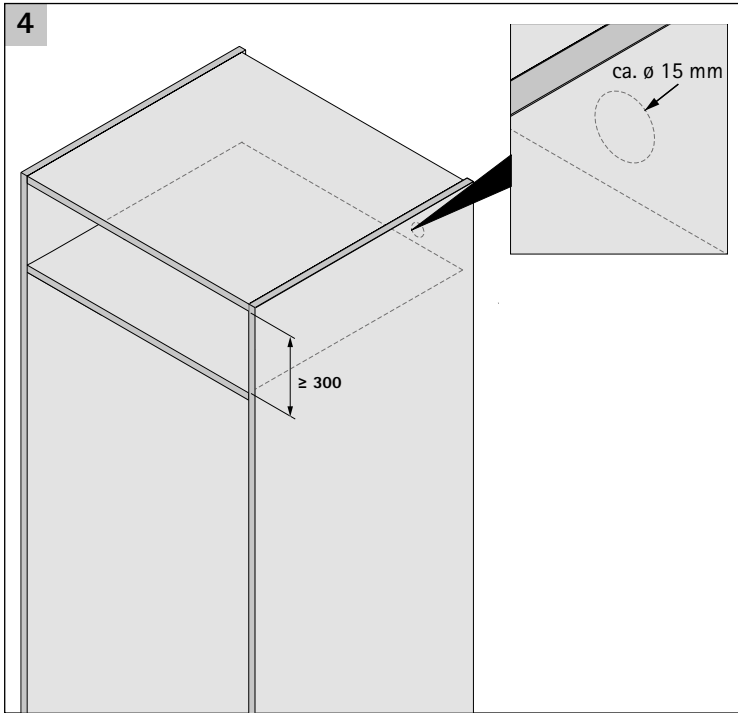


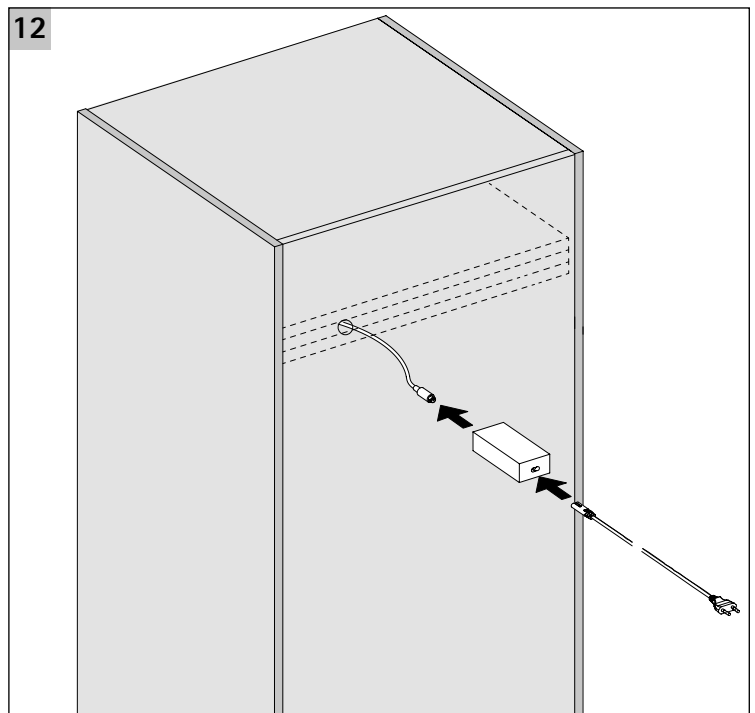
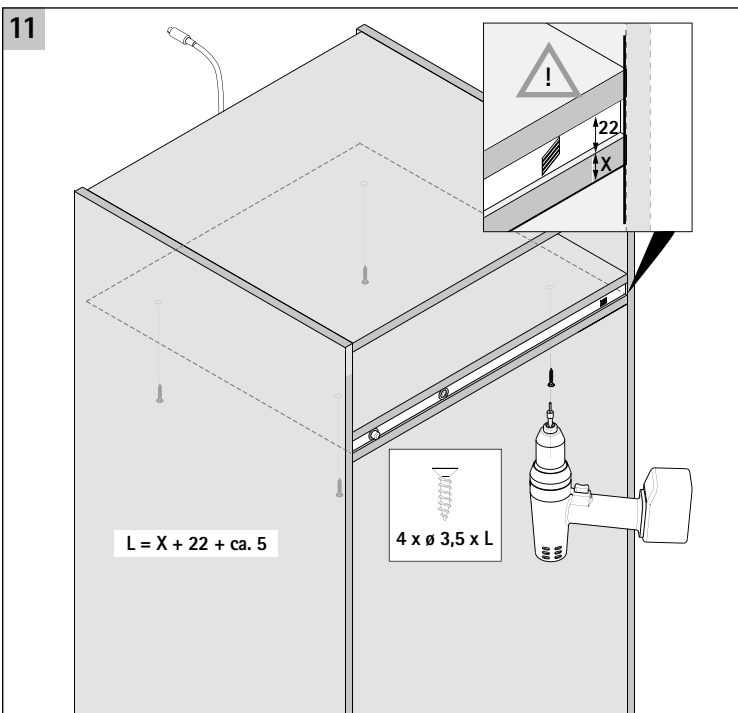
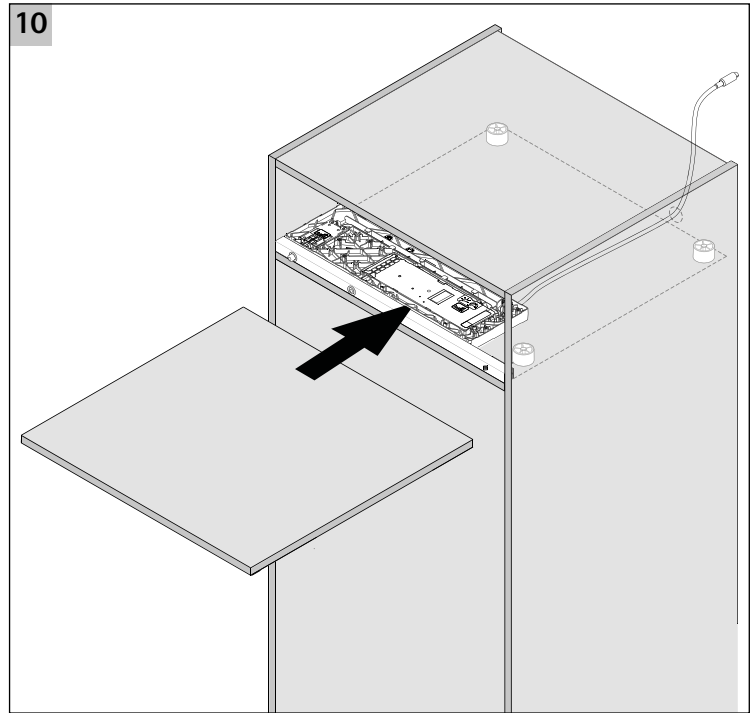
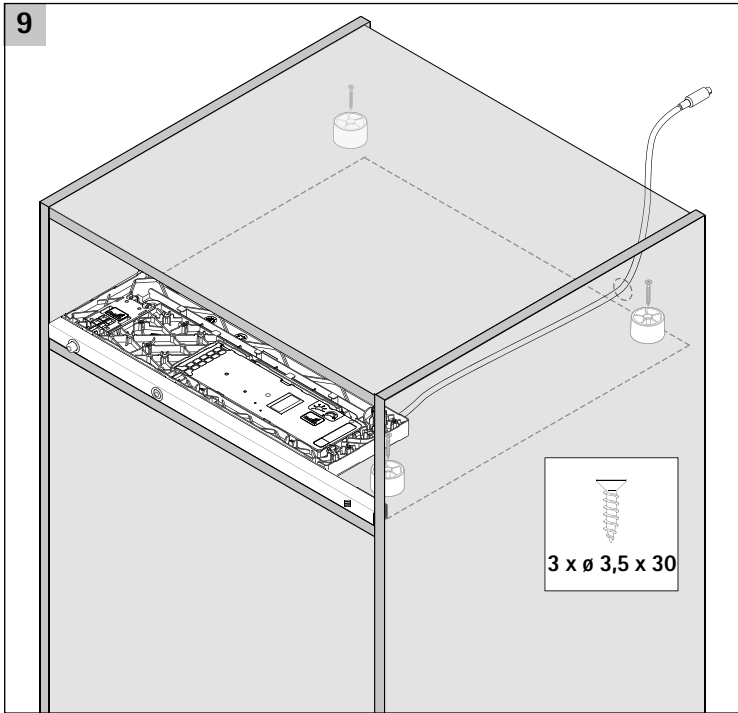


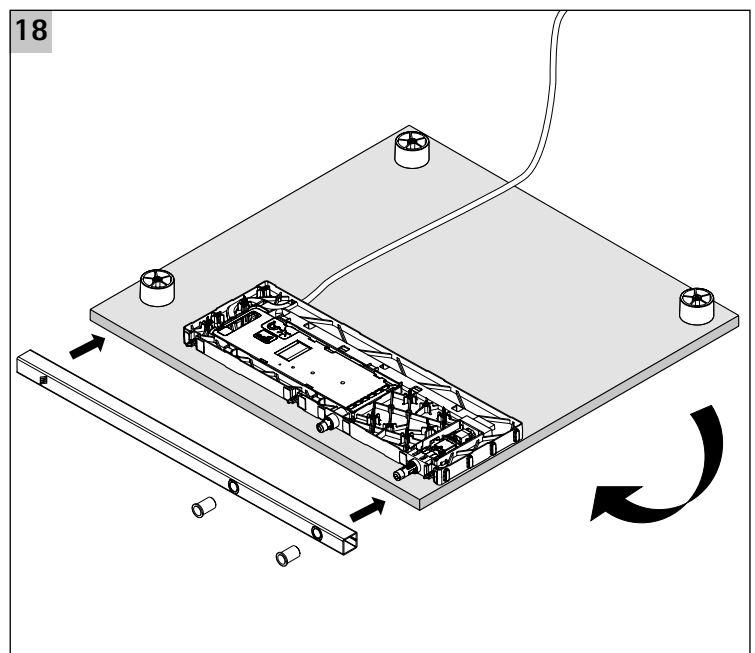
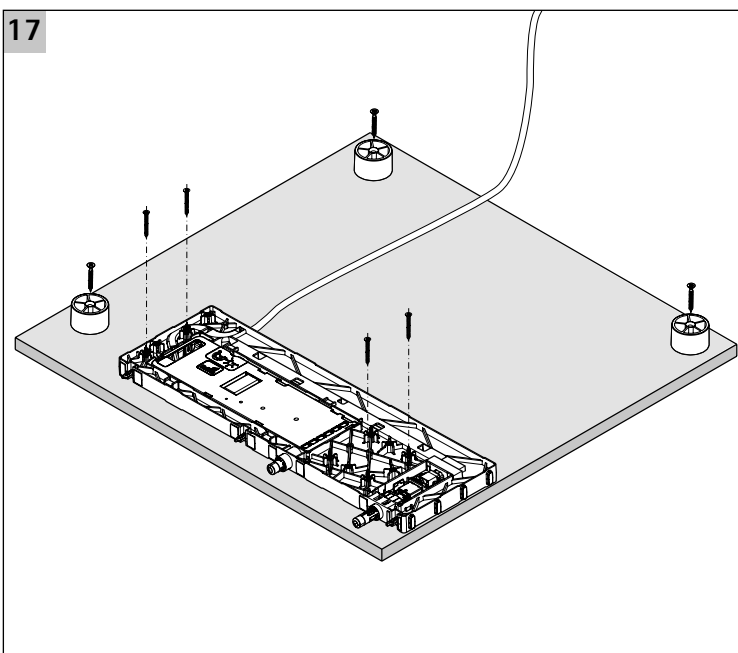
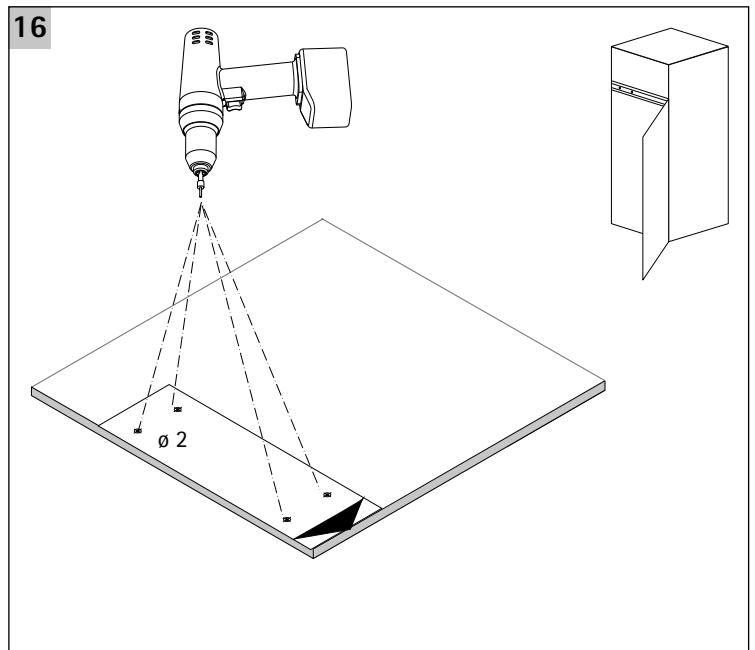
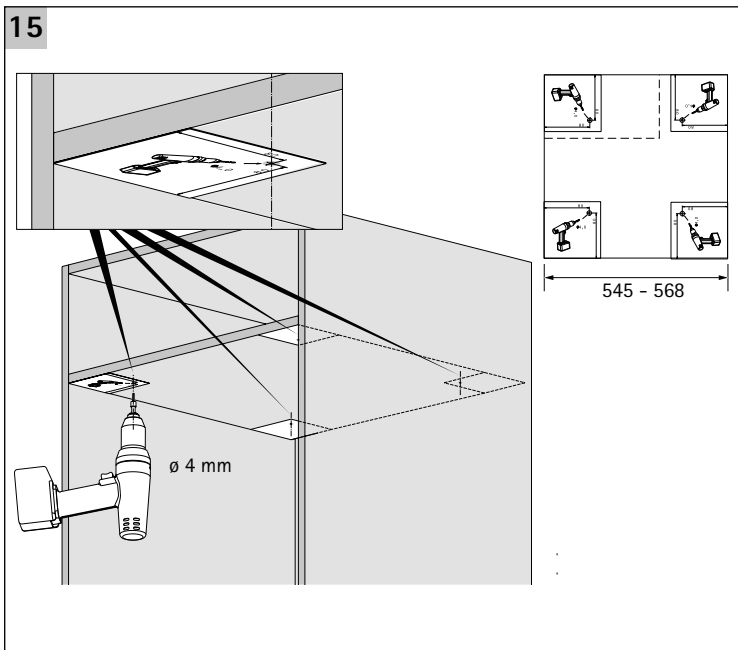
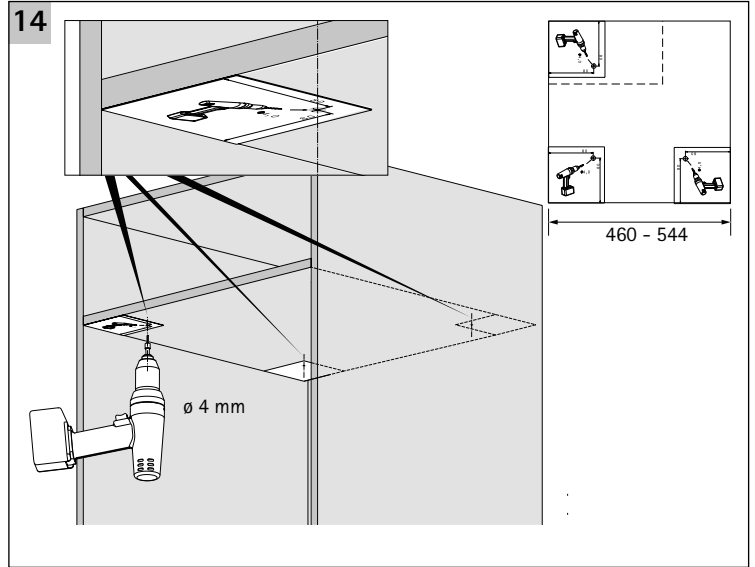
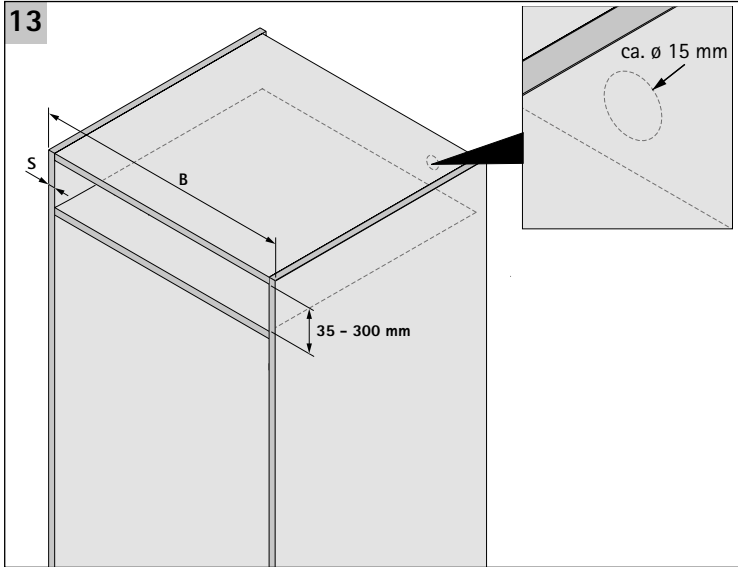
Easys 200

Technik für Möbel



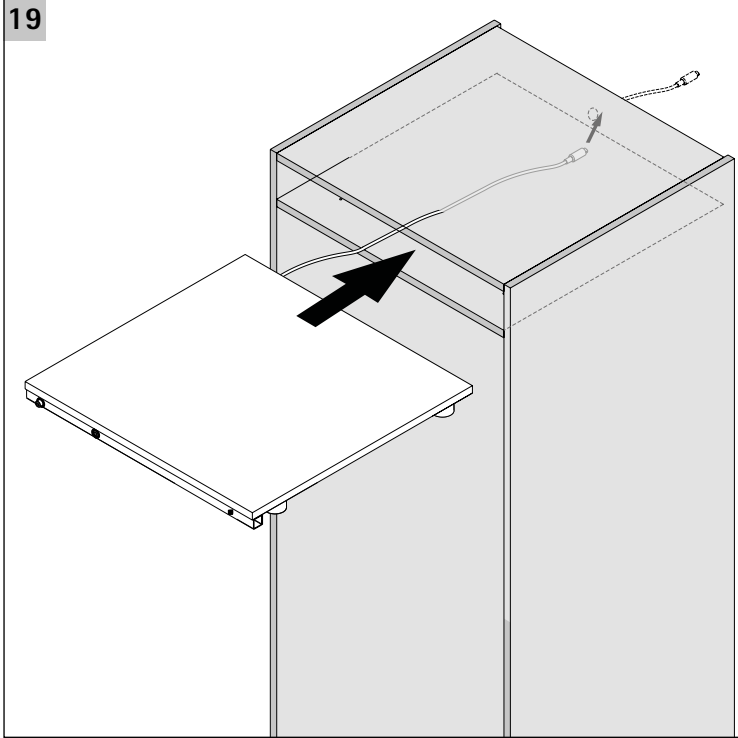




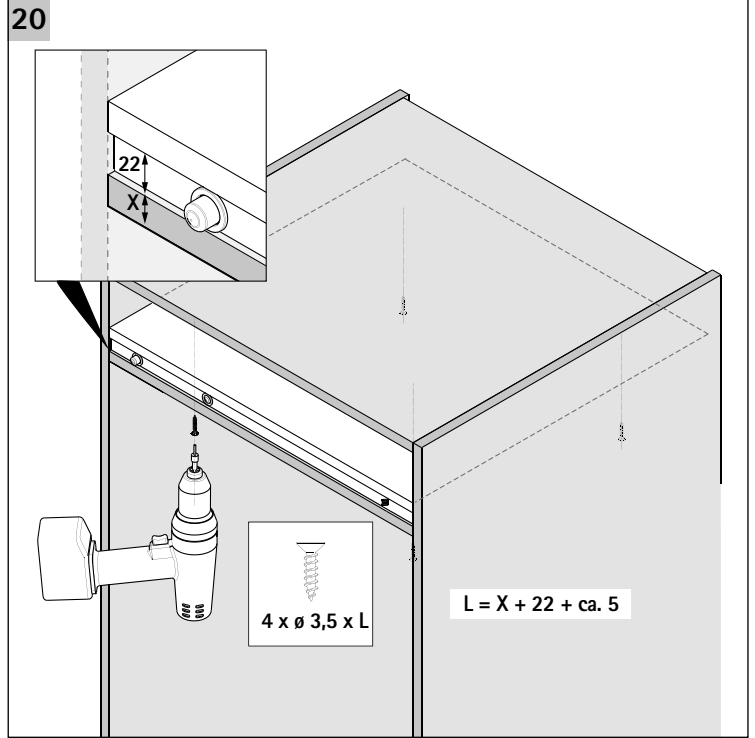




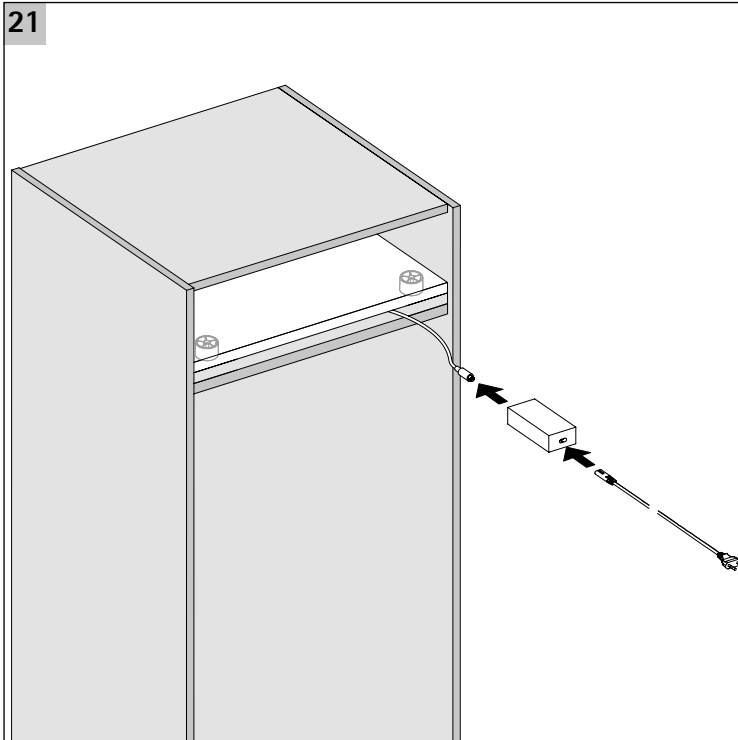
19

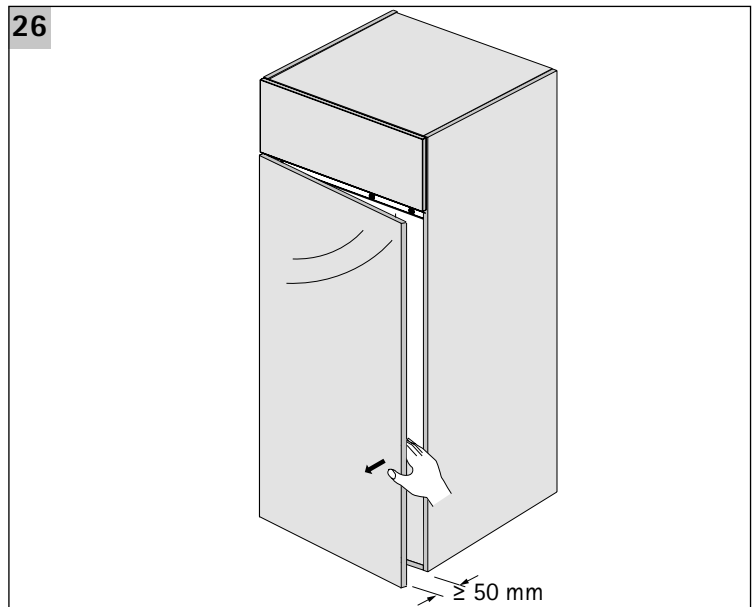
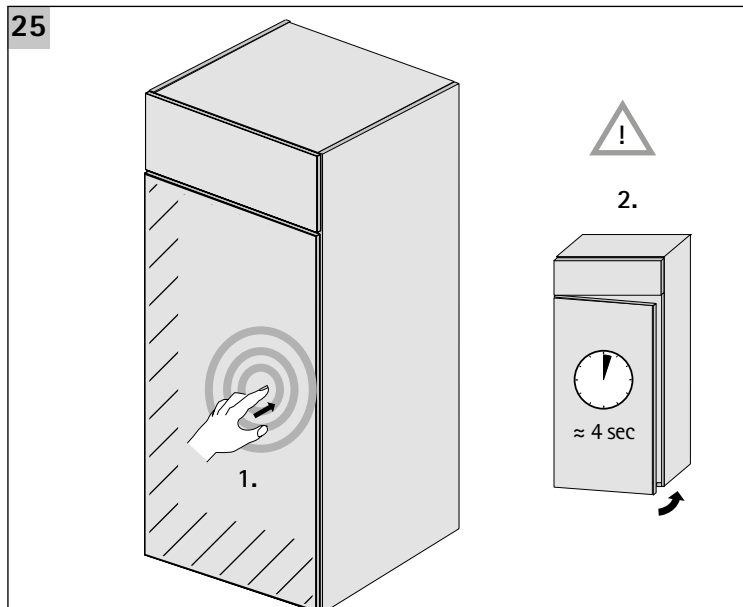
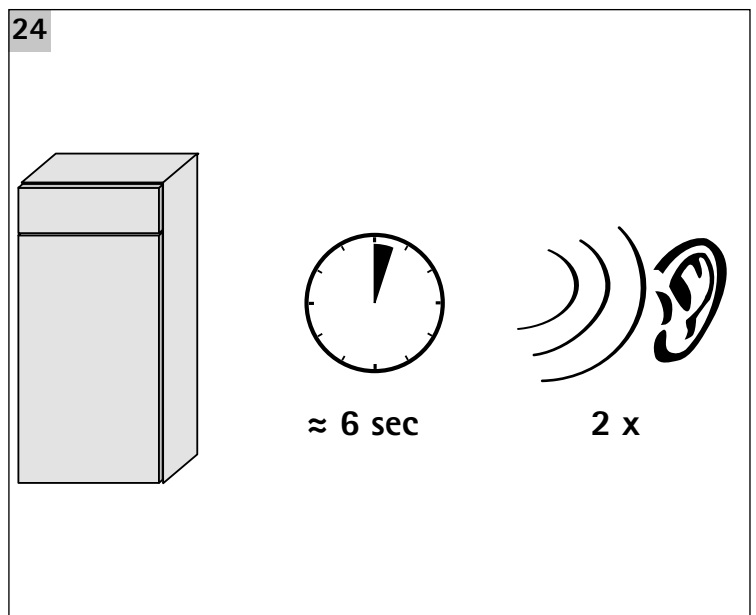
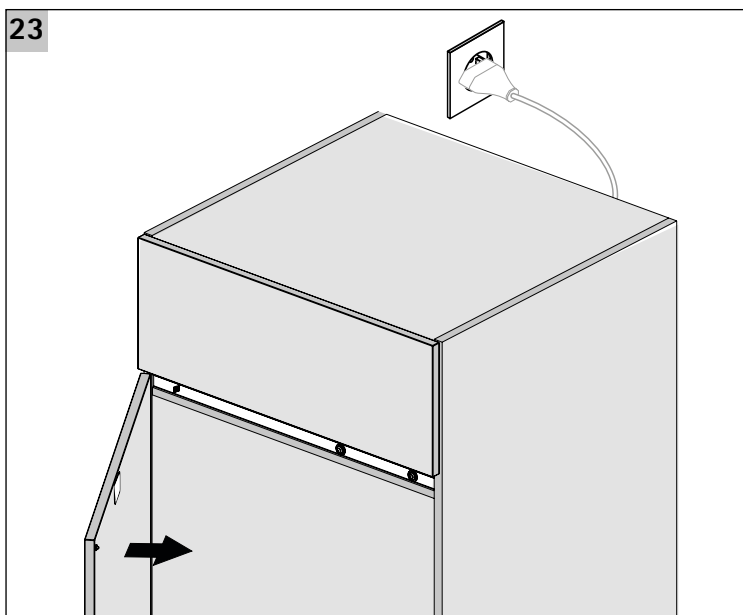
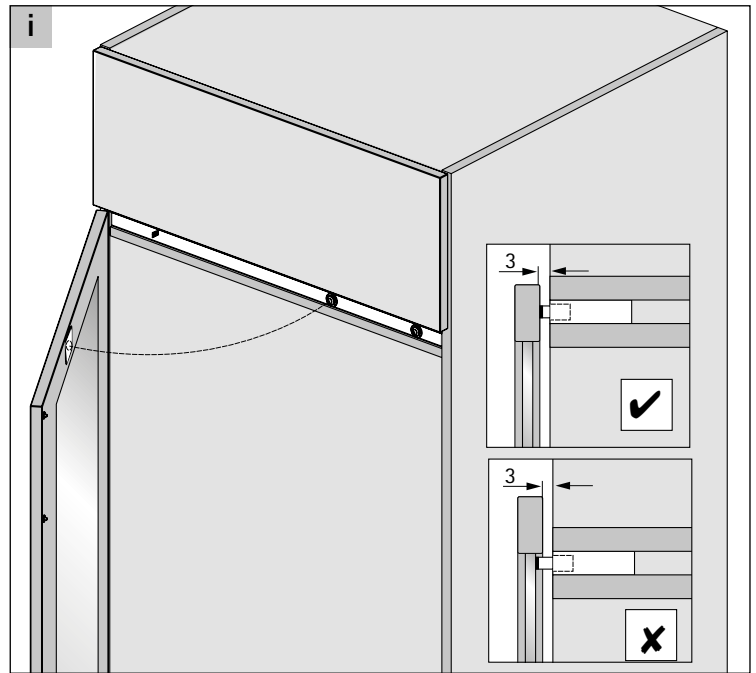
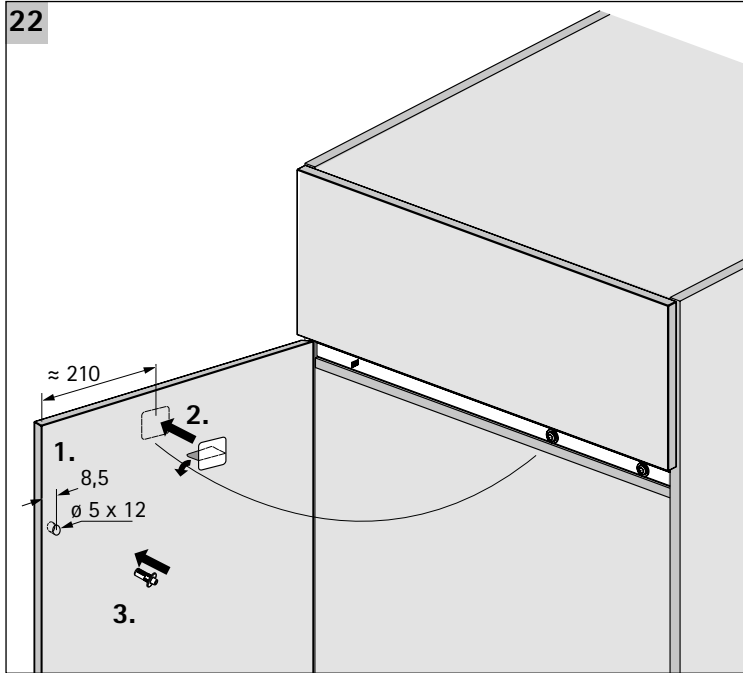


20



21







With your furniture you have purchased a convenient electromechanically assisted opening system for refrigerators. Familiarise yourself with the system's components and please follow the technical advice:

General information

The following safety instructions must be adhered to:

- Carefully read the operating instructions before putting the system into operation.
- Keep the operating instructions for the entire service life of the system.
- Pass these operating instructions on to any subsequent user or owner of the Easys.

1. Description and use

The Easys system is intended for opening refrigerator doors in domestic furniture. The permitted ambient temperature is min. 5°C and max. 40°C. The system is operated with a safety extra low voltage (SELV), which is generated by the original power supply unit (included in delivery).

The system components do not have any special protection against the penetration of water or foreign bodies and are therefore not suitable for operation in the open or in places where exposure to water or heavy soiling is to be expected.

Easys for refrigerators may only be used under the following conditions:

- in dry, indoor rooms
- in a temperature range of between 5°C and 40°C

No liability is accepted for damages caused through inappropriate use or incorrect operation.

2.1 Safety precautions

- Assembly, servicing and dismantling work as well as starting up the system and selecting settings may only be performed by a kitchen furniture installer.
- Prior to any cleaning or servicing work, switch off the socket outlet or disconnect the mains power plug.
- The penetration of moisture into the power supply unit presents a danger to life from electric shock.
- Only use the power supply unit for connecting devices included with the electromechanically assisted opening system, or devices specifically intended by the manufacturer for simultaneous connection to the power supply unit.
- If the power supply unit's power cable is damaged, it must not be used and must be replaced. This presents a danger to life from electric shock.
- Never open a faulty power supply unit or a faulty drive (danger to life).
- This device may only be used by persons (including children) with restricted physical, sensory or mental capacity or who lack the necessary knowledge and/or experience under the supervision or instruction of a person responsible for their safety. Children must be supervised to ensure that they do not play about with the device.
- The system meets the regulations applicable at the time it was released onto the market. Other electrical devices may nevertheless interfere with the system operation. If this occurs, contact the manufacturer or retailer of the devices concerned.
- Cabinet doors that are to be operated by the Easys 200 must run smoothly. Avoid any overloading or obstructing of the cabinet doors through objects that are too heavy or bulky.
- To prevent the unintentional operation of the door, it is recommended to connect the power supply unit to a switchable socket outlet and switch this off as required.

2.2 Structural Modifications and Replacement Parts

Do not make any structural modifications and do not use any parts that have not been approved by the manufacturer, as these will impair function and safety.

- Only use genuine replacement parts.
- This also applies to the use of the Hettich power supply unit. The Hettich power supply unit must only be used for the Easys for refrigerators.
- Only use the Easys with the genuine Hettich power supply unit.
- EC conformity will no longer apply if non-genuine replacement parts are used.
- Components may only be replaced by a properly trained person.
- Have any damages repaired immediately by a qualified, skilled person.
- Order replacement parts from your dealer or furniture supplier.

2.3 Disposal

At the end of its useful life, dispose of your appliance in accordance with national disposal regulations.

2.4 Marking and technical specifications

Power supply unit

1. 100...240 V 50/60 Hz = supply voltage
 2. 24 V DC SELV = output voltage (safety extra low voltage)
 3. 90 W = rated power
 4. = protection class II (protective insulation)
- Easys automatic drive and feed mechanism
- 5 = protection class III
 6. 3.5 V = power consumption at maximum load

Start-up: Connecting the power supply unit to a switchable socket outlet has the advantage that when it is switched off small children cannot play with the system and the unnecessary consumption of standby electricity is avoided when you are away (on holiday)

EC Declaration of Conformity

Manufacturer's name and address: Hettich
Vahrenkampstr. 12 - 16
DE - 32278 Kirchlengern

Product designation: Electromechanically assisted opening system

Type designation: Easys 200
including E410952 power supply unit, Easys BV distribution block and connecting material

**DIRECTIVE 2011/65/EU OF THE EUROPEAN PARLIAMENT AND OF THE COUNCIL
of 8 June 2011 on the restriction of the use of certain hazardous substances in electrical and
electronic equipment**

**DIRECTIVE 2014/35/EU OF THE EUROPEAN PARLIAMENT AND OF THE COUNCIL
of 26 Februar 2014 on the harmonisation of the laws of the Member States relating
to the making available on the market of electrical equipment designed for use
within certain voltage limits**

**DIRECTIVE 2014/30/EU OF THE EUROPEAN PARLIAMENT AND OF THE COUNCIL
of 26 Februar 2014 on the harmonisation of the laws of the Member States relating
to electromagnetic compatibility**

The following pertinent harmonised standards and / or technical specifications taken as the basis for declaring conformity of the designated product with the Directive are:

**EN 55014-1:2012-05; VDE 0875-14-1:2012-05
EN 61000-3-2:2015-03; VDE 0838-2:2015-03
EN 61000-3-3:2014-03; VDE 0838-3:2014-03
DIN EN 55014-2 (VDE 0875-14-2):2016-01; EN 55014-2:2015**

**The product was tested by VDE Prüf- und Zertifizierungsinstitut GmbH, Marienstr. 28, 63069
Offenbach.**

Vlotho, 01.02.2016
(Place, date)

marked Jürgen Werner

Jürgen Werner
(Managing director)
Name and function / position in the company

The CE label was applied in July 2015.

3. Description

3.1 Components

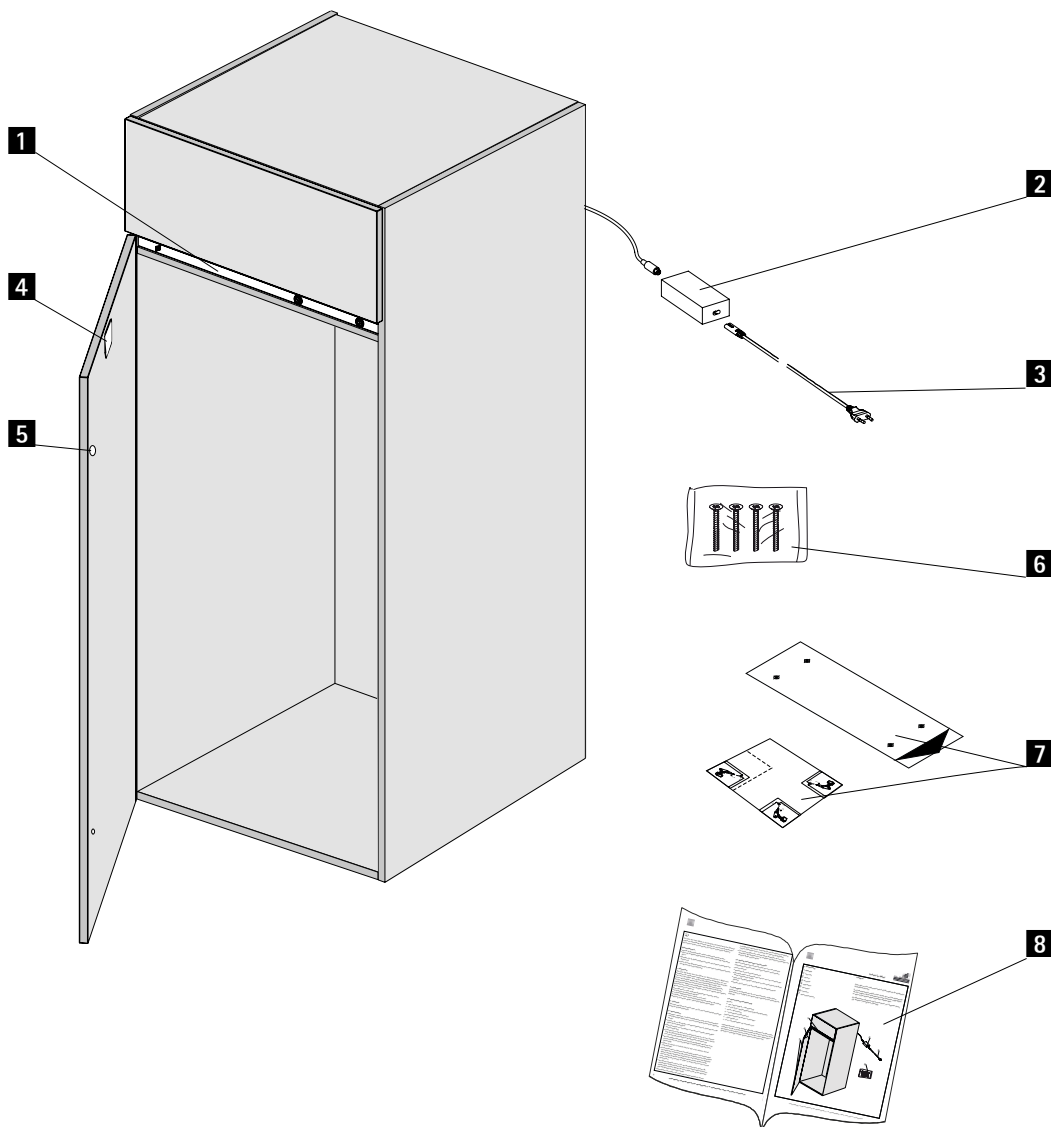
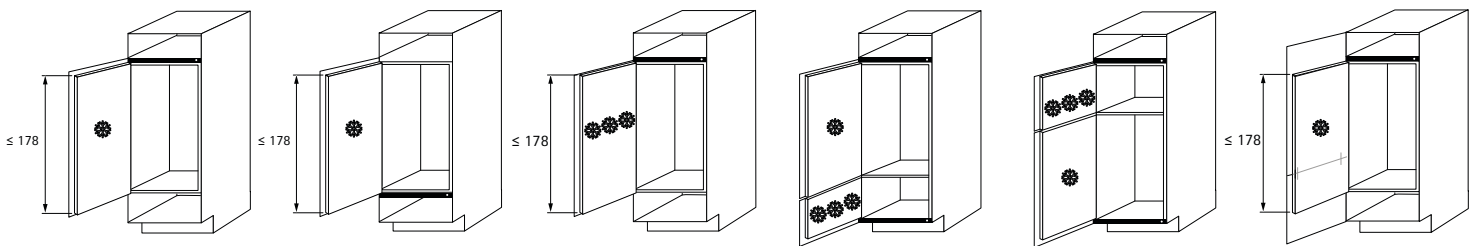
- 1** Easys
- 2** Power supply unit
- 3** Power cable
- 4** Counterplate
- 5** Tolerance plates
- 6** Screws
- 7** Mounting templates
- 8** Operating instructions

Function

Easys is an electromechanically assisted opening system for refrigerators fitted in a carcass.

The function unit is provided with a sensor that responds to a press on the door. This is then pushed open for 4-8 seconds so that it can then be opened all the way by hand.

The unit is only activated by a defined pressure, to avoid inadvertent operation.





4. Operation

The Easys opens refrigerator doors automatically through a pushing motion on the door.

- Once you have connected the system to the electricity supply, close the refrigerator door.
- Wait for six seconds until an acoustic signal sounds twice.
- Pressing on the door it opens for 4-8 seconds.
- Open the refrigerator door fully by reaching behind with your hand.
- The refrigerator door should not be closed until at least 4-8 sec after the opening process. The door must always be closed by hand.
- Do not close the refrigerator door with excessive force.

5. Malfunctions and possible causes

Malfunction		Cause	Remedy
Refrigerator door does not open		Duration of pressure on the refrigerator door too short	Increase duration of pressure
		Duration of pressure on the refrigerator door too long	Reduce duration of pressure
		Hardly any give when pressing, stroke too small (tolerance plates not installed?)	Check tolerance plates, install if necessary
		Door opening too small	Install tolerance plates
		An object is obstructing the refrigerator door	Remove object
		No power at socket outlet	Check fuse / switchable socket outlet. If necessary, consult a qualified electrician
		Power supply unit faulty	Contact Customer Service
		System is being operated too quickly in succession	Wait between actions approx. two seconds
		Trigger pressure applied to the refrigerator door is too low	Increase trigger pressure against the refrigerator door
Easys beeps:	3x, pause, 3x (beep beep beep ----- beep beep beep)	Short term power outage during the opening process	Once the power outage has been remedied, the Easys works again (2x beep)
	2x, pause, 2x, pause, 2x (beep beep ----- beep beep ----- beep beep)	Refrigerator door overload detected:	
		An object is obstructing the refrigerator door	Remove object
	Low pressure in the refrigerator	Wait approx. two minutes, then a beep sounds twice, Easys is working again	
5x (beep beep beep beep beep)	Motor protection is active, due to multiple overload of the motor	Wait approx. two minutes, then a beep sounds twice, Easys is working again	
X times (continuous beeping) (beep ---- beep ---- beep ---- beep ---- beep ---- beep...)	Communication disturbance within the Easys	Contact Customer Service	
Refrigerator door does not close		Push-out rod is not in the home position	Wait with open door for 4 - 8 seconds.
		Push-out rod is in the extended position, due to long continual power outage	Remove the push-out rod: <ul style="list-style-type: none"> • Turn the push-out rod 1/4 turn clockwise and pull it out • Close the refrigerator door (ensure that renewed opening of the refrigerator door is possible) • Once the power supply has been reestablished, open the refrigerator door by hand • Within the time the door is open, insert the push-out rod as far as possible into the opening • Close the refrigerator door • Apply pressure to the refrigerator door • Within the time the door is open, tighten the push-out rod by turning it anticlockwise through 90 degrees
Refrigerator door does not open (noises audible)		Push-out rod missing (because previously removed)	Install the push-out rod
During start-up, no acoustic signal audible (2x beep)		No operating voltage present	Instruct a qualified electrician to check fuse / switchable socket outlet
		Power supply unit faulty	Contact Customer Service
		Plug connector between power supply unit and Easys incorrect	Correct plug in connector
		Refrigerator door is not closed	Close the refrigerator door and wait approx. six seconds

ru

Вместе с мебелью вы приобрели удобный электромеханический сервопривод открывания для холодильников. Познакомьтесь с компонентами системы и соблюдайте технические указания:

Общие указания

Следует строго соблюдать следующие правила техники безопасности:

- Перед вводом в эксплуатацию внимательно прочитайте инструкцию.
- Храните инструкцию по эксплуатации на протяжении всего срока службы системы.
- Передайте эту инструкцию по эксплуатации вместе с системой Easys следующим ее владельцам или пользователям.

1. Описание и использование

Система Easys служит для открывания дверцы холодильника, встроенного в домашнюю мебель. Допустимая температура окружающего воздуха должна быть в диапазоне от 5°C до 40°C. Система эксплуатируется с безопасным сверхнизким напряжением (SELV), которое генерируется оригинальным блоком питания (входит в комплект поставки). Компоненты системы не имеют особого класса защиты от проникновения воды и посторонних предметов и поэтому не предназначены для эксплуатации под открытым небом или в местах, где приходится считаться с воздействием воды или сильным загрязнением.

Система Easys для холодильников может использоваться лишь в следующих условиях:

- В сухих закрытых помещениях
- В температурном диапазоне от 5 до 40°C

За ущерб, причиненный в результате использования не по назначению или неправильной эксплуатации, производитель ответственности не несет.

2.1 Правила техники безопасности

- Работы по монтажу, техническому обслуживанию, демонтажу, вводу в эксплуатацию и настройке может производить только монтажник кухонной мебели.
- Перед чисткой или работами по техобслуживанию отключите систему от сети питания или выньте штекер из сетевой розетки.
- Проникновение влаги в блок питания вызывает опасность для жизни вследствие удара током.
- Подключайте к блоку питания только те устройства, которые входят в комплект поставки электромеханического сервопривода открывания, или такие, которые изготовитель специально предусмотрел для одновременного подключения к блоку питания.
- Если шнур для подключения к сети блока питания поврежден, блок питания использовать нельзя, и его следует заменить. Существует опасность для жизни вследствие удара током.
- Никогда не вскрывайте неисправный блок питания или неисправный привод (опасность для жизни)
- Лица (включая детей) с ограниченными физическими, сенсорными или умственными возможностями, а также обладающие недостаточными знаниями и / или опытом, могут использовать данное устройство лишь под надзором или под руководством лица, ответственного за их безопасность. Следить за детьми и не допускать игр с устройством.
- Система отвечает техническим требованиям в редакции, действующей на момент ее вывода на рынок. Однако ее эксплуатация может быть нарушена другими электротехническими устройствами. В таком случае обращайтесь к производителю или дилеру соответствующих устройств.
- Дверцы шкафов, на которых установлена Easys, должны иметь легкий ход. Не допускайте перегрузки или блокировки дверцы шкафа тяжелыми или блокирующими предметами.
- Для исключения непроизвольного срабатывания дверцы рекомендуется подключать блок питания к сетевой розетке с выключателем и при

необходимости выключать ее.

2.2 Конструктивные изменения и запасные части

Не вносите конструктивные изменения и не используйте запчасти, не одобренные производителем, т.к. это может снизить эффективность и безопасность работы системы.

- Используйте только оригинальные запчасти.
- Это также касается использования блока питания Hettich. Блок питания Hettich разрешается использовать только для системы Easys для холодильников.
- Используйте систему Easys только вместе с оригинальным блоком питания Hettich.
- Использование неоригинальных запчастей ведет к аннулированию соответствия системы стандартам ЕС.
- Замену компонентов должно производить только проинструктированное лицо.
- Повреждения должен незамедлительно устранить квалифицированный специалист.
- Заказывайте запчасти в магазине, где вы купили систему, или в мебельных магазинах.

2.3 Утилизация

Утилизацию старой техники следует проводить в соответствии с национальными предписаниями.

2.4 Обозначения и технические характеристики

Блок питания

1. 100...240 В 50/60 Гц = сетевое напряжение
2. 24 В DC SELV = выходное напряжение (безопасное сверхнизкое напряжение)
3. 90 Вт = номинальная мощность
4. = класс защиты II (с защитной изоляцией)
Автоматический привод и пускатель Easys
5. = класс защиты III
6. 3,5 А = потребляемый ток при максимальной нагрузке

Ввод в эксплуатацию: если блок питания подключен к розетке с выключателем, в выключенном состоянии это обеспечивает следующие преимущества: дети не смогут играть с системой, а также во время вашего отсутствия (например, во время отпуска) исключено потребление тока в режиме ожидания.

Декларация о соответствии стандартам ЕС

Наименование и адрес производителя: Hettich
Vahrenkampstr. 12 - 16
DE - 32278 Kirchlengern

Название изделия: Электромеханический сервопривод открывания

Типовое обозначение: Easys 200
вкл. блок питания E410952, распределитель Easys BV и соединители

ДИРЕКТИВА 2011/65/EU ЕВРОПАРЛАМЕНТА И ЕВРОСОВЕТА
от 8 июня 2011 г. по ограничению использования некоторых опасных материалов в элеткрических и электронных устройствах

ДИРЕКТИВА 2014/35/EU ЕВРОПАРЛАМЕНТА И ЕВРОСОВЕТА
от 26 февраля 2014 г. по гармонизации законодательства государств-членов по выводимому на рынок электрическому оборудованию, используемому в рамках определенного диапазона напряжения.

ДИРЕКТИВА 2014/30/EU ЕВРОПАРЛАМЕНТА И ЕВРОСОВЕТА
от 26 февраля 2014 г. по гармонизации законодательства государств-членов по электромагнитной совместимости

В основу положены перечисленные ниже соответствующие гармонизированные нормы и / или технические условия для пояснения соответствия обозначенного изделия действующей директиве:

EN 55014-1:2012-05; VDE 0875-14-1:2012-05
EN 61000-3-2:2015-03; VDE 0838-2:2015-03
EN 61000-3-3:2014-03; VDE 0838-3:2014-03
DIN EN 55014-2 (VDE 0875-14-2):2016-01; EN 55014-2:2015

Изделие было проверено специалистами VDE Prüf- und Zertifizierungsinstitut GmbH, Marienstr. 28, 63069

Влото, 01.02.2016
(место, дата)

подпись Jürgen Werner

Jürgen Werner
(управляющий)
ФИО и функция / должность на предприятии

Маркировка CE нанесена в июле 2015 года.

3. Описание

3.1 Конструктивные детали

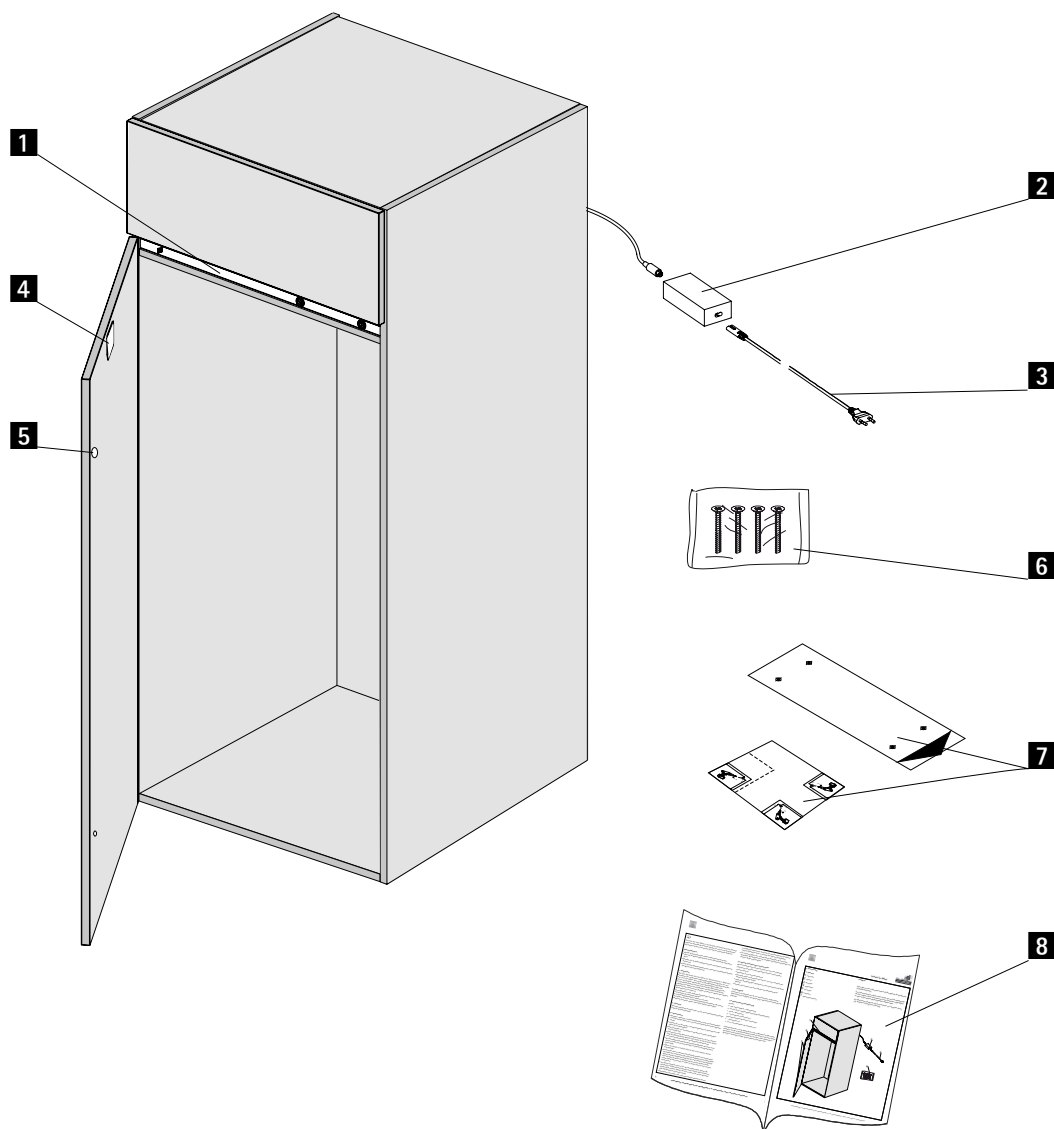
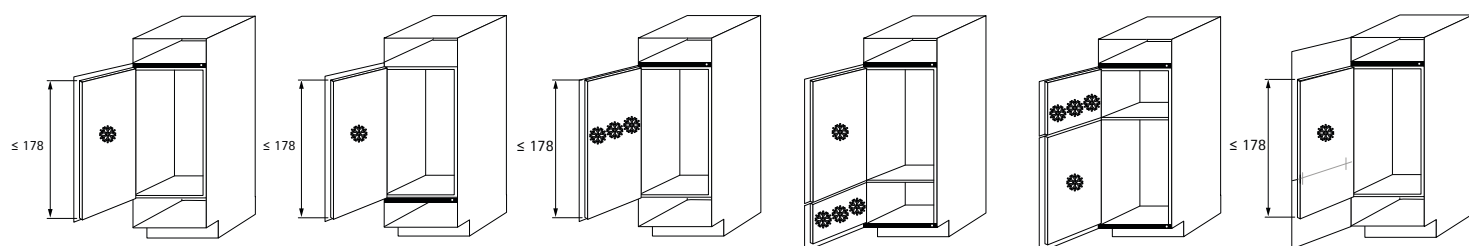
- 1 Easys
- 2 Блок питания
- 3 Электрический шнур
- 4 Ответная плита
- 5 Прижимы
- 6 Винты
- 7 Монтажные шаблоны
- 8 Инструкция по эксплуатации

Эксплуатация

Easys – это электромеханический сервопривод открывания для холодильников, встроенных в корпусную мебель.

Функциональный блок включает датчик, который реагирует на нажатие на дверцу. Последняя отпирается на 4–8 секунд, что позволяет открыть ее вручную.

Активация срабатывает лишь при нажатии определенной длительности, исключая случайные срабатывания.





4. Эксплуатация

Система Easys открывает дверцу холодильника автоматически при нажатии на дверцу.

- После подачи питания в систему закройте дверцу холодильника.
- Подождите 6 секунд, пока не раздастся двукратный звуковой сигнал.
- При нажатии на дверцу последняя открывается на 4–8 секунд.
- Полностью откройте дверцу шкафа, взявшись за выемку рукой.
- Закрывать дверцу холодильника после открывания следует не ранее чем через 4–8 секунд. Закрывание в любом случае выполняется вручную.
- Запрещается прикладывать чрезмерные усилия при закрывании дверцы холодильника.

5. Неисправности и их возможные причины

Неисправность	Причина	Устранение	
Дверца холодильника не открывается	Длительность нажатия на дверцу холодильника слишком мала	Увеличить длительность нажатия	
	Длительность нажатия на дверцу холодильника слишком велика	Уменьшить длительность нажатия	
	Возможность нажатия отсутствует, ход слишком мал (прижимы не установлены?)	Проверить прижимы, при необходимости установить	
	Дверной зазор слишком мал	Установить прижимы	
	Предмет блокирует дверцу холодильника	Удалить предмет	
	Розетка не имеет напряжения	Проверьте предохранитель / розетку с выключателем, при необходимости пригласите электрика	
	Блок питания неисправен	Свяжитесь со службой технической поддержки	
	Управление происходит в слишком быстрой последовательности	Интервал между действиями не должен быть менее 2 секунд	
Давление срабатывания на дверце холодильника слишком мало	Повысить давление срабатывания относительно дверцы холодильника		
Easys пикает:	3 сигнала, пауза, 3 сигнала (пик пик пик ----- пик пик пик)	Кратковременное исчезновение напряжения во время открывания	
	2 сигнала, пауза, 2 сигнала, пауза, 2 сигнала (пик пик ----- пик пик ----- пик пик)	Обнаружена перегрузка дверцы холодильника:	После устранения сбоя в подаче напряжения система Easys снова будет работать (2-кратный короткий звуковой сигнал)
		Предмет блокирует дверцу холодильника	
	5 сигналов (пик пик пик пик пик)	Пониженное давление в холодильнике	Подождите примерно 2 минуты, после этого раздастся 2-кратный звуковой сигнал, и система Easys будет снова готова к работе
Сработала защита мотора из-за его многократной перегрузки		Подождите примерно 2 минуты, после этого раздастся 2-кратный звуковой сигнал, и система Easys будет снова готова к работе	
X раз (постоянное пикание) (пик ---- пик ---- пик ---- пик ---- пик ---- пик...)	Нарушен обмен данными в системе Easys	Свяжитесь со службой технической поддержки	
Дверца холодильника не закрывается	Толкатель не в исходном положении	Дождитесь истечения (4–8 секунд, в зависимости от установки) времени в открытом состоянии	
	Толкатель находится в выдвинутом положении из-за длительного исчезновения напряжения	Демонтировать толкатель: <ul style="list-style-type: none"> • Повернуть толкатель на 1/4 оборота и извлечь наружу • Закрывать дверцу холодильника (убедиться, что повторное открывание дверцы холодильника возможно) • После восстановления питания открыть дверцу холодильника вручную • В течение времени открытия ввести толкатель максимально глубоко в отверстие • Закрывать дверцу холодильника • Нажать на дверцу холодильника • В течение времени открытия затянуть толкатель, повернув его 1/4 оборота против часовой стрелки 	
Дверца холодильника не открывается (слышны какие-то звуки)	Отсутствует толкатель (был демонтирован)	Установите толкатель	
При вводе в эксплуатацию не слышен звуковой сигнал (2-кратное пикание)	Отсутствует рабочее напряжение	Проверьте предохранитель / выключатель розетки, при необходимости пригласите электрика	
	Блок питания неисправен	Свяжитесь со службой технической поддержки	
	Штекерное соединение между блоком питания и системой Easys неисправно	Отремонтируйте штекерное соединение светодиода	
	Дверца холодильника не закрыта	Закройте дверцу холодильника и выждите ок. 6 секунд	